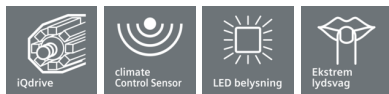


iQ700, Udtræksemhætte, 60 cm, rustfrit stål LI67SA680

B



Udtræksemhætte med kraftigt sug – næsten skjult i overskabet.

- ✓ iQdrive motoren i Siemens højtydende emhætter er uovertruffen, når det kommer til ydelse.
- ✓ Med climateControl sensor tilpasser emhætten effekten automatisk efter mængden af damp og mados.
- ✓ Optimal belysning og atmosfære ved tilberedning med LED-lys.
- ✓ Meget stille under brug.
- ✓ Intensivt niveau – en øget effekt fjerner kraftigt mados.

Udstyr

Teknisk data

Typologi : udtræk
 Godkendelse af certifikater : CE, Eurasian, VDE
 Længde på elledning (cm) : 175
 Nichemål ved indbygning, mm (H x B x D) : 385mm x 524.0mm x 290mm
 Mindste afstand til elkogezone : 430
 Mindste afstand til gasblus : 650
 Nettovægt (kg) : 12,366
 Kontroltype : elektronisk
 Antal hastighedsindstillinger : 3 trin + 2 intensiv indstilling
 Maksimalt udsugningsluft (m³/h) : 381
 Maksimal udsugning intensiv ved recirkulation (m³/h) : 628
 Maksimal udsugning ved recirkulation (m³/h) : 358
 Maksimalt udsugningsluft intensiv (m³/h) : 677
 Antal lamper : 2
 Lydniveau (dB(A) re 1 pW) : 56
 Diameter af luftudtag (mm) : 150 / 120
 Fedtfiltermateriale : Vaskbart rustfrit stål
 EAN-kode : 4242003723500
 Tilslutningseffekt (W) : 146
 Strømstyrke (A) : 10
 Elementspænding (V) : 220-240
 Frekvens (Hz) : 50; 60
 Stiktype : Schukostik med jord
 Installation : Indbygning



4 242003 723500

Tilbehør

LZ46600	Nedsænkingsramme
LZ45650	Standard recirkulationssæt
LZ45610	Standard lugtfilter (udskiftning)
LZ111XC16	Clean Air Plus recirk.sæt, eksternt
LZ111XB16	Clean Air Plus lugtfilter (udskiftning)
LZ101TP00	Long Life lugtfilter (udskiftning)

iQ700, Udtræksemhætte, 60 cm, rustfrit stål LI67SA680

Udstyr

Ydelse og effekt

- Energiklasse: B (på en skala fra A+++ til D)
- Kapacitet efter DIN/EN 61591: Normal 381 m³/t, Intensiv 677 m³/t
- Lydeffekt efter EN 60704-3 og EN 60704-2-13 maks. normaltrin aftræk: 56 dB(A) re 1 pW (43 dB(A) re 20 µPa lydtryk)
- Med Clean Air Plus recirkulationssæt (ekstratilbehør):
 - Kapacitet recirkulation
 - Maks. normal brug: 358 m³/h
 - Intensiv: 628 m³/h
 - Lydniveau recirkulation:
 - Maks. normal brug: 60 dB(A) re 1 pW
 - Intensiv: 71 dB(A) re 1 pW
 - 3 hastigheder og 2 intensivtrin
 - 6M

Design

- Montering: Til indbygning i 60 cm bredt overskab
- touchControl betjening med digital indikering
- Metafjedtfilter, kan rengøres i opvaskemaskinen
- Gribeliste i sort medfølger

Komfort

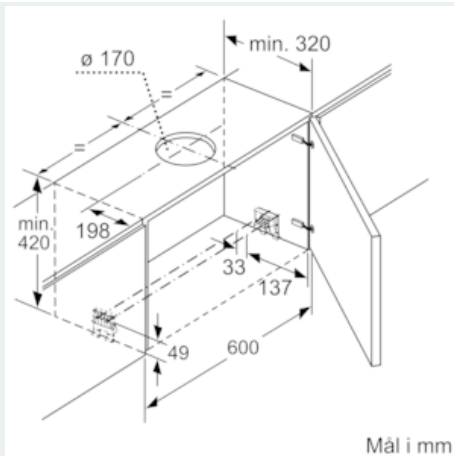
- climateControl Sensor - regulerer automatisk effekten alt efter mængden af mados
- Effektiv og stille med iQdrive teknologi
- Belysning: 2 stk 3W LED
- softLight giver behageligt lys - belysningen tændes og slukkes gradvist
- Lysdæmperfunktion

Installation

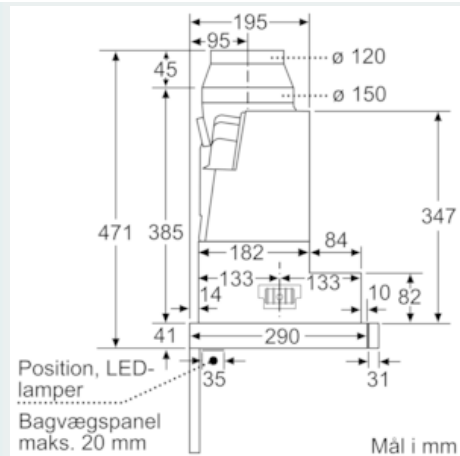
- Til aftræk eller recirkulation
- Ved recirkulation skal der anvendes kulfilter startsæt eller cleanAir filter. Kan købes som ekstra tilbehør
- Returklap medfølger

iQ700, Udtræksemhætte, 60 cm,
rustfrit stål
LI67SA680

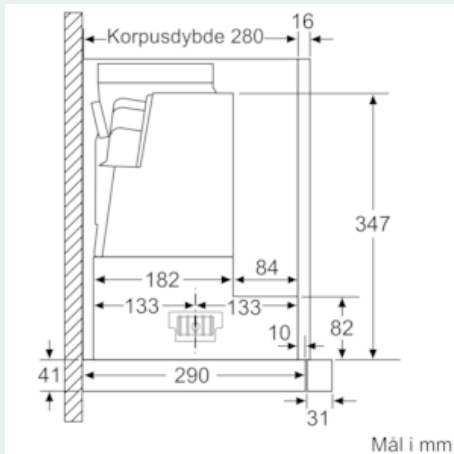
Stregtegninger



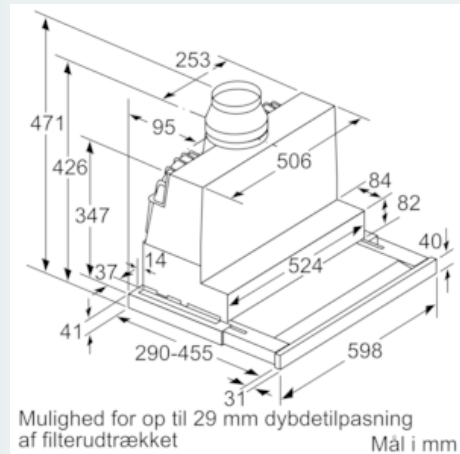
Mål i mm



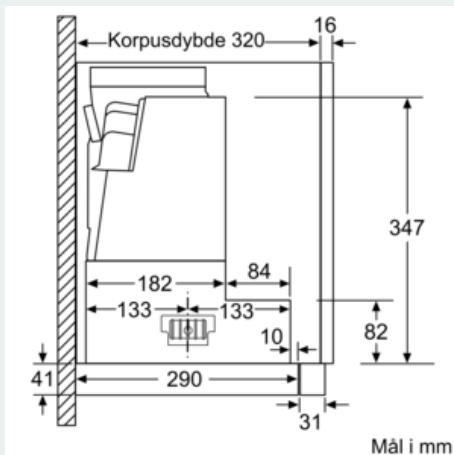
Mål i mm



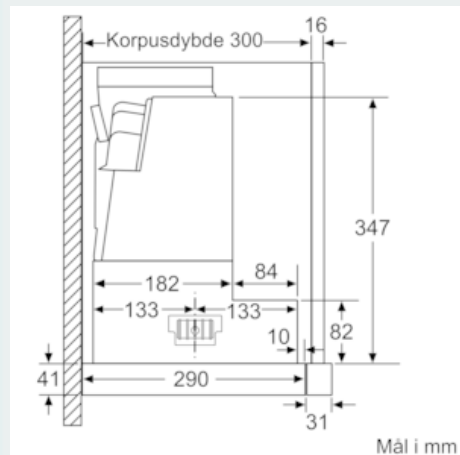
Mål i mm



Mål i mm



Mål i mm



Mål i mm