

iQ300, Udtræksemhætte, 60 cm, Sølvmetallic LI67SA531



A



Tilbehør

LZ11XB16	Clean Air Plus lugtfilter (udskiftning)
LZ11XC16	Clean Air Plus recirk.sæt, eksternt
LZ12IB14	Standard Clean Air lugtfilter (udskift.)
LZ12IT14	Standard Clean Air recirkulationssæt
LZ45610	Standard lugtfilter (udskiftning)
LZ45650	Standard recirkulationssæt
LZ46521	Gribeliste t/emfang, hvid
LZ46561	Gribeliste t/emfang, sort
LZ46600	Nedsænkingsramme
LZ10ITP00	Long Life lugtfilter (udskiftning)
LZ11ITD11	Long Life recirkulationssæt, eksternt
LZ46850	Gribeliste, rustfrit m./logo

Udtræksemhætte med kraftigt sug – næsten skjult i overskabet.

- ✓ iQdrive-motor - den stille og supereffektive motor sikrer, at lugte og damp fjernes lynhurtigt.
- ✓ Optimal belysning og atmosfære ved tilberedning med LED-lys.
- ✓ Den stille motor med en høj udsugningseffekt sikrer effektiv fjernelse af stegeos og damp.

Udstyr

Teknisk data

Typologi:	Udtræk
Længde på elledning:	175.0 cm
Nichemål ved indbygning (H x B x D):	385mm x 524.0mm x 290mm mm
Mindste afstand til elkogezone:	430 mm
Mindste afstand til gasblus:	650 mm
Nettovægt:	10.5 kg
Kontroltype:	elektronisk
Antal hastighedsindstillinger:	3 trin + intensiv indstilling
Maks. udsugning:	399 m³/h
Maksimal udsugning intensiv ved recirkulation:	628 m³/h
Maks. udsugning recirkulation:	358 m³/h
Maksimalt udsugningsluft intensiv:	728 m³/h
Luftgennemstrømning:	399 m³/h
Antal lamper:	2
Lydniveau:	53 dB(A) re 1 pW
Diameter af luftudtag:	120 / 150 mm
Fedtfiltermateriale:	Vaskbart rustfrit stål
EAN-kode:	4242003880166
Tilslutningseffekt:	144 W
Strømstyrke:	10 A
Elementspænding:	220-240 V
Frekvens:	50; 60 Hz
Stiktype:	Schukostik med jord
Produkttype:	Indbygning
Udsæt indstillinger for slukning:	10 min



iQ300, Udtræksemhætte, 60 cm, Sølvmetallic LI67SA531

Udstyr

Variant

- 60 cm bred
- sølvmetallic
- Montering: Til indbygning i 60 cm bredt overskab
- Til aftræk eller recirkulation
- Ved recirkulation skal der anvendes kulfilter startsæt eller cleanAir filter. Kan købes som ekstra tilbehør

Komfort

- tryktaster betjening med LED indikering
- Betjening med tryktaster (3 hastigheder og 1 intensivtrin) med LED indikering
- Intensiv indstilling med automatisk tilbagestilling efter 6 minutter
- Automatisk eftersug i 10 minutter

Funktioner

- Belysning: 2 x 1,5W LED-lamper
- Filter med afdækning i rustfrit stål, kan rengøres i opvaskemaskinen
- Metalfedtfilter, kan rengøres i opvaskemaskinen

Ydelse

- Kapacitet ifølge EN 61591: max. normal brug 399 m³/h, intensiv 728 m³/h
- Lydniveau min./max. normal niveau: 41/53 dB*
- Med Clean Air Plus recirkulationssæt (ekstratilbehør):
- Kapacitet recirkulation Maks. normal brug:358m³/h
- Intensiv:628m³/h
- Lydniveau recirkulation: Maks. normal brug:60dB(A) re 1 pW
- Intensiv:71 dB(A) re 1 pW
- Effektiv og stille med iQdrive teknologi

Installation

- Easy Installation
- Mål: (HxBxD): 426 x 598 x 290 mm
- Diameter kanal Ø 150 mm (Ø 120 mm vedlagt)
- Gribeliste i rustfrit stål medfølger

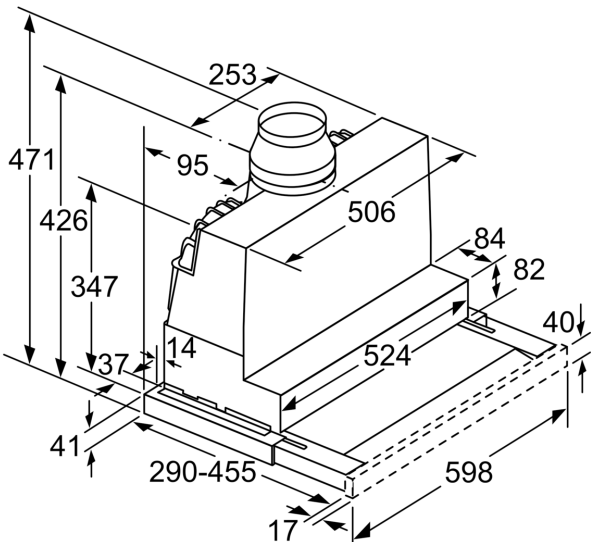
Forbrug

- Energiklasse: A (på en skala fra A+++ til D)
- Energiforbrug: 37.9 kWh/år*

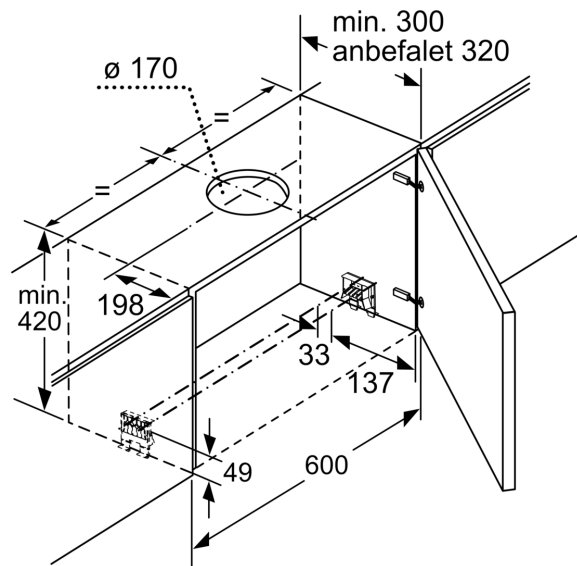
* i henhold til EU regulering nr. 65/2014

iQ300, Udtræksemhætte, 60 cm,
Sølvmetallic
LI67SA531

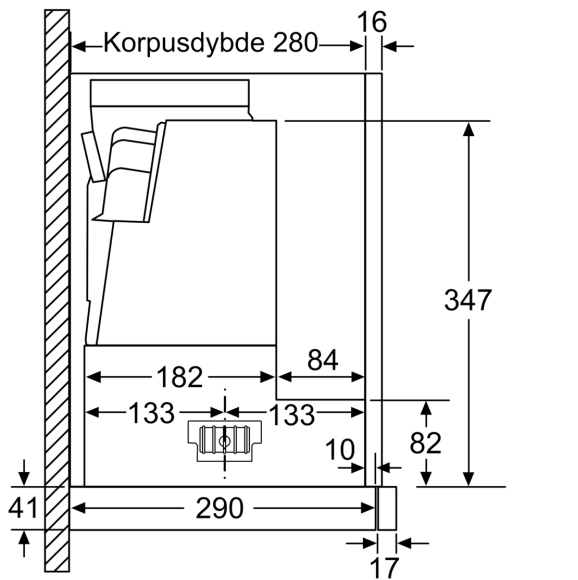
Stregtegninger



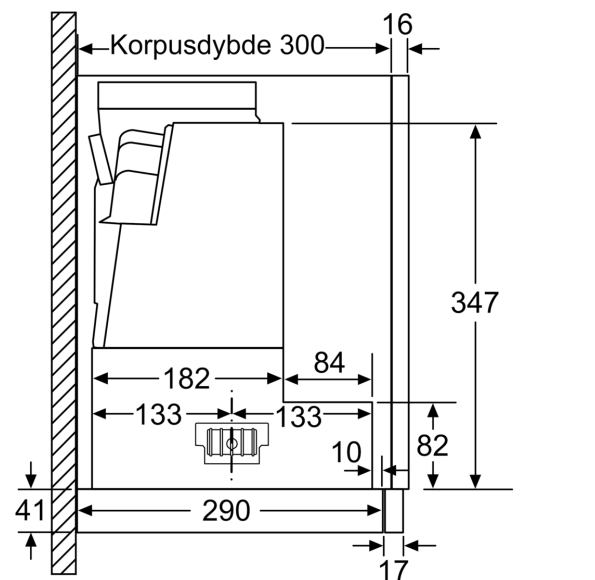
Mulighed for op til 29 mm dybdejustering af filterudtrækket
Mål i mm



Mål i mm



Mål i mm



Mål i mm

Stregtegninger

