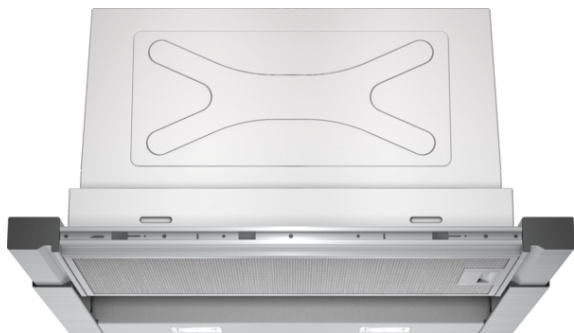


## iQ500, Udtræksemhætte, 60 cm, rustfrit stål LI67RB540

B



Udtræksemhætte med kraftigt sug – næsten skjult i overskabet.

- ✓ iQdrive-motor - den stille og supereffektive motor sikrer, at lugte og damp fjernes lynhurtigt.
- ✓ Optimal belysning og atmosfære ved tilberedning med LED-lys.
- ✓ Helt utroligt stille – så du kan nyde madlavningen i ro og mag.
- ✓ Intensivt niveau med automatisk tilbagesstilling

### Udstyr

#### Teknisk data

Typologi : Pull-out  
 Godkendelse af certifikater : CE, Eurasian, Ukraine, VDE  
 Længde på elledning : 175 cm  
 Nichemål ved indbygning (H x B x D) : 385mm x 524.0mm x 290mm mm  
 Mindste afstand til elkogezone : 430 mm  
 Mindste afstand til gasblus : 650 mm  
 Nettovægt : 11,3 kg  
 Kontroltype : elektronisk  
 Antal hastighedsindstillinger : 3 trin + 2 intensiv indstilling  
 Maksimalt udsugningsluft : 382 m<sup>3</sup>/h  
 Maksimal udsugning intensiv ved recirkulation : 628 m<sup>3</sup>/h  
 Maksimal udsugning ved recirkulation : 358 m<sup>3</sup>/h  
 Maksimalt udsugningsluft intensiv : 730 m<sup>3</sup>/h  
 Antal lamper : 2  
 Lydniveau : 54 dB(A) re 1 pW  
 Diameter af luftudtag : 150 / 120 mm  
 Fedtfiltermateriale : Vaskbar aluminium  
 EAN-kode : 4242003723425  
 Tilslutningseffekt : 146 W  
 Strømstyrke : 10 A  
 Elementspænding : 220-240 V  
 Frekvens : 50; 60 Hz  
 Stiktype : Schukostik med jord  
 Installation : Indbygning

### Tilbehør

LZ46850	Gribeliste, rustfrit m./logo
LZ46600	Nedsænkingsramme
LZ45650	Standard recirkulationssæt
LZ45610	Standard lugtfilter (udskiftning)
LZ11IXC16	Clean Air Plus recirk.sæt, eksternt
LZ11IXB16	Clean Air Plus lugtfilter (udskiftning)
LZ10ITP00	Long Life lugtfilter (udskiftning)



4 242003 723425

## iQ500, Udtræksemhætte, 60 cm, rustfrit stål LI67RB540

### Udstyr

#### Ydelse og effekt

- Energiklasse: B (på en skala fra A+++ til D)
- Kapacitet efter DIN/EN 61591: Normal 382 m<sup>3</sup>/t, Intensiv 730 m<sup>3</sup>/t
- Lydeffekt efter EN 60704-3 og EN 60704-2-13 maks. normaltrin aftræk: 54 dB(A) re 1 pW (41 dB(A) re 20 µPa lydtryk)
- Med Clean Air Plus recirkulationssæt (ekstratilbehør):
  - Kapacitet recirkulation
  - Maks. normal brug: 358 m<sup>3</sup>/h
  - Intensiv: 628 m<sup>3</sup>/h
  - Lydniveau recirkulation:
    - Maks. normal brug: 60 dB(A) re 1 pW
    - Intensiv: 71 dB(A) re 1 pW
  - 3 hastigheder og 2 intensivtrin
  - 6M

#### Design

- Montering: Til indbygning i 60 cm bredt overskab
- tryktaster betjening med digital indikering

#### Komfort

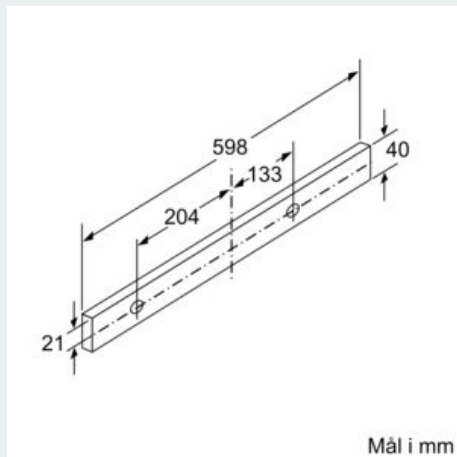
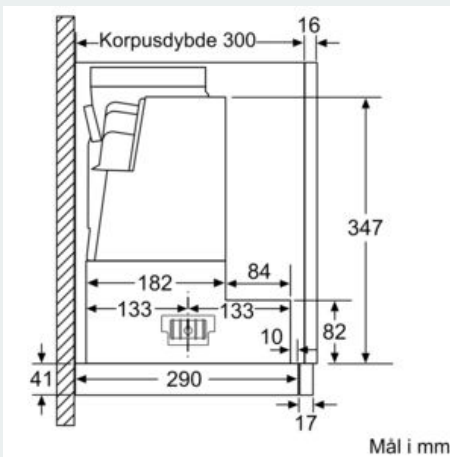
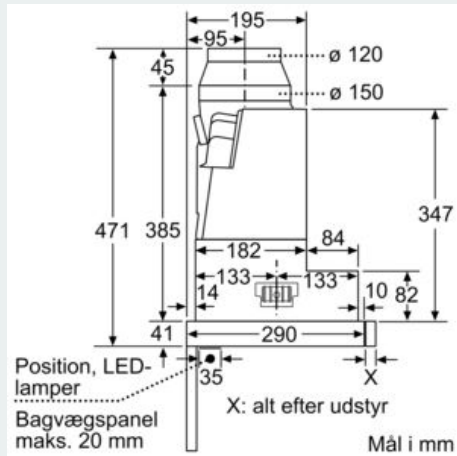
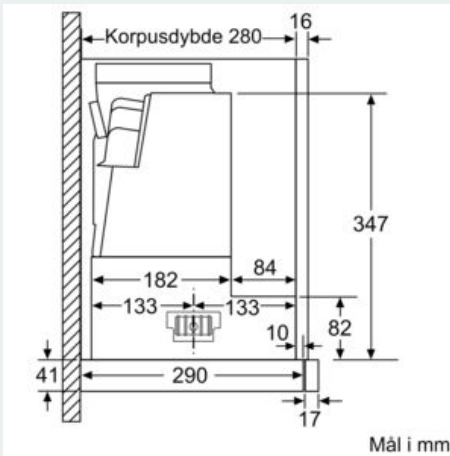
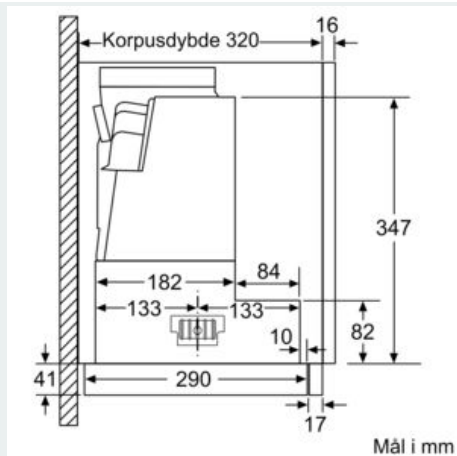
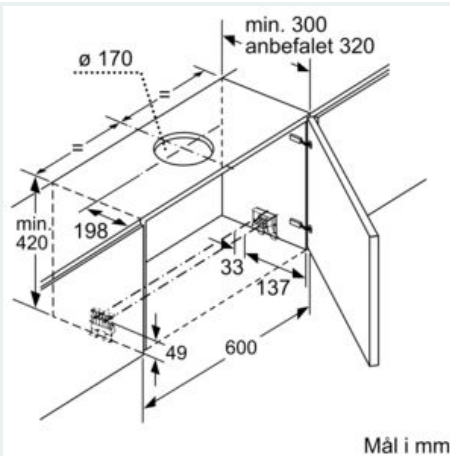
- Effektiv og stille med iQdrive teknologi
- Belysning: 2 stk 3W LED
- softLight giver behageligt lys - belysningen tændes og slukkes gradvist
- Lysdæmperfunktion
- Metalfedtfiler, kan rengøres i opvaskemaskinen

#### Installation

- Til aftræk eller recirkulation
- Ved recirkulation skal der anvendes kulfilter startsæt eller cleanAir filter. Kan købes som ekstra tilbehør
- Returklap medfølger

iQ500, Udtræksemhætte, 60 cm,  
rustfrit stål  
LI67RB540

Stregtegninger



iQ500, Udtræksemhætte, 60 cm,  
rustfrit stål  
LI67RB540

Stregtegninger

