

iQ300, Udtræksemhætte, 60 cm, sølvmetallic LI67RB530



Udtræksemhætte med kraftigt sug – næsten skjult i overskabet.

- ✓ iQdrive-motor - den stille og supereffektive motor sikrer, at lugte og damp fjernes lynhurtigt.
- ✓ Optimal belysning og atmosfære ved tilberedning med LED-lys.
- ✓ Helt utroligt stille – så du kan nyde madlavningen i ro og mag.

Udstyr

Teknisk data

Typologi : Pull-out
 Godkendelse af certifikater : CE, VDE
 Længde på elledning : 175 cm
 Nichemål ved indbygning (H x B x D) : 385mm x 524.0mm x 290mm
 Mindste afstand til elkogezone : 430 mm
 Mindste afstand til gasblus : 650 mm
 Nettovægt : 10,4 kg
 Kontroltype : elektronisk
 Antal hastighedsindstillinger : 3 trin + intensiv indstilling
 Maksimalt udsugningsluft : 391 m³/h
 Maksimal udsugning intensiv ved recirkulation : 496 m³/h
 Maksimal udsugning ved recirkulation : 358 m³/h
 Maksimalt udsugningsluft intensiv : 739 m³/h
 Antal lamper : 2
 Lydniveau : 54 dB(A) re 1 pW
 Diameter af luftudtag : 150 / 120 mm
 Fedtfiltermateriale : Vaskbar aluminium
 EAN-kode : 4242003723319
 Tilslutningseffekt : 146 W
 Strømstyrke : 10 A
 Elementspænding : 220-240 V
 Frekvens : 50; 60 Hz
 Stiktype : Schukostik med jord
 Installation : Indbygning

Tilbehør

LZ46850	Gribeliste, rustfrit m./logo
LZ46600	Nedsænkingsramme
LZ45650	Standard recirkulationssæt
LZ45610	Standard lugtfilter (udskiftning)
LZ11IXC16	Clean Air Plus recirk.sæt, eksternt
LZ11IXB16	Clean Air Plus lugtfilter (udskiftning)
LZ10ITP00	Long Life lugtfilter (udskiftning)



4 242003 723319

iQ300, Udtræksemhætte, 60 cm, sølvmetallic LI67RB530

Udstyr

Ydelse og effekt

- Energiflasse: B (på en skala fra A+++ til D)
- Kapacitet efter DIN/EN 61591: Normal 391 m³/t, Intensiv 739 m³/t
- Lydeffekt efter EN 60704-3 og EN 60704-2-13 maks. normaltrin aftræk: 54 dB(A) re 1 pW (41 dB(A) re 20 µPa lydtryk)
- Med Clean Air Plus recirkulationssæt (ekstratilbehør):
 - Kapacitet recirkulation
 - Maks. normal brug: 358 m³/h
 - Intensiv: 496 m³/h
 - Lydniveau recirkulation:
 - Maks. normal brug: 60 dB(A) re 1 pW
 - Intensiv: 67 dB(A) re 1 pW
 - 3 hastigheder og 1 intensivtrin
 - Automatisk eftersug i 10 minutter

Design

- Montering: Til indbygning i 60 cm bredt overskab
- Betjening med tryktaster (3 hastigheder og 1 intensivtrin) med LED indikering

Komfort

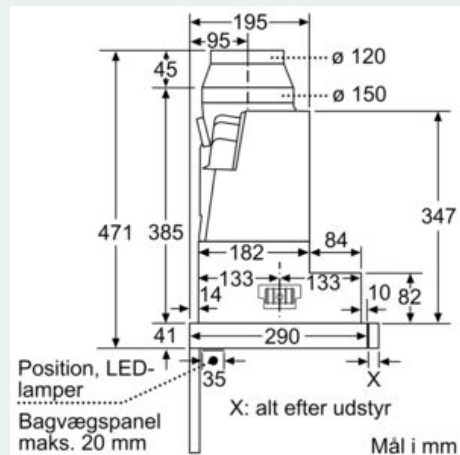
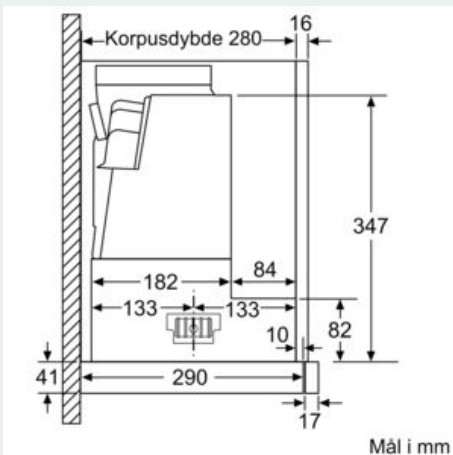
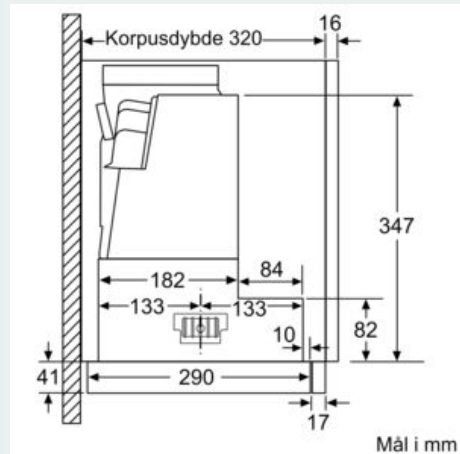
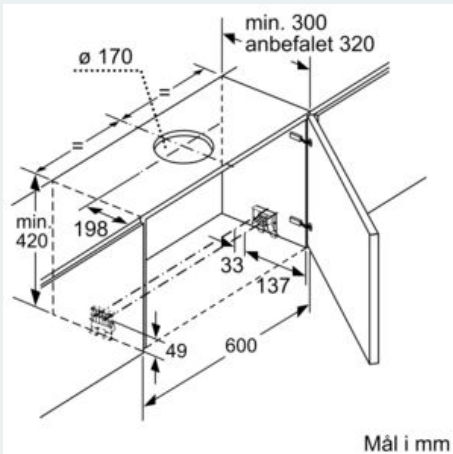
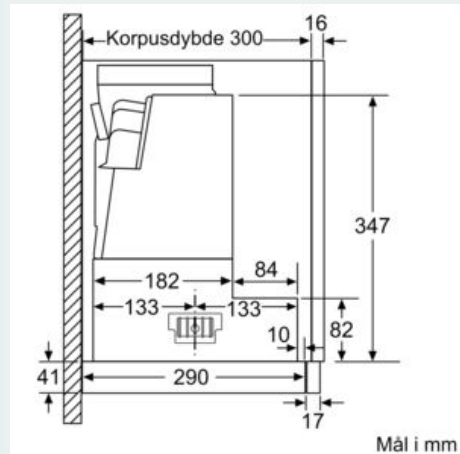
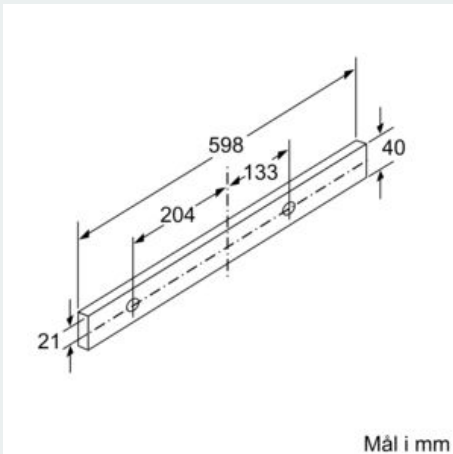
- Effektiv og stille med iQdrive teknologi
- Belysning: 2 stk 3W LED
- Metalfedtfilter, kan rengøres i opvaskemaskinen

Installation

- Til aftræk eller recirkulation
- Ved recirkulation skal der anvendes kulfilter startsæt eller cleanAir filter. Kan købes som ekstra tilbehør
- Returklap medfølger

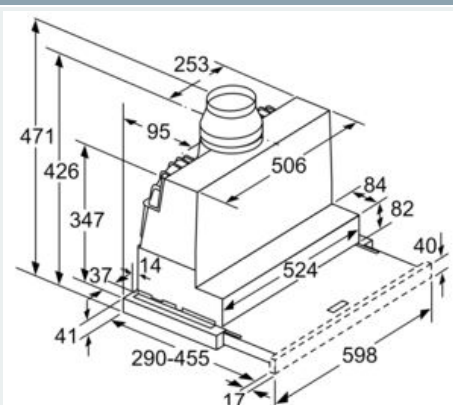
**iQ300, Udtræksemhætte, 60 cm,
sølvmetallic
LI67RB530**

Stregtegninger



iQ300, Udtræksemhætte, 60 cm,
sølvmetallic
LI67RB530

Stregtegninger



Mulighed for op til 29 mm dybdejustering
af filterudtrækket
Mål i mm