

## iQ300, Udtræksemhætte, 60 cm, Sølvmetallic LI64MA531



A



### Tilbehør

HZG9AS00S	Adapter
LZ11ITB14	Standard Clean Air lugtfilter (udskift.)
LZ11ITI14	Standard Clean Air recirkulationssæt
LZ45450	Standard recirkulationssæt
LZ45510	Standard lugtfilter (udskiftning)
LZ46521	Gribeliste t/emfang, hvid
LZ46561	Gribeliste t/emfang, sort
LZ46850	Gribeliste, rustfrit m./logo

Udtræksemhætte med kraftigt sug – næsten skjult i overskabet.

- ✓ iQdrive-motor - den stille og supereffektive motor sikrer, at lugte og damp fjernes lynhurtigt.
- ✓ Optimal belysning og atmosfære ved tilberedning med LED-lys.

### Udstyr

#### Teknisk data

Typologi: .....	Udtræk
Længde på elledning: .....	175.0 cm
Nichemål ved indbygning (H x B x D): .....	162mm x 526.0mm x 290mm mm
Mindste afstand til elkogezone: .....	430 mm
Mindste afstand til gasblus: .....	650 mm
Nettovægt: .....	7.7 kg
Kontroltype: .....	elektronisk
Antal hastighedsindstillinger: .....	3 trin + intensiv indstilling
Maks. udsugning: .....	268 m <sup>3</sup> /h
Maksimal udsugning intensiv ved recirkulation: .....	353 m <sup>3</sup> /h
Maks. udsugning recirkulation: .....	263 m <sup>3</sup> /h
Maksimalt udsugningsluft intensiv: .....	400 m <sup>3</sup> /h
Luftgennemstrømning: .....	268 m <sup>3</sup> /h
Antal lamper: .....	2
Lydniveau: .....	62 dB(A) re 1 pW
Diameter af luftudtag: .....	120 / 150 mm
Fedtfiltermateriale: .....	Vaskbar aluminium
EAN-kode: .....	4242003880098
Tilslutningseffekt: .....	74 W
Strømstyrke: .....	10 A
Elementspænding: .....	220-240 V
Frekvens: .....	50; 60 Hz
Stiktype: .....	Schukostik med jord
Produkttype: .....	Indbygning
Udsæt indstillinger for slukning: .....	10 min



## iQ300, Udtræksemhætte, 60 cm, Sølvmetallic LI64MA531

### Udstyr

#### Variant

- 60 cm bred
- sølvmetallic
- Montering: Til indbygning i 60 cm bredt overskab
- Til aftræk eller recirkulation
- Et startersæt (specielt tilbehør) påkrævet til recirkulationstilstand

#### Komfort

- tryktaster betjening med LED indikering
- Betjening med tryktaster (3 hastigheder og 1 intensivtrin) med LED indikering
- Betjening: tryktaster
- Intensiv indstilling med automatisk tilbagestilling efter 6 minutter
- Automatisk eftersug i 10 minutter

#### Funktioner

- Belysning: 2 x 1,5W LED-lamper
- Kasette med aluminiumramme
- Metalfedtfilter, kan rengøres i opvaskemaskinen

#### Ydelse

- Kapacitet efter DIN/EN 61591 max. 268 m<sup>3</sup>/t
- Lydniveau min./max. normal niveau: 49/62 dB\*
- Effektiv og stille med iQdrive teknologi

#### Installation

- Mål: (HxBxD): 203 x 598 x 290 mm
- Diameter kanal Ø 150 mm (Ø 120 mm vedlagt)
- Returklap medfølger

#### Forbrug

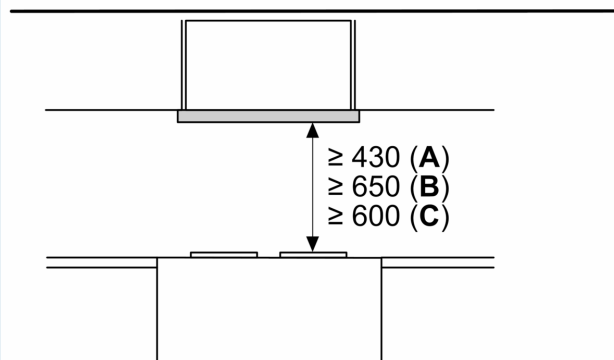
- Energiklasse: A (på en skala fra A+++ til D)
- Energiforbrug: 21 kWh/år\*

\* i henhold til EU regulering nr. 65/2014

**iQ300, Udtræksemhætte, 60 cm,  
Sølvmetallic  
LI64MA531**

Stregtegninger

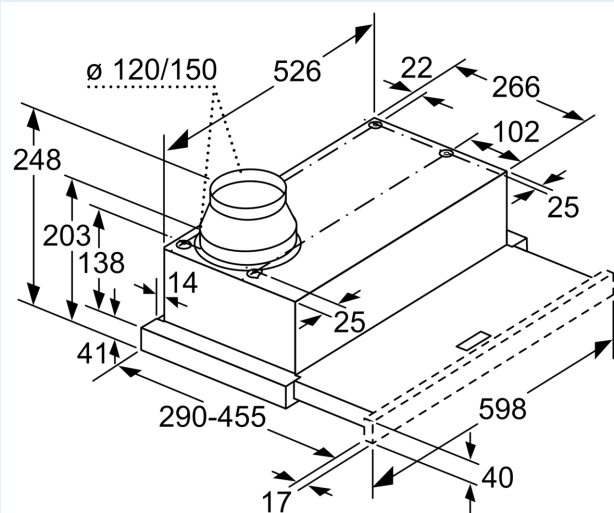
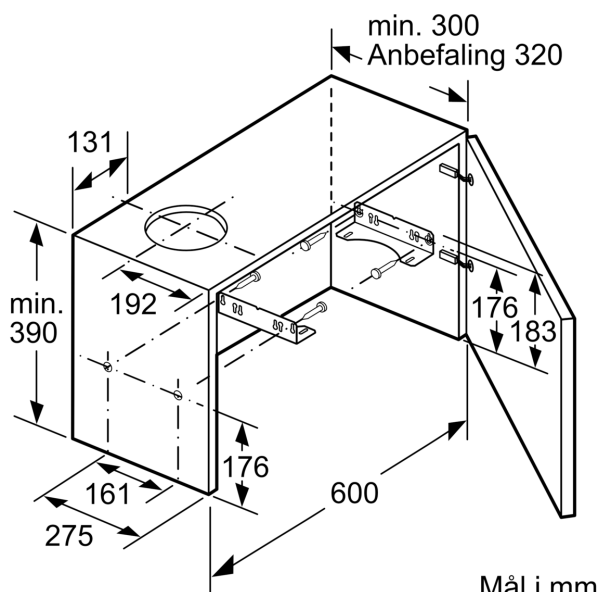
Mål i mm



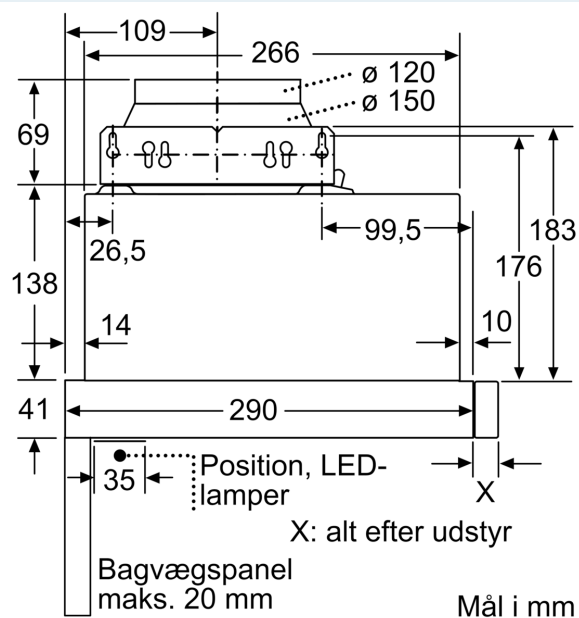
**A:** El

**B:** Gas - fra overside af gryderist

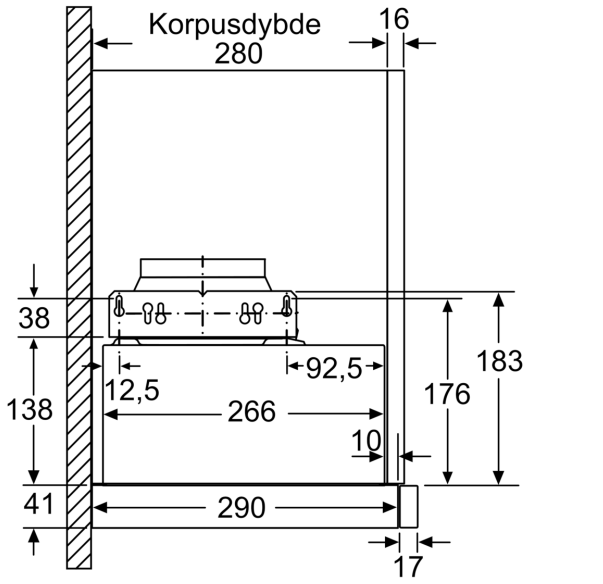
**C:** Elektricitet - for Australien og New Zealand



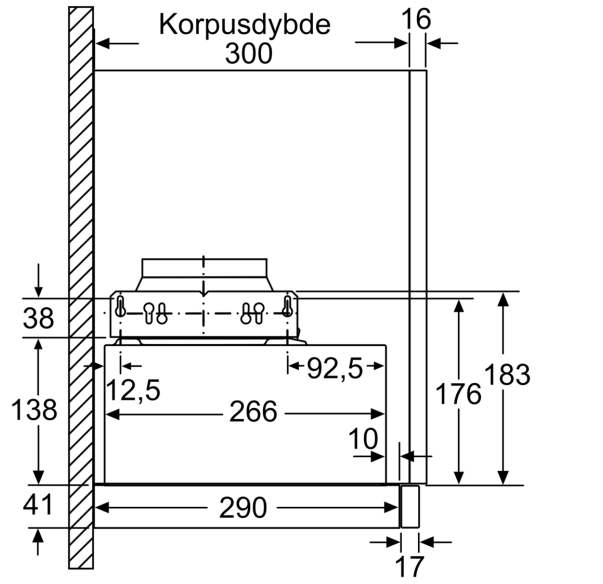
Mulighed for op til 29 mm dybdejustering af filterudtrækket  
Mål i mm



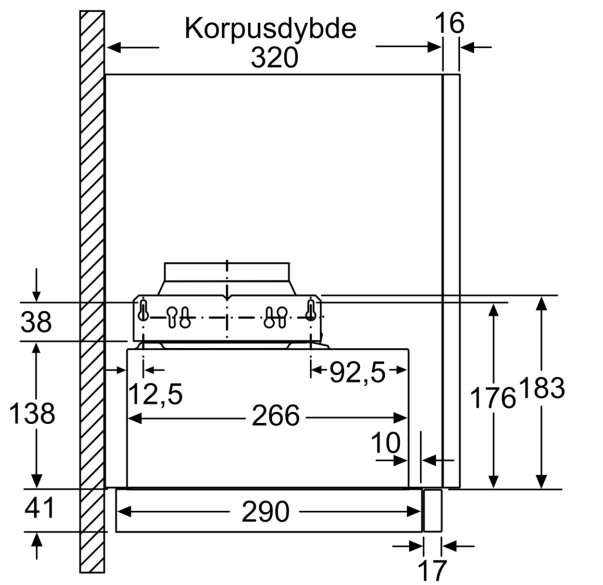
Stregtegninger



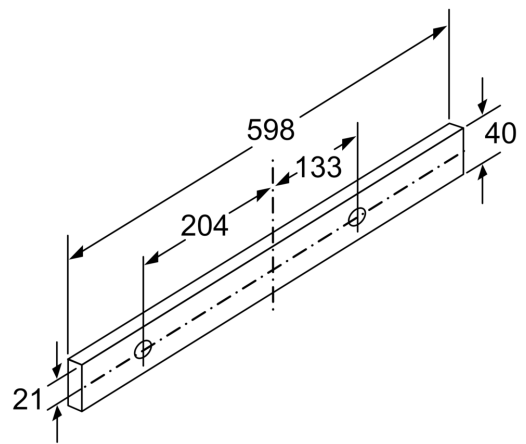
Mål i mm



Mål i mm



Mål i mm



Mål i mm