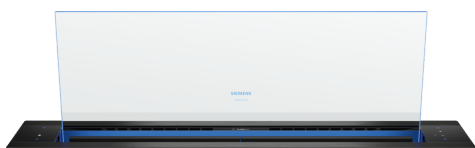


iQ700, Bordemfang, 90 cm, Klart glas LD98WMM66



A

Tilbehør

HZ9VDSB1 Fladkanal 90° horisontal bøjning, HZ9VDSB2 Bøjning vertikal 90°, L til 70 cm dyb, HZ9VDSI0 Adapter rund/flad, HZ9VDSI1 Adapter 90° bøj Ø150 flad t.rund, HZ9VDSM1 Fladkanal 500mm, HZ9VDSM2 Fladkanal 1000mm, HZ9VDS51 Koblingsstykke (hun), LZ21WWB16 Clean Air Plus lugtfilter (udskiftning), LZ21WWI17 Clean Air Plus recirkulationssæt, LZ21WWJ12 Long Life recirkulationssæt, LZ21WWM11 Monteringsæt til ekstern motor, bordemf, LZ29WWY12 Mounting kit for seamless installation, LZ31WWX11 Adapt flad cyl 90 lodret DN150metal, LZ31XXX11 Flexgennemføring cylinderformet

glassdraftAir emfanget er kun synligt, når det er i brug. Leverer en imponerende ydelse takket være den nye Guided Air-teknologi.

- ✓ Fremragende udsugningseffekt fra alle kogezone - drevet af iQdrive og Guided Air-teknologi.
- ✓ Pladsbesparende installation — så du kan udnytte pladsen i dit køkken bedst muligt.
- ✓ emotionLight Pro – oplys din emhætte med justerbare LED-lys i et bredt udvalg af farver.
- ✓ iQdrive-motor - den stille og supereffektive motor sikrer, at lugte og damp fjernes lynhurtigt.
- ✓ Den stille motor med en høj udsugningseffekt sikrer effektiv fjernelse af stegeos og damp.

Udstyr

Teknisk data

Typologi:	Bordemfang
Længde på elledning:	130.0 cm
Nichemål ved indbygning (H x B x D):	703mm x 854.0mm x 123mm mm
Nettovægt:	37.0 kg
Kontroltype:	elektronisk
Antal hastighedsindstillinger:	3 trin + 2 intensiv indstilling
Maks. udsugning:	519 m³/h
Maksimal udsugning intensiv ved recirkulation:	596 m³/h
Maks. udsugning recirkulation:	456 m³/h
Maksimalt udsugningsluft intensiv:	833 m³/h
Luftgennemstrømning:	519 m³/h
Lydniveau:	62 dB(A) re 1 pW
Diameter af luftudtag:	150 mm
Fedtfiltermateriale:	Vaskbart rustfrit stål
EAN-kode:	4242003877319
Tilslutningseffekt:	300 W
Strømstyrke:	10 A
Elementspænding:	220-240 V
Frekvens:	50; 60 Hz
Stiktype:	Schukostik med jord
Produkttype:	Indbygning
Udsæt indstillinger for slukning:	10 min



iQ700, Bordemfang, 90 cm, Klart glas LD98WMM66

Udstyr

Variant

- 90 cm bred
- Montering: Integreret, i skab
- Perfekt til installation i en køkken-ø-løsning.
- Til aftræk eller recirkulation
- Til recirkuleret brug er det nødvendigt med Clean Air Plus recirkulationssæt (tilbehør)

Design

- Det gennemsigtige glaspanel tilbyder en lys ramme omkring glasset og trækkes automatisk op via en løftemotor
- Produktet kommer i et ekstraordinært flot glasdesign med rød kantbelysning. Vælg din favorittfarve via Home Connect.
- Tilbehør til ud-i-et-installation med kogeplade påkrævet
- Ramme velegnet til sømløs installation for at skabe en enhed med kogeplade til et rent overfladedesign

Komfort

- Styring: Elektronisk via Betjeningsselement: finger-touch betjening
- Elektronisk styring
- Standardfunktioner findes på displayet til højre
- Betjening: touchControl
- 3 hastigheder og 2 intensivtrin
- Intensiv indstilling med automatisk skift tilbage til forrige indstilling
- Intensiv indstilling med automatisk tilbagesstilling efter 6 minutter
- Automatisk eftersug i 10 minutter
- climateControl Sensor - regulerer automatisk effekten alt efter mængden af mados
- cookConnect: Emhætten kan betjenes fra kogepladen (gælder kogeplader som har denne funktionalitet)
- Fuldautomatisk emhætte med climateControl Sensor

Funktioner

- Ved at aktivere Guided Air garanteres optimal udsugningseffekt, uanset højden på gryderne eller placeringen af dem
- emotionLight Pro - belysning
- Høj kvalitets filterkassetter med integrerede metalfedtfiltre der kan vaskes i opvaskemaskinen
- Metalfedtfiltre, kan rengøres i opvaskemaskinen
- Indikator for rengøring/udskiftning af fedt- og kulfilter
- Filter-service-knappen løfter automatisk filtrene i rette position for enkel udtagning
- Glaspanelet kan nemt fjernes og rengøres

Opkobling

- Home Connect - Fjernbetjening af produktet via app på smartphone eller tablet
- Home Connect-funktionaliteten kan udvides ved at integrere applikationer fra eksterne samarbejdspartnere.
- Stemmekontrol f.eks. via Amazon Alexa (kun i lande hvor denne tjeneste tilbydes)
- Intervalfunktion er tilgængelig via Home Connect.

- Silence-funktion tilgængelig via Home Connect-app'en.

Ydelse

- Kapacitet efter DIN/EN 61591: Normal 519 m³/t, Intensiv 833 m³/t
- Lydeffekt ved aftræk efter EN 60704-3 og EN 60704-2-13 på maks. normaltrin aftræk: 62 dB(A) re 1 pW, intensivtrin 71 dB dB(A) re 1 pW.
- Med Clean Air Plus recirkulationssæt (ekstratilbehør):
- Kapacitet recirkulation Maks. normal brug:456m³/h
- Intensiv:596m³/h
- Lydniveau recirkulation: Maks. normal brug:66dB(A) re 1 pW
- Intensiv:71 dB(A) re 1 pW
- Effektiv og stille med iQdrive teknologi
- Max. kapacitet: 833 m³/t

Installation

- Tilbehør til ud-i-et-installation med kogeplade påkrævet
- Egnet til installation i 90 cm. skab
- Justerbar højde 250 mm
- Mål: (HxBxD): 709 x 912 x 140 mm
- Indbygningsdimensioner (HxBxD): Indbygnings højde: 703 mm x Indbygnings bredde: 854 mm x Indbygningsdybde: 123 mm
- Aftræksstuds ø 150 mm
- Kan ikke kombineres med glaskogeplader

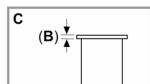
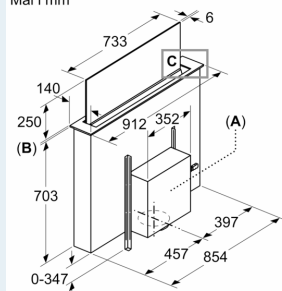
Forbrug

- Energiklasse: A (på en skala fra A+++ til D)
- Blæsereffektivitetsklasse: A *
- Energiklasse fedtfilter: C *

iQ700, Bordemfang, 90 cm, Klart glas LD98WMM66

Stregtegninger

Mål i mm



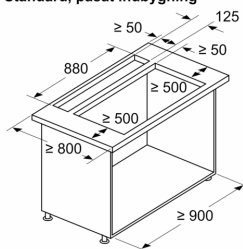
A: Montage af motorenhed på front-/bagside eller med maks. 3 m afstand sideværts forskydning (specialtilbehør påkrævet)

Motorenheden skal altid være tilgængelig

B: 5,5 mm

Mål i mm

Kombination med el-kogesektion Standard, påsat indbygning



Standard: Med bordpladestykke mellem emfang og kogesektion

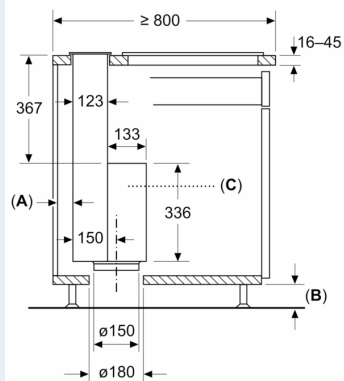
Kombination med gaskogesektion ikke mulig

Vær opmærksom på følgende for at forhindre effekttab:

- Monter ikke overskabe eller åbne reolelementer over apparatet
- Afstand i venstre/højre side mellem apparatet og væg/tilstødende overskab min. 500 mm
- Afstand mellem apparatets ramme og væg min. 50 mm

Mål i mm

Standard, påsat indbygning



Standard: Med bordpladestykke mellem emfang og kogesektion

A: ≥ 20 mm mellem indsugningsområde for Guided Air og skabsvæg

B: ≥ 60 mm til recirkulation

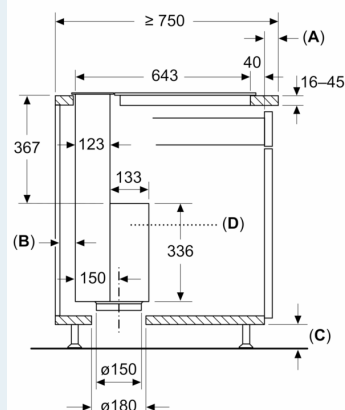
≥ 100 mm til ventilation med aftræk med kanal i sokkel

C: Motorenheden skal altid være tilgængelig

Mål i mm

Flugtende, påsat indbygning

(Ekstratilbehør påkrævet)



A: Udhæng bordplade - korpus

B: ≥ 20 mm mellem indsugningsområde for Guided Air og skabsvæg

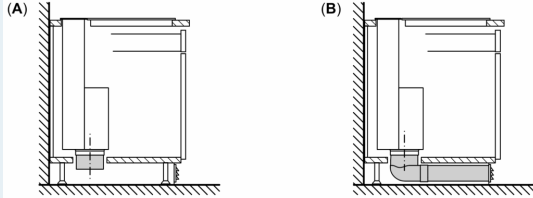
C: ≥ 60 mm til recirkulation

≥ 100 mm til ventilation med aftræk med kanal i sokkel

D: Motorenheden skal altid være tilgængelig

Stregtegninger

Planlægningseksempel recirkulationsdrift



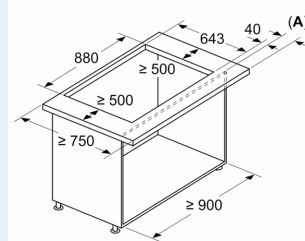
A: Ydervæg – U-værdi $\leq 0,5 \text{ W}/(\text{m}^2\text{K})$

B: Ydervæg – U-værdi $> 0,5 \text{ W}/(\text{m}^2\text{K})$

Standardinstallation: Delvist ført i sokkelområdet

Installation med fuldstændigt ført rørføring frem til sokkelisten ved dårligt isolerede ydervægge eller over kolde gulve

Mål i mm Kombination med el-kogesektion Flugtende, påsat indbygning

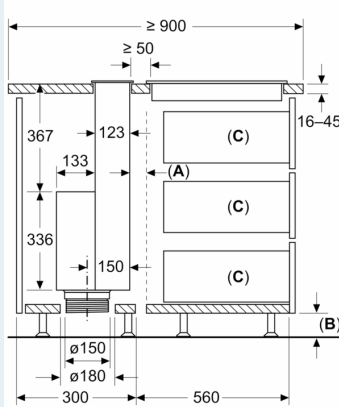


A: Udhæng bordplade - korpus

Kombination med gaskogesektion ikke mulig
Vær opmærksom på følgende for at forhindre effekttab:

- Monter ikke overskabe eller åbne reolelementer over apparatet
- Afstand i venstre/højre side mellem apparatet og væg/tilstødende overskab min. 500 mm
- Afstand mellem apparatets ramme og væg min. 50 mm

Mål i mm Standard, påsat indbygning



Standard: Med bordpladestykke mellem emfang og kogesektion

A: Ventilationsspalte for kogesektion

B: $\geq 60 \text{ mm}$ til recirkulation

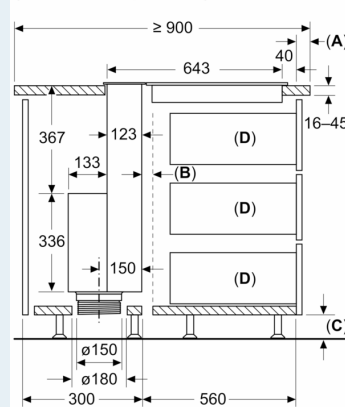
$\geq 100 \text{ mm}$ til ventilation med aftræk med kanal i sokkel

C: Maks. udtrækslængde

Motorenheden skal altid være tilgængelig

Mål i mm Flugtende, påsat indbygning

(Ekstratilbehør påkrævet)



A: Udhæng bordplade - korpus

B: Ventilationsspalte for kogesektion

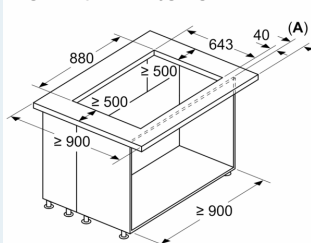
C: $\geq 60 \text{ mm}$ til recirkulation

$\geq 100 \text{ mm}$ til ventilation med aftræk med kanal i sokkel

D: Maks. udtrækslængde

Motorenheden skal altid være tilgængelig

Mål i mm Kombination med el-kogesektion Flugtende, påsat indbygning



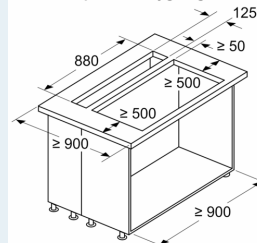
A: Udhæng bordplade - korpus

Kombination med gaskogesektion ikke mulig

Vær opmærksom på følgende for at forhindre effekttab:

- Monter ikke overskabe eller åbne reolelementer over apparatet
- Afstand i venstre/højre side mellem apparatet og væg/tilstødende overskab min. 500 mm

Mål i mm Kombination med el-kogesektion Standard, påsat indbygning



Standard: Med bordpladestykke mellem emfang og kogesektion

Kombination med gaskogesektion ikke mulig

Vær opmærksom på følgende for at forhindre effekttab:

- Monter ikke overskabe eller åbne reolelementer over apparatet
- Afstand i venstre/højre side mellem apparatet og væg/tilstødende overskab min. 500 mm