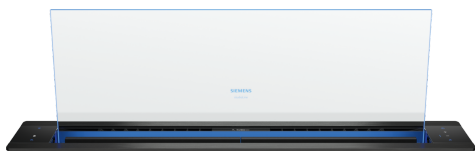


iQ700, Bordemfang, 90 cm, flush installation LD98WMM65



glassdraftAir emfanget er kun synligt, når det er i brug. Leverer en imponerende ydelse takket være den nye Guided Air-teknologi.

- ✓ Fremragende udsugningseffekt fra alle kogezone - drevet af iQdrive og Guided Air-teknologi.
- ✓ Pladsbesparende installation — så du kan udnytte pladsen i dit køkken bedst muligt.
- ✓ emotionLight Pro – oplys din emhætte med justerbare LED-lys i et bredt udvalg af farver.
- ✓ iQdrive-motor - den stille og supereffektive motor sikrer, at lugte og damp fjernes lynhurtigt.
- ✓ Den stille motor med en høj udsugningseffekt sikrer effektiv fjernelse af stegeos og damp.

Tilbehør

HZ9VDSI1 Adapter 90° bøj Ø150 flad t.rund, HZ9VDSM1 Fladkanal 500mm, HZ9VDSM2 Fladkanal 1000mm, HZ9VDSB1 Fladkanal 90° horisontal bøjning, HZ9VDSB2 Bøjning vertikal 90°, L til 70 cm dyb, HZ9VDSI0 Adapter rund/flad, HZ9VDS1 Koblingsstykke (hun), LZ21WWB16 Clean Air Plus lugtfilter (udskiftning), LZ21WWI17 Clean Air Plus recirkulationssæt, LZ21WWJ12 Long Life recirkulationssæt, LZ21WWM11 Monteringssæt til ekstern motor, bordemf, LZ29WWY12 Mounting kit for seamless installation, LZ31WWX11 Adapt flad cyl 90 lodret DN150metal, LZ31XXX11 Flexgennemføring cylinderformet

Udstyr

Teknisk data

Typologi: Bordemfang
 Længde på elledning: 130.0 cm
 Nichemål ved indbygning (H x B x D): 703mm x 854.0mm x 123mm mm
 Nettovægt: 37.0 kg
 Kontroltype: elektronisk
 Antal hastighedsindstillinger: 3 trin + 2 intensiv indstilling
 Maks. udsugning: 519 m³/h
 Maksimal udsugning intensiv ved recirkulation: 596 m³/h
 Maks. udsugning recirkulation: 456 m³/h
 Maksimalt udsugningsluft intensiv: 833 m³/h
 Luftgennemstrømning: 519 m³/h
 Lydniveau: 62 dB(A) re 1 pW
 Diameter af luftudtag: 150 mm
 Fedtfiltermateriale: Vaskbart rustfrit stål
 EAN-kode: 4242003881040
 Tilslutningseffekt: 300 W
 Strømstyrke: 10 A
 Elementspænding: 220-240 V
 Frekvens: 50; 60 Hz
 Stiktype: Schukostik med jord
 Produkttype: Indbygning
 Udsæt indstillinger for slukning: 10 min



iQ700, Bordemfang, 90 cm, flush installation LD98WMM65

Udstyr

Variant

- 90 cm bred
- Montering: Integreret, i skab
- Perfekt til installation i en køkken-ø-løsning.
- Til aftræk eller recirkulation
- Til recirkuleret brug er det nødvendigt med Clean Air Plus recirkulationssæt (tilbehør)

Design

- Det gennemsigtige glaspanel tilbyder en lys ramme omkring glasset og trækkes automatisk op via en løftemotor
- Produktet kommer i et ekstraordinært flot glasdesign med rød kantbelysning. Vælg din favorittfarve via Home Connect.
- Uden ramme til plano-montering, men kan også indbygges som en almindelig kogeplade i bordpladen
- CAA017

Komfort

- Styring: Elektronisk via Betjeningsselement: finger-touch betjening
- Elektronisk styring
- Standardfunktioner findes på displayet til højre
- Betjening: touchControl
- 3 hastigheder og 2 intensivtrin
- Intensiv indstilling med automatisk skift tilbage til forrige indstilling
- Intensiv indstilling med automatisk tilbagesstilling efter 6 minutter
- Automatisk eftersug i 10 minutter
- climateControl Sensor - regulerer automatisk effekten alt efter mængden af mados
- cookConnect: Emhætten kan betjenes fra kogepladen (gælder kogeplader som har denne funktionalitet)
- Fuldautomatisk emhætte med climateControl Sensor

Funktioner

- Ved at aktivere Guided Air garanteres optimal udsugningseffekt, uanset højden på gryderne eller placeringen af dem
- emotionLight Pro - belysning
- Høj kvalitets filterkassetter med integrerede metalfedtfiltre der kan vaskes i opvaskemaskinen
- Metalfedtfiltre, kan rengøres i opvaskemaskinen
- Indikator for rengøring/udskiftning af fedt- og kulfilter
- Filter-service-knappen løfter automatisk filtrene i rette position for enkel udtagning
- Glaspanelet kan nemt fjernes og rengøres

Opkobling

- Home Connect - Fjernbetjening af produktet via app på smartphone eller tablet
- Home Connect-funktionaliteten kan udvides ved at integrere applikationer fra eksterne samarbejdspartnere.
- Stemmekontrol f.eks. via Amazon Alexa (kun i lande hvor denne tjeneste tilbydes)
- Intervalfunktion er tilgængelig via Home Connect.

- Silence-funktion tilgængelig via Home Connect-app'en.

Ydelse

- Kapacitet efter DIN/EN 61591: Normal 519 m³/t, Intensiv 833 m³/t
- Lydeffekt ved aftræk efter EN 60704-3 og EN 60704-2-13 på maks. normaltrin aftræk: 62 dB(A) re 1 pW, intensivtrin 71 dB dB(A) re 1 pW.
- Med Clean Air Plus recirkulationssæt (ekstratilbehør):
- Kapacitet recirkulation Maks. normal brug:456m³/h
- Intensiv:596m³/h
- Lydniveau recirkulation: Maks. normal brug:66dB(A) re 1 pW
- Intensiv:71 dB(A) re 1 pW
- Effektiv og stille med iQdrive teknologi

Installation

- Uden ramme til plano-montering, men kan også indbygges som en almindelig kogeplade i bordpladen
- Egnet til installation i 90 cm. skab
- Justerbar højde 250 mm
- Mål: (HxBxD): 709 x 892 x 140 mm
- Indbygningsdimensioner (HxBxD): Indbygnings højde: 703 mm x Indbygnings bredde: 854 mm x Indbygningsdybde: 123 mm
- Aftræksstuds ø 150 mm
- Kan ikke kombineres med glaskogeplader

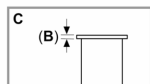
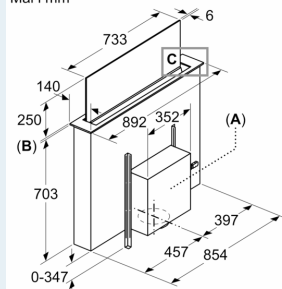
Forbrug

- Energiklasse: A (på en skala fra A+++ til D)
- Blæsereffektivitetsklasse: A *
- Energiklasse fedtfilter: C *

iQ700, Bordemfang, 90 cm, flush installation LD98WMM65

Stregtegninger

Mål i mm

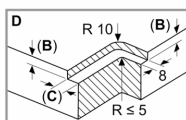
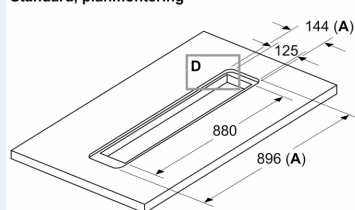


A: Montage af motorenhed på front-/bagside eller med maks. 3 m afstand sideværts forskydning (specialtilbehør påkrævet)

Motorenheden skal altid være tilgængelig

B: 5,5 mm

Mål i mm
Standard, planmontering



Standard: Med bordpladestykke mellem emfang og kogesektion

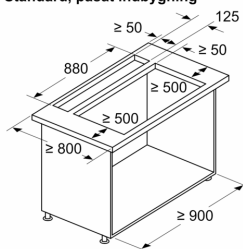
A: Inkl. 2 mm silikonefuge hele vejen rundt

B: 5,5 mm

C: 9,5 mm
Til flugtende montage i sten- og granitbordplader

Mål i mm

**Kombination med el-kogesektion
Standard, påsat indbygning**



Standard: Med bordpladestykke mellem emfang og kogesektion

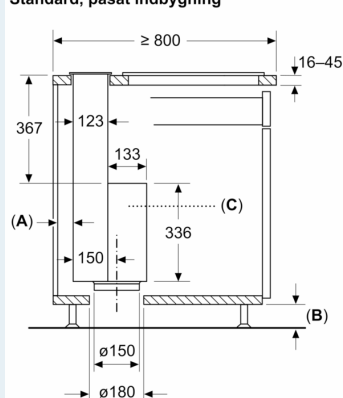
Kombination med gaskogesektion ikke mulig

Vær opmærksom på følgende for at forhindre effekttab:

- Monter ikke overskabe eller åbne reolelementer over apparatet
- Afstand i venstre/højre side mellem apparatet og væg/tilstødende overskab min. 500 mm
- Afstand mellem apparatets ramme og væg min. 50 mm

Mål i mm

Standard, påsat indbygning



Standard: Med bordpladestykke mellem emfang og kogesektion

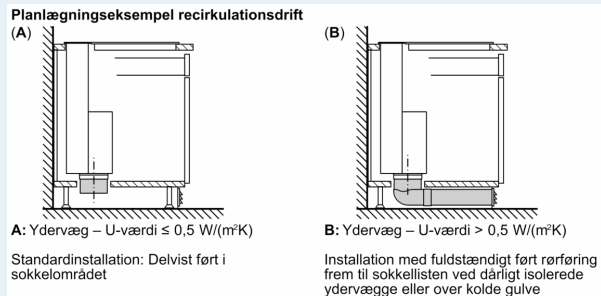
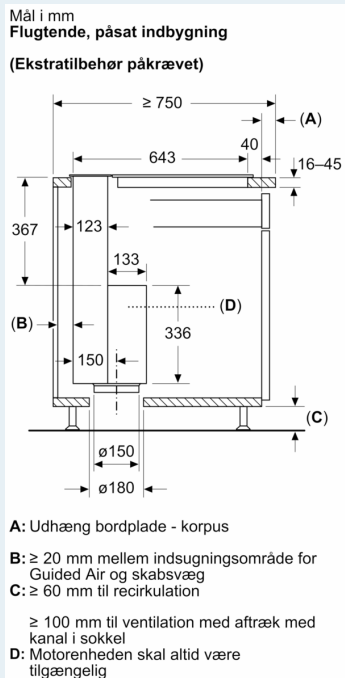
A: ≥ 20 mm mellem indsugningsområde for Guided Air og skabsvæg

B: ≥ 60 mm til recirkulation

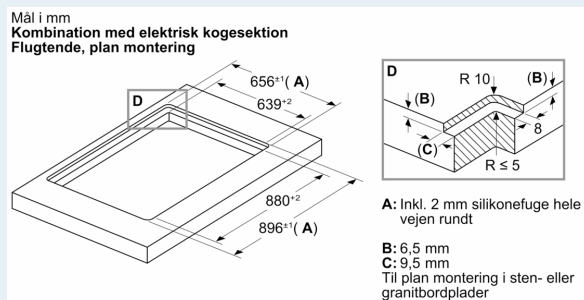
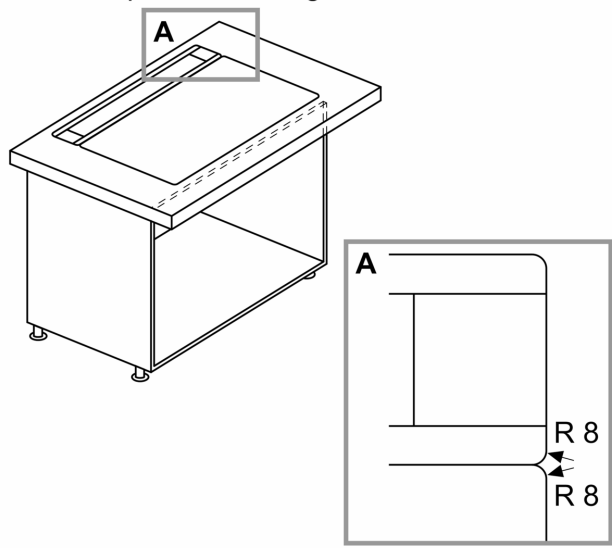
≥ 100 mm til ventilation med aftræk med kanal i sokkel

C: Motorenheden skal altid være tilgængelig

Stregtegninger

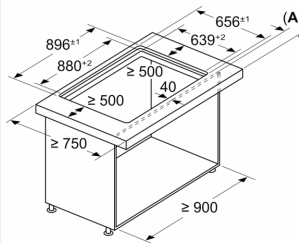


Kombination med el-kogesektion Sømløs, plan montering



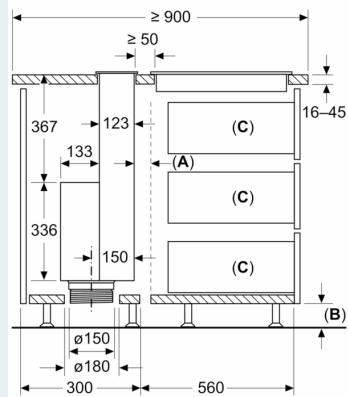
Stregtegninger

Mål i mm
Kombination med el-kogesektion
Flugtende, plan montage



- A:** Udhæng bordplade - korpus
- Kombination med gaskogesektion ikke mulig
- Vær opmærksom på følgende for at forhindre effekttab:
- Monter ikke overskabe eller åbne reolelementer over apparatet
 - Afstand i venstre/højre side mellem apparatet og væg/tilstødende overskab min. 500 mm
 - Afstand mellem apparatets ramme og væg min. 50 mm

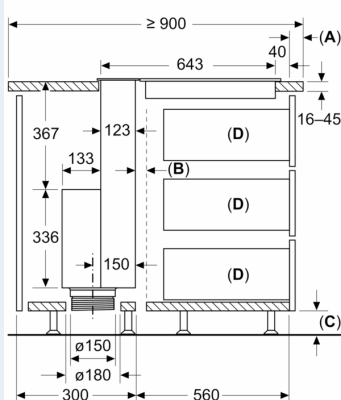
Mål i mm
Standard, påsat indbygning



Standard: Med bordpladestykke mellem emfang og kogesektion

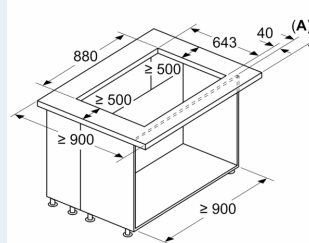
- A:** Ventilationsspalte for kogesektion
- B:** ≥ 60 mm til recirkulation
- ≥ 100 mm til ventilation med aftræk med kanal i sokkel
- C:** Maks. udtrækslængde
- Motorenheden skal altid være tilgængelig

Mål i mm
Flugtende, påsat indbygning
(Ekstratilbehør påkrævet)



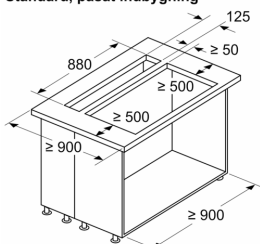
- A:** Udhæng bordplade - korpus
- B:** Ventilationsspalte for kogesektion
- C:** ≥ 60 mm til recirkulation
- ≥ 100 mm til ventilation med aftræk med kanal i sokkel
- D:** Maks. udtrækslængde
- Motorenheden skal altid være tilgængelig

Mål i mm
Kombination med el-kogesektion
Flugtende, påsat indbygning



- A:** Udhæng bordplade - korpus
- Kombination med gaskogesektion ikke mulig
- Vær opmærksom på følgende for at forhindre effekttab:
- Monter ikke overskabe eller åbne reolelementer over apparatet
 - Afstand i venstre/højre side mellem apparatet og væg/tilstødende overskab min. 500 mm

Mål i mm
Kombination med el-kogesektion
Standard, påsat indbygning



- Standard: Med bordpladestykke mellem emfang og kogesektion
- Kombination med gaskogesektion ikke mulig
- Vær opmærksom på følgende for at forhindre effekttab:
- Monter ikke overskabe eller åbne reolelementer over apparatet
 - Afstand i venstre/højre side mellem apparatet og væg/tilstødende overskab min. 500 mm