

## iQ700, Bordemfang, 90 cm, Klart glas med sort tryk LD97DBM69



A



Elegant og kraftfuldt bordemfang til montering i køkkenbordet. Placeres bagved kogesektionen og køres op ved behov. Passer til de fleste Siemens kogesektioner.

- ✓ Optimal belysning og atmosfære ved tilberedning med LED-lys.
- ✓ Emfangen kan fleksibelt installeres og giver optimalt brug af pladsen under bordpladen.

### Udstyr

#### Teknisk data

Typologi : Bordemfang  
 Godkendelse af certifikater : CE  
 Længde på elledning : 150 cm  
 Nichemål ved indbygning (H x B x D) : 738mm x 844.0mm x 104mm mm  
 Nettovægt : 36,0 kg  
 Kontroltype : elektronisk  
 Antal hastighedsindstillinger : 3 trin + 2 intensiv indstilling  
 Maksimalt udsugningsluft : 530 m<sup>3</sup>/h  
 Maksimal udsugning intensiv ved recirkulation : 500.0 m<sup>3</sup>/h  
 Maksimal udsugning ved recirkulation : 452 m<sup>3</sup>/h  
 Maksimalt udsugningsluft intensiv : 750 m<sup>3</sup>/h  
 Antal lamper : 1  
 Lydniveau : 62 dB(A) re 1 pW  
 Diameter af luftudtag : 150 mm  
 Fedtfiltermateriale : Vaskbart rustfrit stål  
 EAN-kode : 4242003823392  
 Tilslutningseffekt : 317 W  
 Strømstyrke : 10 A  
 Elementspænding : 220-240 V  
 Frekvens : 50 Hz  
 Stiktype : Schukostik med jord  
 Installation : Indbygning

### Tilbehør

LZ29IDQ00 Long Life lugtfilter (udskiftning)  
 LZ29IDP00 Long Life recirkulationssæt  
 LZ29IDM00 Sæt til ekstern motor, bordemf, u. kanal



4 242003 823392

## iQ700, Bordemfang, 90 cm, Klart glas med sort tryk LD97DBM69

### Udstyr

#### Ydelse og effekt

- Kapacitet efter DIN/EN 61591: Normal 530 m<sup>3</sup>/t, Intensiv 750 m<sup>3</sup>/t
- Lydeffekt ved aftræk efter EN 60704-3 og EN 60704-2-13 på maks. normaltrin aftræk: 62 dB(A) re 1 pW, intensivtrin 67 dB dB(A) re 1 pW.
- Kapacitet: Maks. normaldrift: 452 m<sup>3</sup>/t, Intensivtrin: 500 m<sup>3</sup>/t
- Lydniveau ved recirkulation på højeste normaltrin: 72 dB(A) re 1 pW, intensivtrin: 75 dB(A) re 1 pW
- Energiklasse: A (på en skala fra A+++ til D)

#### Design

- Betjening: touchControl, Glastouch
- Til aftræk eller recirkulation

#### Komfort

- Energiforbrug: 54.2 kWh/år\*
- Elektronisk styring
- LED-belysning (7 watt)
- 3 hastigheder og 2 intensivtrin
- 5 eller 10 min.
- rimVentilation - metalfedtfilter med kantsug
- Metalfedtfilter, kan rengøres i opvaskemaskinen
- Indikator for rengøring/udskiftning af fedt- og kulfilter

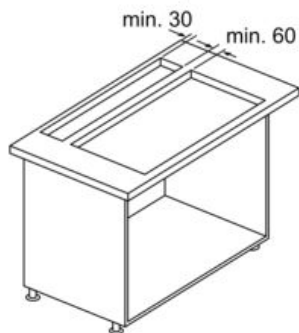
#### Installation

- Et startersæt (specielt tilbehør) påkrævet til recirkulationstilstand

## iQ700, Bordemfang, 90 cm, Klart glas med sort tryk LD97DBM69

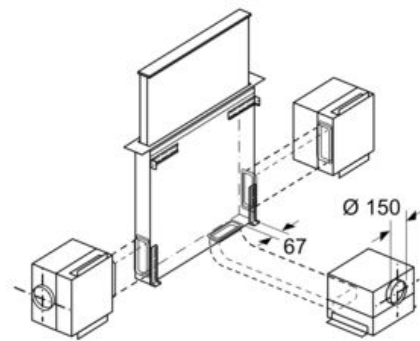
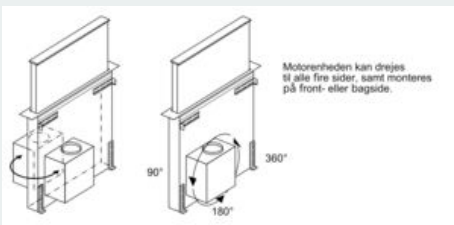
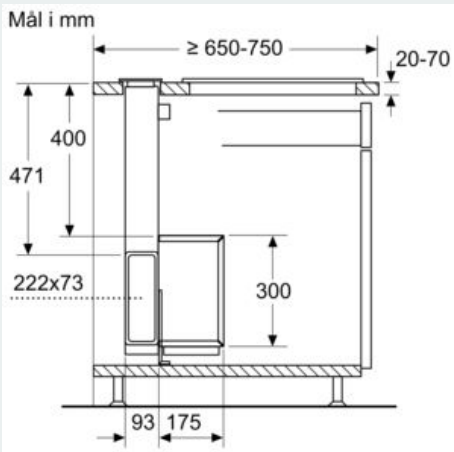
### Stregtegninger

#### Kombination med el-kogesektion

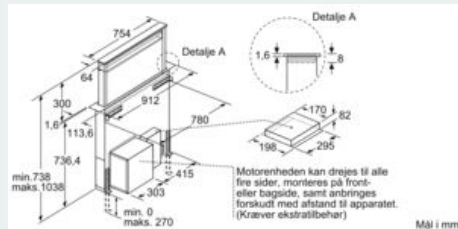


Anvendelse med gaskogesektion:  
Se tegning "Kombination med gaskogesektion".

Mål i mm

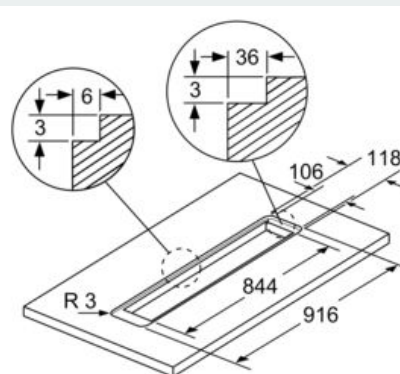


Motorenheden kan maksimalt monteres med en afstand på 3 m til apparatet. (Kræver ekstratilbehør)



Motorenheden kan drejes til alle fire sider, monteres på front- eller bagside, samt anbringes forskudt med afstand til apparatet. (Kræver ekstratilbehør)

Mål i mm



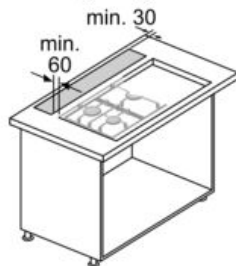
Til planimet indbygning i naturstens- og granitbordplader

Mål i mm

**iQ700, Bordemfang, 90 cm, Klart glas  
med sort tryk  
LD97DBM69**

Stregtegninger

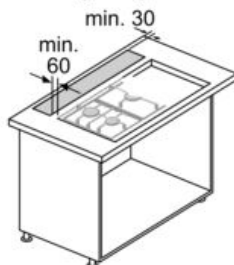
Kombination med gaskogesektion 75 cm



Anvendelse med gaskogesektion kun mulig med aftræksdrift.  
Maksimal effekt i alt 11,9 kW.  
Maksimal effekt, wok 4,2 kW.  
Maksimal effekt, bagerste kogezoner i alt 4,7 kW.

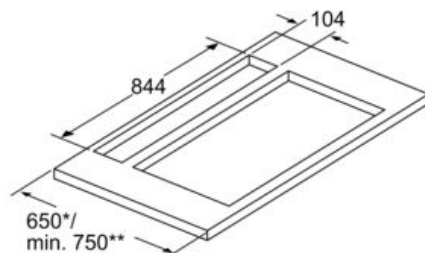
Mål i mm

Kombination med gaskogesektion 90 cm



Anvendelse med gaskogesektion kun mulig med aftræksdrift.  
Maksimal effekt i alt 13,7 kW.  
Maksimal effekt, wok 6 kW.  
Maksimal effekt, bagerste kogezoner i alt 4,7 kW.

Mål i mm



Installer kun apparatet ved siden af et højskab eller en væg i den ene side med en afstand på min. 50 mm

\* 650 mm dybde kun i kombination med smalle kogesektioner.

\*\* min. 750 mm for kogesektioner med 500 mm udskæringsdybde.

Mål i mm