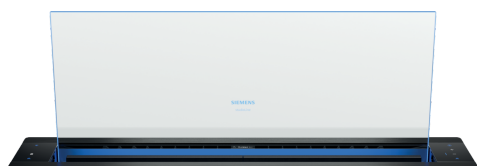


iQ700, Bordemfang, 80 cm, flush installation LD88WMM65



A

glassdraftAir emfanget er kun synligt, når det er i brug. Leverer en imponerende ydelse takket være den nye Guided Air-teknologi.

- ✓ Fremragende udsugningseffekt fra alle kogezone - drevet af iQdrive og Guided Air-teknologi.
- ✓ cookConnect – justér din emhættes lys og niveau direkte fra kogepladen.
- ✓ Home Connect – appen, der gør din emhætte lidt smartere.
- ✓ iQdrive-motor - den stille og supereffektive motor sikrer, at lugte og damp fjernes lynhurtigt.
- ✓ voiceControl – styr din emhættes lys og funktioner med stemmens kraft.

Tilbehør

HZ9VDSB1 Fladkanal 90° horisontal bøjning, HZ9VDSB2 Bøjning vertikal 90°, L til 70 cm dyb, HZ9VDSIO Adapter rund/flad, HZ9VDSI1 Adapter 90° bøj Ø150 flad t.rund, HZ9VDSM1 Fladkanal 500mm, HZ9VDSM2 Fladkanal 1000mm, HZ9VDSS1 Koblingsstykke (hun), LZ21WWB16 Clean Air Plus lugtfilter (udskiftning), LZ21WWI16 Clean Air Plus recirkulationssæt, LZ21WWJ11 Long Life recirkulationssæt, LZ21WWM11 Monteringssæt til ekstern motor, bordemf, LZ28WWY12 Mounting kit for seamless installation, LZ31WWX11 Adapt flad cyl 90 lodret DN150metal, LZ31XXX11 Flexgennemføring cylinderformet

Udstyr

Teknisk data

Typologi:	Bordemfang
Længde på elledning:	130.0 cm
Nichemål ved indbygning (H x B x D):	703mm x 781.0mm x 123mm mm
Nettovægt:	37.0 kg
Kontroltype:	elektronisk
Antal hastighedsindstillinger:	3 trin + 2 intensiv indstilling
Maks. udsugning:	501 m³/h
Maksimal udsugning intensiv ved recirkulation:	525 m³/h
Maks. udsugning recirkulation:	416 m³/h
Maksimalt udsugningsluft intensiv:	775 m³/h
Luftgennemstrømning:	501 m³/h
Lydniveau:	62 dB(A) re 1 pW
Diameter af luftudtag:	150 mm
Fedtfiltermateriale:	Vaskbart rustfrit stål
EAN-kode:	4242003881026
Tilslutningseffekt:	300 W
Strømstyrke:	10 A
Elementspænding:	220-240 V
Frekvens:	50; 60 Hz
Stiktype:	Schukostik med jord
Produkttype:	Indbygning
Udsæt indstillinger for slukning:	10 min



iQ700, Bordemfang, 80 cm, flush installation LD88WMM65

Udstyr

Installation

- Uden ramme til plano-montering, men kan også indbygges som en almindelig kogeplade i bordpladen
- 80 cm bred
- Perfekt til installation i en køkken-ø-løsning.
- Til aftræk eller recirkulation
- Til recirkuleret brug er det nødvendigt med Clean Air Plus recirkulationssæt (tilbehør)
- Egnet til installation i 90 cm. skab
- Justerbar højde 250 mm
- Mål: (HxBxD): 709 x 792 x 140 mm

Design

- Det gennemsigtige glaspanel tilbyder en lys ramme omkring glasset og trækkes automatisk op via en løftemotor
- Produktet kommer i et ekstraordinært flot glasdesign med rød kantbelysning. Vælg din favorittfarve via Home Connect.

Komfort

- Styring: Elektronisk via Betjeningsselement: finger-touch betjening
- Elektronisk styring
- Standardfunktioner findes på displayet til højre
- Betjening: touchControl
- 3 hastigheder og 2 intensivtrin
- Intensiv indstilling med automatisk tilbagestilling efter 6 minutter
- Automatisk eftersug i 10 minutter
- climateControl Sensor - regulerer automatisk effekten alt efter mængden af mados
- cookConnect: Emhætten kan betjenes fra kogepladen (gælder kogeplader som har denne funktionalitet)
- Fuldautomatisk emhætte med climateControl Sensor

Funktioner

- Ved at aktivere Guided Air garanteres optimal udsugningseffekt, uanset højden på gryderne eller placeringen af dem
- emotionLight Pro - belysning
- Høj kvalitets filterkassetter med integrerede metalfedtfiltere der kan vaskes i opvaskemaskinen
- Metalfedtfilter, kan rengøres i opvaskemaskinen
- Indikator for rengøring/udskiftning af fedt- og kulfilter
- Filter-service-knappen løfter automatisk filtrene i rette position for enkel udtagning
- Glaspanelet kan nemt fjernes og rengøres

Opkobling

- Home Connect - Fjernbetjening af produktet via app på smartphone eller tablet
- Home Connect-funktionaliteten kan udvides ved at integrere applikationer fra eksterne samarbejdspartnere.
- Stemmekontrol f.eks. via Amazon Alexa (kun i lande hvor denne tjeneste tilbydes)
- Intervalfunktion er tilgængelig via Home Connect.

- Silence-funktion tilgængelig via Home Connect-app'en.

Ydelse

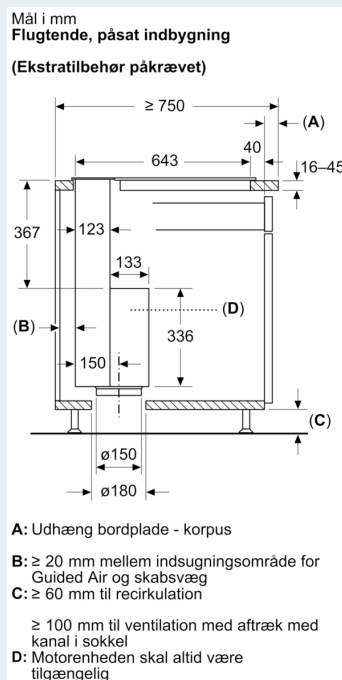
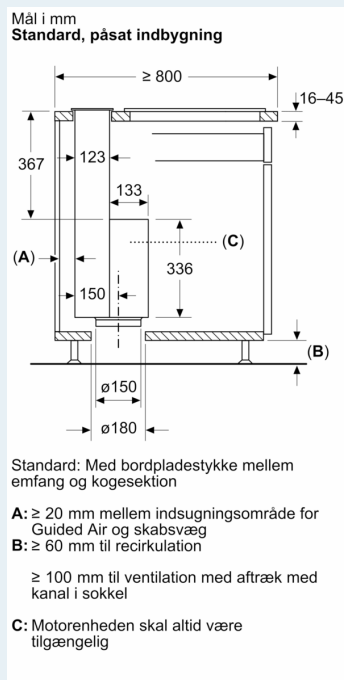
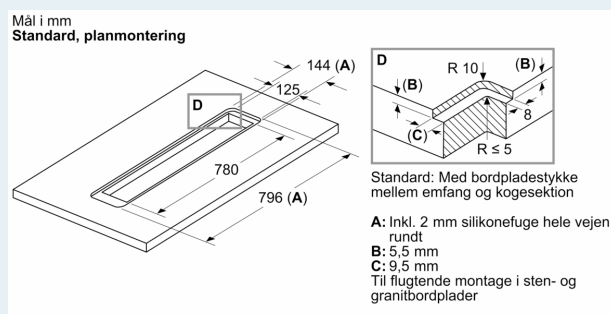
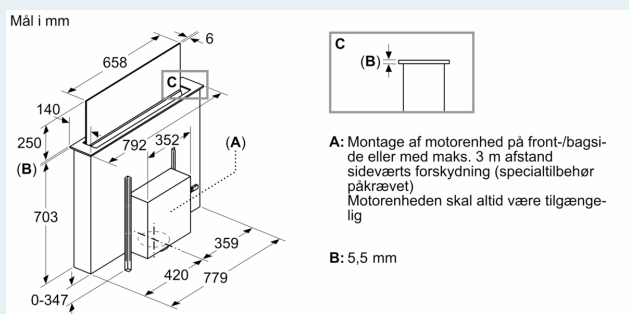
- Kapacitet efter DIN/EN 61591: Normal 501 m³/t, Intensiv 775 m³/t
- Lydeffekt ved aftræk efter EN 60704-3 og EN 60704-2-13 på maks. normaltrin aftræk: 62 dB(A) re 1 pW, intensivtrin 70 dB dB(A) re 1 pW.
- Med Clean Air Plus recirkulationssæt (ekstratilbehør):
- Kapacitet recirkulation Maks. normal brug:416m³/h
- Intensiv:525m³/h
- Lydniveau recirkulation: Maks. normal brug:65dB(A) re 1 pW
- Intensiv:70 dB(A) re 1 pW
- Effektiv og stille med iQdrive teknologi
- Indbygningsdimensioner (HxBxD): Indbygnings højde: 703 mm x Indbygnings bredde: 781 mm x Indbygningsdybde: 123 mm
- Kan ikke kombineres med glaskogeplader

Forbrug

- Energiklasse: A (på en skala fra A+++ til D)
- Blæsereffektivitetsklasse: A *
- Energiklasse fedtfilter: B *

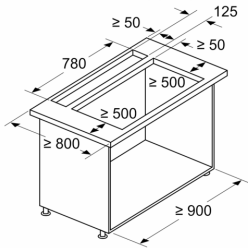
iQ700, Bordemfang, 80 cm, flush installation LD88WMM65

Stregtegninger



Stregtegninger

Mål i mm Kombination med el-kogesektion Standard, påsat indbygning



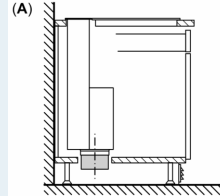
Standard: Med bordpladestykke mellem emfang og kogesektion

Kombination med gaskogesektion ikke mulig

Vær opmærksom på følgende for at forhindre effekttab:

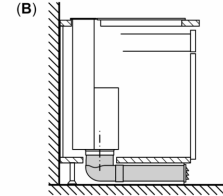
- Monter ikke overskabe eller åbne reolelementer over apparatet
- Afstand i venstre/højre side mellem apparatet og væg/tilstødende overskab min. 500 mm
- Afstand mellem apparatets ramme og væg min. 50 mm

Planlægningseksempel recirkulationsdrift



A: Ydervæg – U-værdi $\leq 0,5 \text{ W/(m}^2\text{K)}$

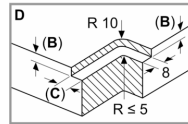
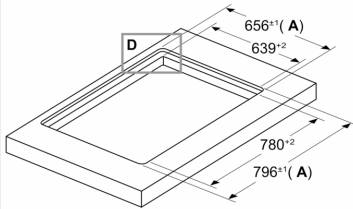
Standardinstallation: Delvist ført i sokkelområdet



B: Ydervæg – U-værdi $> 0,5 \text{ W/(m}^2\text{K)}$

Installation med fuldstændigt ført rørføring frem til sokkelisten ved dårligt isolerede ydervægge eller over kolde gulve

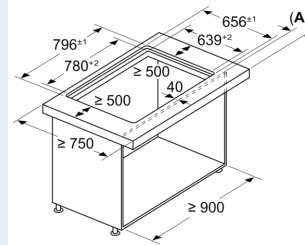
Mål i mm Kombination med elektrisk kogesektion Flugtende, plan montering



A: Inkl. 2 mm silikonefuge hele vejen rundt

B: 6,5 mm
C: 9,5 mm
Til plan montering i sten- eller granitbordplader

Mål i mm Kombination med el-kogesektion Flugtende, plan montage



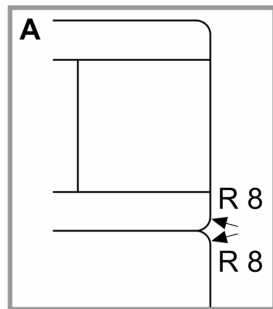
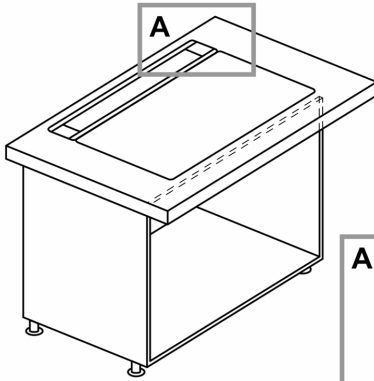
A: Udhæng bordplade - korpus

Kombination med gaskogesektion ikke mulig

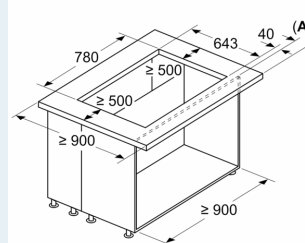
Vær opmærksom på følgende for at forhindre effekttab:

- Monter ikke overskabe eller åbne reolelementer over apparatet
- Afstand i venstre/højre side mellem apparatet og væg/tilstødende overskab min. 500 mm
- Afstand mellem apparatets ramme og væg min. 50 mm

Kombination med el-kogesektion Sømløs, plan montering



Mål i mm Kombination med el-kogesektion Flugtende, påsat indbygning



A: Udhæng bordplade - korpus

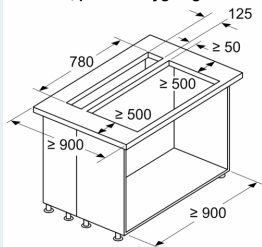
Kombination med gaskogesektion ikke mulig

Vær opmærksom på følgende for at forhindre effekttab:

- Monter ikke overskabe eller åbne reolelementer over apparatet
- Afstand i venstre/højre side mellem apparatet og væg/tilstødende overskab min. 500 mm

Stregtegninger

Mål i mm Kombination med el-kogesektion Standard, påsat indbygning



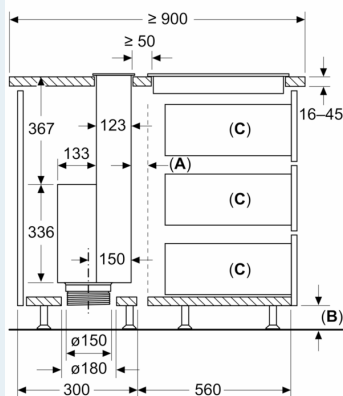
Standard: Med bordpladestykke mellem emfang og kogesektion

Kombination med gaskogesektion ikke mulig

Vær opmærksom på følgende for at forhindre effekttab:

- Monter ikke overskabe eller åbne reolelementer over apparatet
- Afstand i venstre/højre side mellem apparatet og væg/tilstødende overskab min. 500 mm

Mål i mm Standard, påsat indbygning



Standard: Med bordpladestykke mellem emfang og kogesektion

A: Ventilationsspalte for kogesektion

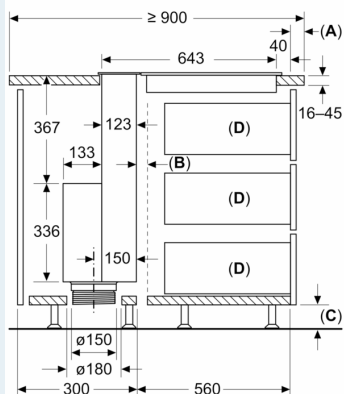
B: ≥ 60 mm til recirkulation

≥ 100 mm til ventilation med aftræk med kanal i sokkel

C: Maks. udtrækslængde

Motorenheden skal altid være tilgængelig

Mål i mm Flugtende, påsat indbygning (Ekstratilbehør påkrævet)



A: Udhæng bordplade - korpus

B: Ventilationsspalte for kogesektion

C: ≥ 60 mm til recirkulation

≥ 100 mm til ventilation med aftræk med kanal i sokkel

D: Maks. udtrækslængde

Motorenheden skal altid være tilgængelig