

iQ500, Væghængt emhætte, 90 cm, hvid LC98KLP20



A+



Tilbehør

HZG9AS00S	Adapter
LZ00XXP00	Long Life lugtfilter (udskiftning)
LZ10AKR00	Long Life recirkulationssæt, u. skorsten
LZ10AKS00	Long Life recirkulationssæt
LZ10AXK50	Skorstensforlænger 1,00m
LZ10AXL50	Skorstensforlænger 1,50m
LZ11AKB16	Clean Air Plus lugtfilter (udskiftning)
LZ11AKI16	Clean Air Plus recirkulationssæt
LZ11AKV16	Clean Air Plus recirk.sæt (u. skorsten)
LZ11AXC56	Clean Air Plus recirk.sæt, eksternt
LZ31XXB16	Clean Air Plus lugtfilter (udskiftning)

Væghængt emhætte med fantastisk design og høj kapacitet: stilfuld og effektiv.

- ✓ iQdrive-motor - den stille og supereffektive motor sikrer, at lugte og damp fjernes lynhurtigt.
- ✓ Optimal belysning og atmosfære ved tilberedning med LED-lys.
- ✓ Helt utroligt stille – så du kan nyde madlavningen i ro og mag.
- ✓ Intensivt niveau – en øget effekt fjerner kraftig mados.
- ✓ Med touchControl kan effektiveau og LED lys betjenes direkte.

Udstyr

Teknisk data

Typologi:	Væghængt
Længde på elledning:	130.0 cm
Højde:	323 mm
Mindste afstand til elkogezone:	450 mm
Mindste afstand til gasblus:	650 mm
Nettovægt:	22.2 kg
Kontroltype:	elektronisk
Antal hastighedsindstillinger:	3 trin + 2 intensiv indstilling
Maks. udsugning:	468 m ³ /h
Maksimal udsugning intensiv ved recirkulation:	460 m ³ /h
Maks. udsugning recirkulation:	378 m ³ /h
Maksimalt udsugningsluft intensiv:	836 m ³ /h
Antal lamper:	2
Lydniveau:	56 dB(A) re 1 pW
Diameter af luftudtag:	120 / 150 mm
Fedtfiltermateriale:	Vaskbar aluminium
EAN-kode:	4242003761304
Tilslutningseffekt:	163 W
Strømstyrke:	10 A
Elementspænding:	220-240 V
Frekvens:	50; 60 Hz
Stiktype:	Schukostik med jord
Produkttype:	Vægmonteret
Udsæt indstillinger for slukning:	10 min



iQ500, Væghængt emhætte, 90 cm, hvid LC98KLP20

Udstyr

Ydelse og effekt

- Energiklasse: A+ (på en skala fra A+++ til D)
- Energiforbrug: 30.1 kWh/år*
- Kapacitet ifølge EN 61591: max. normal brug 468 m³/h, intensiv 836 m³/h
- Højeffektiv motor med dobbelt blæserhjul
- Lydeffekt ved aftræk efter EN 60704-3 og EN 60704-2-13 på maks. normaltrin aftræk: 56 dB(A) re 1 pW, intensivtrin 68 dB dB(A) re 1 pW.
- Boost-funktion
- 3 hastigheder og 2 intensivtrin
- Intensiv indstilling med automatisk tilbagestilling efter 6 minutter

Design

- Montering: Til vægmontering over kogesektion
- Elektronisk styring via touchControl med 2x7-Segment
- Belysning: 2 stk LED-lamper
- softLight giver behageligt lys - belysningen tændes og slukkes gradvist
- Lysdæmperfunktion
- Farvetemperatur: 3500 k

Komfort

- Metalfedtfilter, kan rengøres i opvaskemaskinen
- rimVentilation - metalfedtfilter med kantsug
- Indikator for rengøring/udskiftning af fedt- og kulfilter

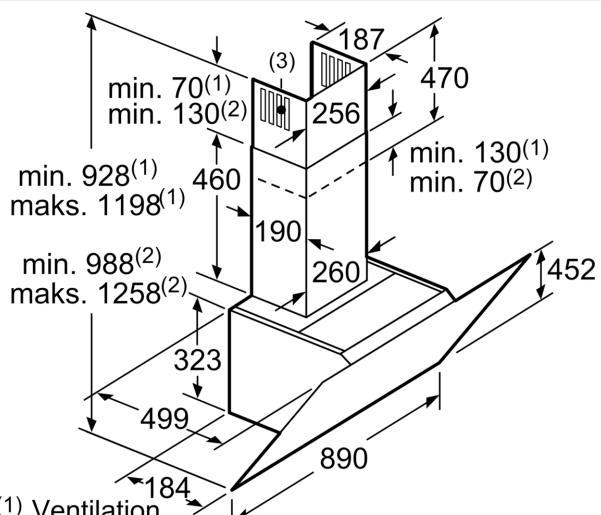
Installation

- Til aftræk eller recirkulation
- Ved recirkulation skal der anvendes kulfilter startsæt eller cleanAir filter. Kan købes som ekstra tilbehør
- Let at installere
- Kan installeres uden skorsten

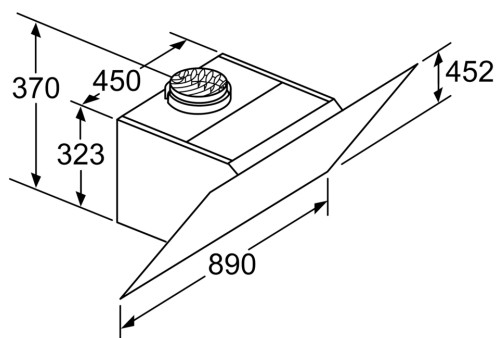
* i henhold til EU regulering nr. 65/2014

**iQ500, Væghængt emhætte, 90 cm, hvid
LC98KLP20**

Stregtegninger

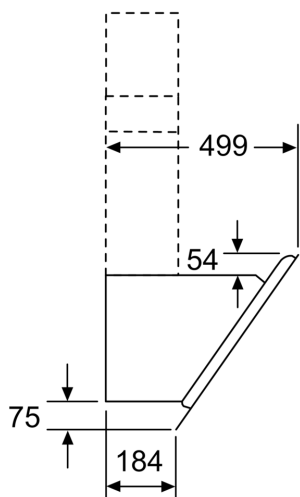


- (1) Ventilation
 - (2) Cirkulationsluft
 - (3) Ventilationsudgang - åbningerne skal monteres nedad ved ventilation
- Mål i mm

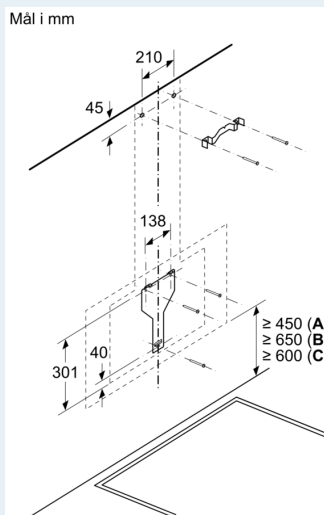


Apparat i cirkulationsdrift
uden kanal
Cirkulationssæt kræves

Mål i mm

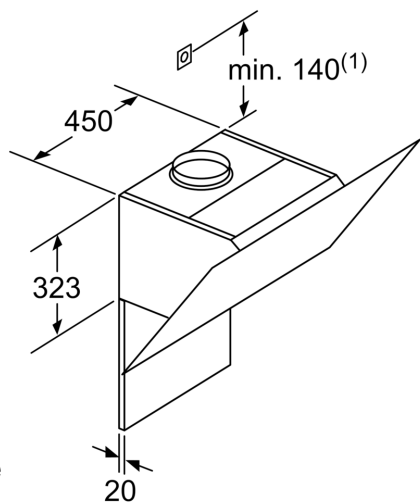


Mål i mm



- A: EI
- B: Gas - fra overside af gryderist
- C: Elektricitet - for Australien og New Zealand

Stregtegninger



(1) Placering af stikdåse

Vær opmærksom på bagvæggens maksimale tykkelse.

Mål i mm

