

iQ500, Væghængt emhætte, 90 cm, Klart glas med sort tryk LC97FLP60



A



Tilbehør

HZG9AS00S	Adapter
LZ00XP00	Long Life lugtfilter (udskiftning)
LZ10AFR00	Long Life recirkulationsæt, u. skorsten
LZ10AF500	Long Life recirkulationsæt
LZ10AXK50	Skorstensforlænger 1,00m
LZ11AFV16	Clean Air Plus recirk.sæt (u. skorsten)
LZ11AXC56	Clean Air Plus recirk.sæt, eksternt
LZ10AXL50	Skorstensforlænger 1,50m
LZ11AFB16	Clean Air Plus lugtfilter (udskiftning)
LZ11AFI16	Clean Air Plus recirkulationsæt
LZ11AXE61	Kanal Standard, sort
LZ31XXB16	Clean Air Plus lugtfilter (udskiftning)

Væghængt emhætte med innovativ plano design og høj kapacitet: elegance og frisk luft i køkkenet.

- ✓ iQdrive-motor - den stille og supereffektive motor sikrer, at lugte og damp fjernes lynhurtigt.
- ✓ Optimal belysning og atmosfære ved tilberedning med LED-lys.
- ✓ Intensivt niveau – en øget effekt fjerner kraftig mados.
- ✓ touchControl: Til en hurtig, nem og ukompliceret betjening.

Udstyr

Teknisk data

Typologi:	Væghængt
Længde på elledning:	130.0 cm
Højde:	430 mm
Mindste afstand til elkogezone:	450 mm
Mindste afstand til gasblus:	650 mm
Nettovægt:	21.7 kg
Kontroltype:	elektronisk
Antal hastighedsindstillinger:	3 trin + 2 intensiv indstilling
Maks. udsugning:	394 m³/h
Maksimal udsugning intensiv ved recirkulation:	404 m³/h
Maks. udsugning recirkulation:	249 m³/h
Maksimalt udsugningsluft intensiv:	717 m³/h
Luftgennemstrømning:	394 m³/h
Antal lamper:	2
Lydniveau:	57 dB(A) re 1 pW
Diameter af luftudtag:	120 / 150 mm
Fedtfilttermateriale:	Vaskbar aluminium
EAN-kode:	4242003761151
Tilslutningseffekt:	143 W
Strømstyrke:	10 A
Elementspænding:	220-240 V
Frekvens:	50; 60 Hz
Stiktype:	Schukostik med jord
Produkttype:	Vægmonteret
Udsæt indstillinger for slukning:	10 min



iQ500, Væghængt emhætte, 90 cm, Klart glas med sort tryk LC97FLP60

Udstyr

Ydelse og effekt

- Energiklasse: A (på en skala fra A+++ til D)
- Energiforbrug: 37.8 kWh/år*
- Kapacitet ifølge EN 61591: max. normal brug 394 m³/h, intensiv 717 m³/h
- Lydeffekt ved aftræk efter EN 60704-3 og EN 60704-2-13 på maks. normaltrin aftræk: 57 dB(A) re 1 pW, intensivtrin 70 dB dB(A) re 1 pW.
- Boost-funktion
- 3 hastigheder og 2 intensivtrin
- Intensiv indstilling med automatisk tilbagestilling efter 6 minutter

Design

- Montering: Til vægmontering over kogesektion
- Elektronisk styring via touchControl med 2x7-Segment
- Belysning: 2 stk LED-lamper
- softLight giver behageligt lys - belysningen tændes og slukkes gradvist
- Lysdæmperfunktion
- Farvetemperatur: 3500 k

Komfort

- Metalfedtfiler, kan rengøres i opvaskemaskinen
- rimVentilation - metalfedtfiler med kantsug
- Indikator for rengøring/udskiftning af fedt- og kulfilter

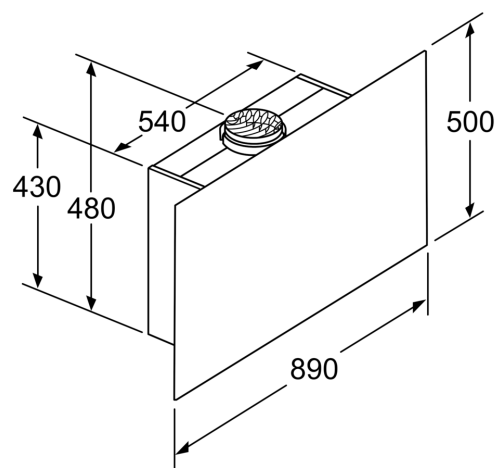
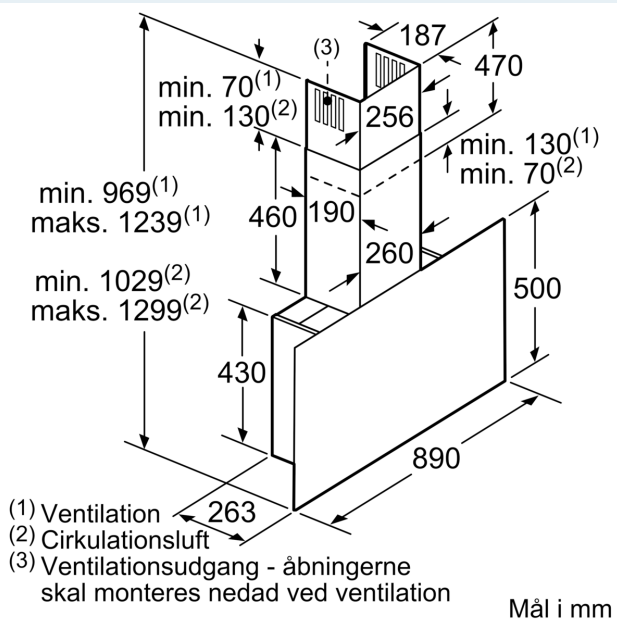
Installation

- Til aftræk eller recirkulation
- Ved recirkulation skal der anvendes kulfilter startsæt eller cleanAir filter. Kan købes som ekstra tilbehør
- Let at installere
- Kan installeres uden skorsten

* i henhold til EU regulering nr. 65/2014

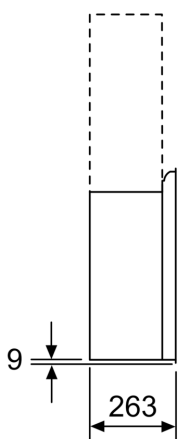
iQ500, Væghængt emhætte, 90 cm, Klart glas med sort tryk LC97FLP60

Stregtegninger

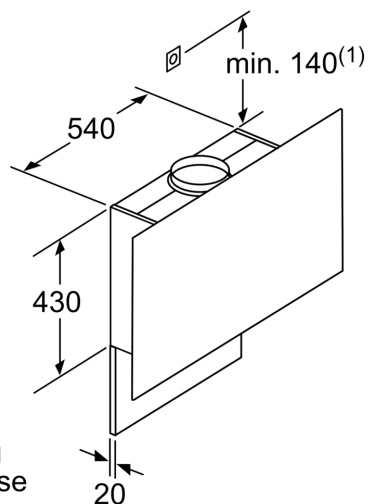


Apparat i cirkulationsdrift uden kanal
Cirkulations sæt kræves

Mål i mm



Mål i mm

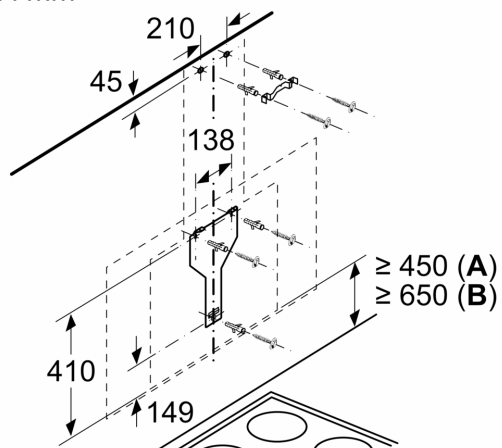


Vær opmærksom på bagvæggens maksimale tykkelse.

Mål i mm

Stregtegninger

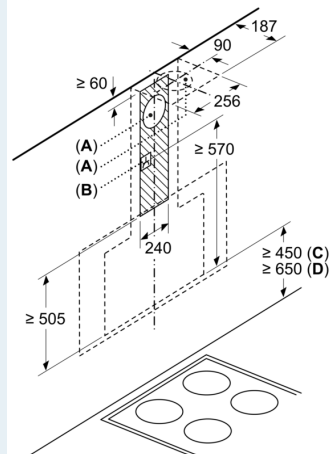
Mål i mm



Fra overkant grydeholder

A: EI
B: Gas

Mål i mm



A: Aftræksluft
B: Stikdåse

Fra overkant grydeholder

C: EI
D: Gas