

iQ500, Væghængt emhætte, 90 cm, Rustfrit stål LC97BIP50



A



Tilbehør

LZ53451 Standard lugtfilter (udskiftning), LZ50960 Bagvæg, LZ50961 Bagvæg, LZ53450 Standard recirkulationssæt, LZ10FXJ05 Long Life recirkulationssæt, LZ11CX116 Clean Air Plus recirkulationssæt, LZ12265 Skorstensforlænger 1,00m, LZ12365 Skorstensforlænger 1,50m, LZ12CB114 Standard Clean Air recirkulationssæt, LZ12CXC56 Clean Air Plus recirk.sæt, eksternt, LZ12FXD51 Long Life recirkulationssæt, eksternt, LZ31XXB16 Clean Air Plus lugtfilter (udskiftning), LZ32CBB14 Standard Clean Air lugtfilter (udskift.), HZG9AS00S Adapter, LZ00XXP00 Long Life lugtfilter (udskiftning)

Kraftfuld væghængt emhætte i flot design og med høj kapacitet: stilfuld og effektiv.

- ✓ iQdrive-motor - den stille og supereffektive motor sikrer, at lugte og damp fjernes lynhurtigt.
- ✓ Optimal belysning og atmosfære ved tilberedning med LED-lys.
- ✓ Intensivt niveau – en øget effekt fjerner kraftig mados.
- ✓ touchControl: Til en hurtig, nem og ukompliceret betjening.

Udstyr

Teknisk data

Typologi: Væghængt
 Længde på elledning: 130.0 cm
 Højde på skorstenen: 582-908/568-1018 mm
 Højde: 46 mm
 Mindste afstand til elkogezone: 550 mm
 Mindste afstand til gasblus: 650 mm
 Nettovægt: 19.1 kg
 Kontroltype: elektronisk
 Antal hastighedsindstillinger: 3 trin + 2 intensiv indstilling
 Maks. udsugning: 427 m³/h
 Maksimal udsugning intensiv ved recirkulation: 442 m³/h
 Maks. udsugning recirkulation: 343 m³/h
 Maksimalt udsugningsluft intensiv: 702 m³/h
 Luftgennemstrømning: 427 m³/h
 Antal lamper: 3
 Lydniveau: 55 dB(A) re 1 pW
 Diameter af luftudtag: 150 / 120 mm
 Fedtfiltermateriale: Vaskbart rustfrit stål
 EAN-kode: 4242003827277
 Tilslutningseffekt: 145 W
 Strømstyrke: 10 A
 Elementspænding: 220-240 V
 Frekvens: 60; 50 Hz
 Stiktype: Schukostik med jord
 Produkttype: Vægmonteret
 Udsæt indstillinger for slukning: 10 min



iQ500, Væghængt emhætte, 90 cm, Rustfrit stål LC97BIP50

Udstyr

Ydelse og effekt

- Energiklasse: A (på en skala fra A+++ til D)
- Kapacitet efter DIN/EN 61591: Normal 427 m³/t, Intensiv 702 m³/t
- Lydeffekt ved aftræk efter EN 60704-3 og EN 60704-2-13 på maks. normaltrin aftræk: 55 dB(A) re 1 pW, intensivtrin 66 dB dB(A) re 1 pW.
- Med Clean Air Plus recirkulationssæt (ekstratilbehør):
- Kapacitet recirkulation Maks. normal brug:343m³/h
- Intensiv:442m³/h
- Lydniveau recirkulation: Maks. normal brug:66dB(A) re 1 pW
- Intensiv:70 dB(A) re 1 pW
- Betjening med touchControl (3 hastigheder og 2 intensivtrin) med digital indikering
- Intensiv indstilling med automatisk tilbagesstilling efter 6 minutter

Design

- Belysning: 3 x 1,5W LED-lamper
- softLight giver behageligt lys - belysningen tændes og slukkes gradvist
- Lysdæmperfunktion
- Effektiv og stille med iQdrive teknologi

Komfort

- Særdeles lydsvag med speciel lyddæmpning
- Let at rengøre
- Filter med afdækning i rustfrit stål, kan rengøres i opvaskemaskinen
- Indikator for rengøring/udskiftning af fedt- og kulfilter

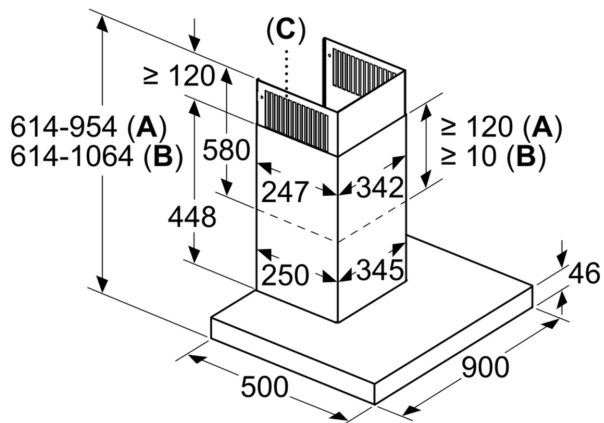
Installation

- Let monteringsystem
- Til aftræk eller recirkulation
- Ved recirkulation skal der anvendes kulfilter startsæt eller cleanAir filter. Kan købes som ekstra tilbehør
- Returklap medfølger

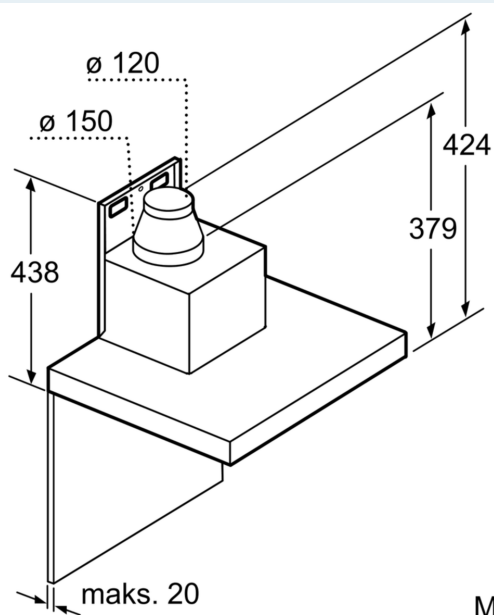
iQ500, Vægghængt emhætte, 90 cm, Rustfrit stål LC97BIP50

Stregtegninger

Mål i mm

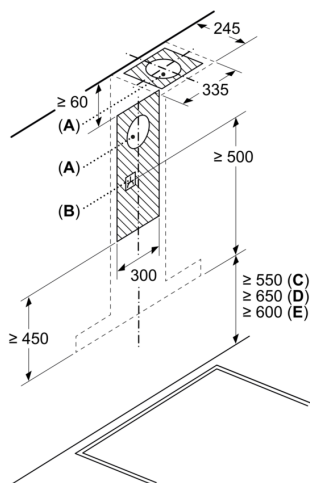


- A: Ventilation
- B: Cirkulationsluft
- C: Ventilationsudgang - åbningerne skal monteres nedad ved ventilation



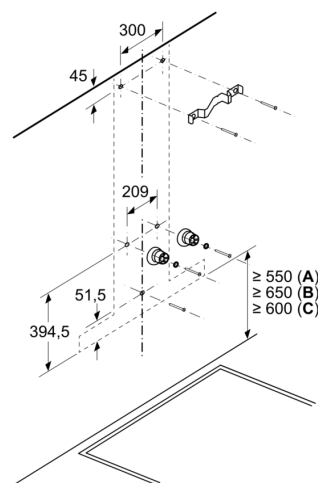
Mål i mm

Mål i mm



- A: Ventilationsåbning
- B: Stikdåse
- C: EI
- D: Gas - fra overside af gryderist
- E: Elektricitet - for Australien og New Zealand

Mål i mm



- A: EI
- B: Gas - fra overside af gryderist
- C: Elektricitet - for Australien og New Zealand