

iQ300, Væghængt emhætte, 90 cm, Rustfrit stål LC96BFM50



B

Tilbehør

LZ11FXC56 Clean Air Plus recirk.sæt, eksternt, LZ11FXD51 Long Life recirkulationssæt, eksternt, LZ12250 Skorstensforlænger 1,00m, LZ12350 Skorstensforlænger 1,50m, LZ31XXB16 Clean Air Plus lugtfilter (udskiftning), LZ50960 Bagvæg, LZ50961 Bagvæg, HZG9AS00S Adapter, LZ00XXP00 Long Life lugtfilter (udskiftning), LZ10DXA00 Standard lugtfilter (udskiftning), LZ10DXU00 Standard recirkulationssæt, LZ10FXJ00 Long Life recirkulationssæt, LZ11DXB14 Standard Clean Air lugtfilter (udskift.), LZ11DXI14 Standard Clean Air recirkulationssæt, LZ11DXI16 Clean Air Plus recirkulationssæt

Vægmonteret emhætte i boxDesign med høj kapacitet: fjerner effektivt mados i køkkenet.

- ✓ Optimal belysning og atmosfære ved tilberedning med LED-lys.
- ✓ Helt utroligt stille – så du kan nyde madlavningen i ro og mag.
- ✓ touchControl: Til en hurtig, nem og ukompliceret betjening.

Udstyr

Teknisk data

Typologi: Væghængt
 Længde på elledning: 130.0 cm
 Højde på skorstenen: 583-912/583-1022 mm
 Højde: 53 mm
 Mindste afstand til elkogezone: 550 mm
 Mindste afstand til gasblus: 650 mm
 Nettovægt: 12.6 kg
 Kontroltype: elektronisk
 Antal hastighedsindstillinger: 3 trin + intensiv indstilling
 Maks. udsugning: 372 m³/h
 Maksimal udsugning intensiv ved recirkulation: 441 m³/h
 Maks. udsugning recirkulation: 337 m³/h
 Maksimalt udsugningsluft intensiv: 604 m³/h
 Luftgennemstrømning: 372 m³/h
 Antal lamper: 2
 Lydniveau: 60 dB(A) re 1 pW
 Diameter af luftudtag: 120 / 150 mm
 Fedtfiltermateriale: Vaskbar aluminium
 EAN-kode: 4242003805947
 Tilslutningseffekt: 220 W
 Strømstyrke: 10 A
 Elementspænding: 220-240 V
 Frekvens: 50; 60 Hz
 Stiktype: Schukostik med jord
 Produkttype: Vægmonteret



4 242003 805947

iQ300, Væghængt emhætte, 90 cm, Rustfrit stål LC96BFM50

Udstyr

Ydelse og effekt

- Energiklasse: B (på en skala fra A+++ til D)
- Kapacitet efter DIN/EN 61591: Normal 372 m³/t, Intensiv 604 m³/t
- Lydeffekt ved aftræk efter EN 60704-3 og EN 60704-2-13 på maks. normaltrin aftræk: 60 dB(A) re 1 pW, intensivtrin 70 dB dB(A) re 1 pW.
- Med Clean Air Plus recirkulationssæt (ekstratilbehør):
- Kapacitet recirkulation Maks. normal brug:337m³/h
- Intensiv:441m³/h
- Lydniveau recirkulation: Maks. normal brug:70dB(A) re 1 pW
- Intensiv:74 dB(A) re 1 pW
- 3 hastigheder og 1 intensivtrin

Design

- Montering: Til vægmontering over kogesektion
- Displayfarve: Hvid/blå
- Belysning: 2 stk LED-lamper
- Metalfedtfilter, kan rengøres i opvaskemaskinen

Miljø og sikkerhed

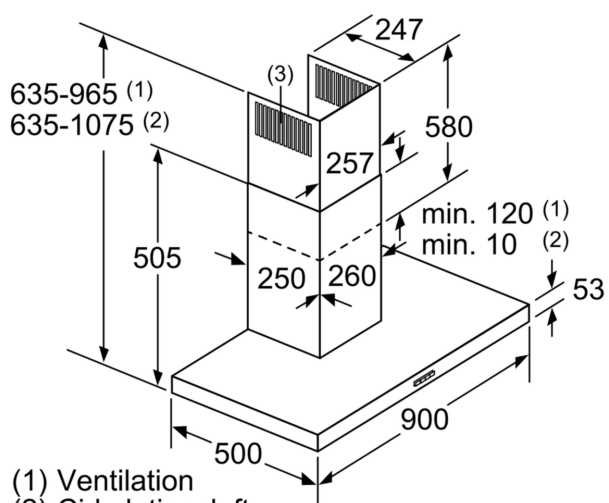
- Højeffektiv motor med dobbelt blæserhjul

Installation

- Til aftræk eller recirkulation
- Ved recirkulation skal der anvendes kulfilter startsæt eller cleanAir filter. Kan købes som ekstra tilbehør
- Returklap medleveres

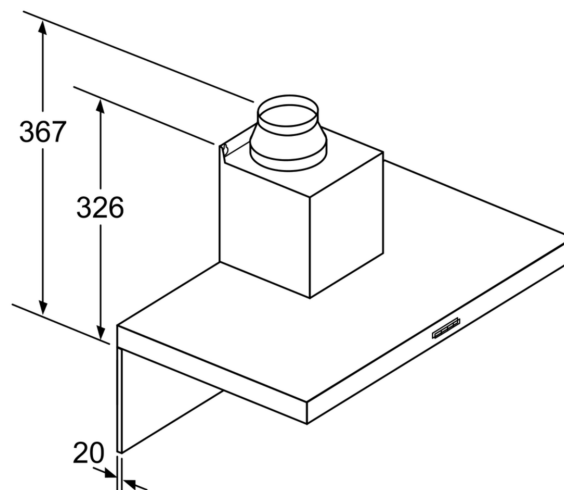
iQ300, Væghængt emhætte, 90 cm, Rustfrit stål LC96BFM50

Stregtegninger



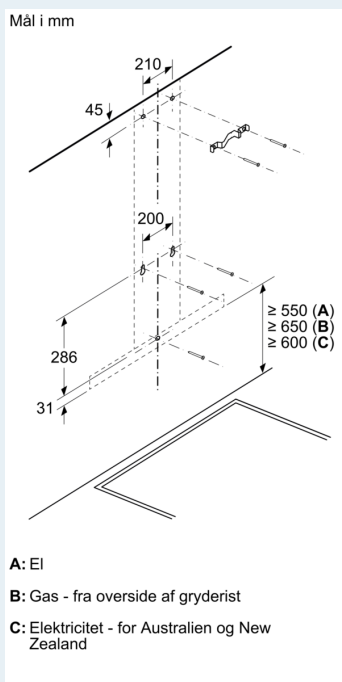
- (1) Ventilation
- (2) Cirkulationsluft
- (3) Ventilationsudgang - åbningerne skal monteres nedad ved ventilation

Mål i mm

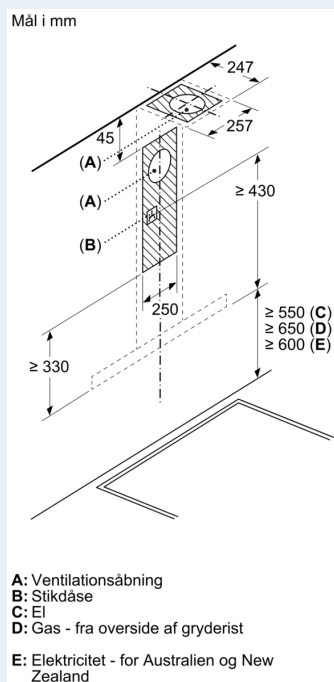


Ved anvendelse af en bagvæg skal der tages højde for apparatets design.

Mål i mm



- A: EI
- B: Gas - fra overside af gryderist
- C: Elektricitet - for Australien og New Zealand



- A: Ventilationsåbning
- B: Stikdåse
- C: EI
- D: Gas - fra overside af gryderist
- E: Elektricitet - for Australien og New Zealand