

iQ700, Væghængt emhætte, 90 cm, Klart glas med sort tryk LC91KVV60



A+



Tilbehør

HZG9AS00S	Adapter
LZ00XXP00	Long Life lugtfilter (udskiftning)
LZ10AKR00	Long Life recirkulationssæt, u. skorsten
LZ10AKS00	Long Life recirkulationssæt
LZ10AXK50	Skorstensforlænger 1,00m
LZ10AXL50	Skorstensforlænger 1,50m
LZ11AKB16	Clean Air Plus lugtfilter (udskiftning)
LZ11AKI16	Clean Air Plus recirkulationssæt
LZ11AKV16	Clean Air Plus recirk.sæt (u. skorsten)
LZ11AXC56	Clean Air Plus recirk.sæt, eksternt
LZ11AXE61	Kanal Standard, sort
LZ31XXB16	Clean Air Plus lugtfilter (udskiftning)

Væghængt emhætte med fantastisk design og høj kapacitet: stilfuld og effektiv.

- ✓ iQdrive-motor - den stille og supereffektive motor sikrer, at lugte og damp fjernes lynhurtigt.
- ✓ Emhættens effektrin og lysstyrke kan indstilles på kogepladen ved hjælp af cookConnect-systemet, eller automatisk ved hjælp af climateControl-sensoren, som registrerer mængden af damp og mados.
- ✓ voiceControl – styr din emhættes lys og funktioner med stemmens kraft.
- ✓ Home Connect – appen, der gør din emhætte lidt smartere.
- ✓ Fjernovervågning

Udstyr

Teknisk data

Typologi:	Væghængt
Længde på elledning:	130.0 cm
Højde:	323 mm
Mindste afstand til elkogezone:	450 mm
Mindste afstand til gasblus:	650 mm
Nettovægt:	24.1 kg
Kontroltype:	elektronisk
Antal hastighedsindstillinger:	3 trin + 2 intensiv indstilling
Maks. udsugning:	525 m³/h
Maksimal udsugning intensiv ved recirkulation:	512 m³/h
Maks. udsugning recirkulation:	402 m³/h
Maksimalt udsugningsluft intensiv:	991 m³/h
Luftgennemstrømning:	525 m³/h
Antal lamper:	2
Lydniveau:	58 dB(A) re 1 pW
Diameter af luftudtag:	120 / 150 mm
Fedtfiltermateriale:	Vaskbar aluminium
EAN-kode:	4242003761069
Tilslutningseffekt:	266 W
Strømstyrke:	10 A
Elementspænding:	220-240 V
Frekvens:	50; 60 Hz
Stiktype:	Schukostik med jord
Produkttype:	Vægmonteret
Udsæt indstillinger for slukning:	10 min



iQ700, Væghængt emhætte, 90 cm, Klart glas med sort tryk LC91KVV60

Udstyr

Ydelse og effekt

- Energiklasse: A+ (på en skala fra A+++ til D)
- Energiforbrug: 38.5 kWh/år*
- Max. kapacitet: 991 m³/t
- Højeffektiv motor med dobbelt blæserhjul
- Lydeffekt ved aftræk efter EN 60704-3 og EN 60704-2-13 på maks. normaltrin aftræk: 58 dB(A) re 1 pW, intensivtrin 71 dB dB(A) re 1 pW.
- Kapacitet efter DIN/EN 61591 max. 525 m³/t
- Boost-funktion
- 3 hastigheder og 2 intensivtrin
- Intensiv indstilling med automatisk tilbagesstilling efter 6 minutter
- cookConnect: Emhætten kan betjenes fra kogepladen (gælder kogeplader som har denne funktionalitet)
- climateControl Sensor - regulerer automatisk effekten alt efter mængden af mados

Home Connect - Fjernbetjening af produktet via app på smartphone eller tablet

- Stemmekontrol f.eks. via Amazon Alexa (kun i lande hvor denne tjeneste tilbydes)

Design

- Montering: Til vægmontering over kogesektion
- Elektronisk styring via touchControl med 2x7-Segment, LED indikering
- Belysning: 2 stk LED
- softLight giver behageligt lys - belysningen tændes og slukkes gradvist
- Lysdæmperfunktion
- Farvetemperatur: 3500 k

Komfort

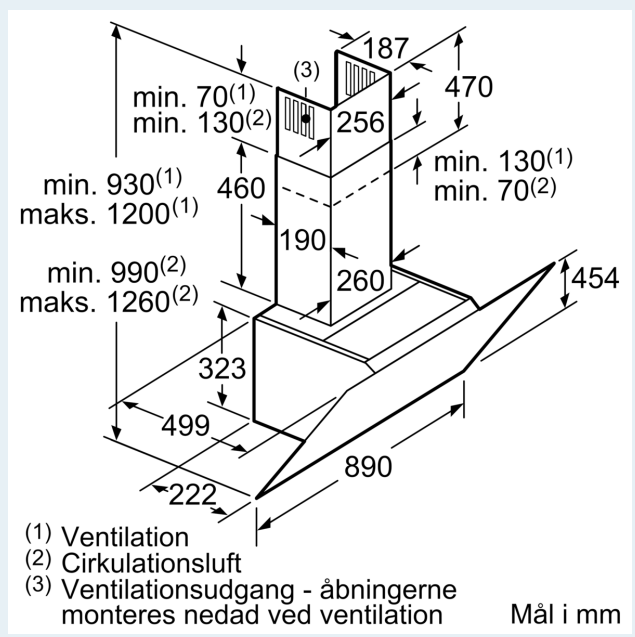
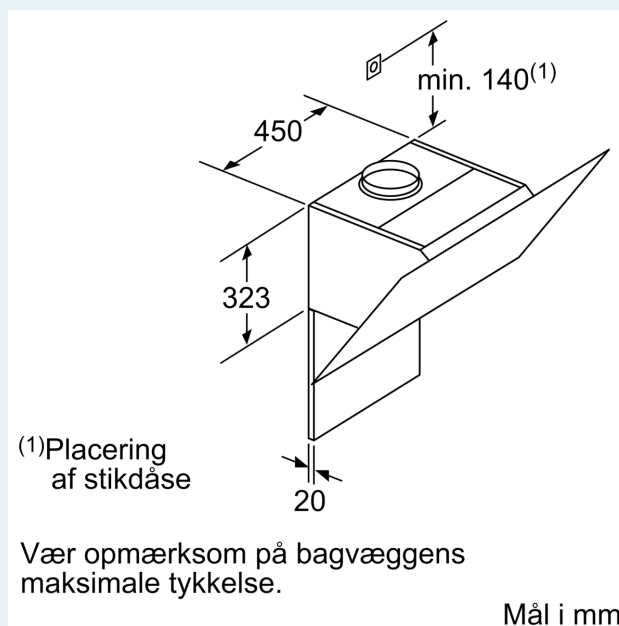
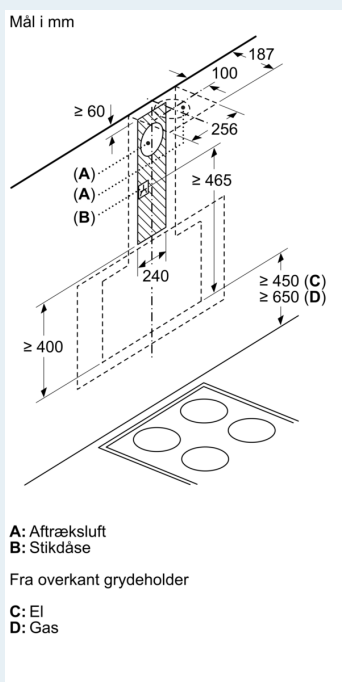
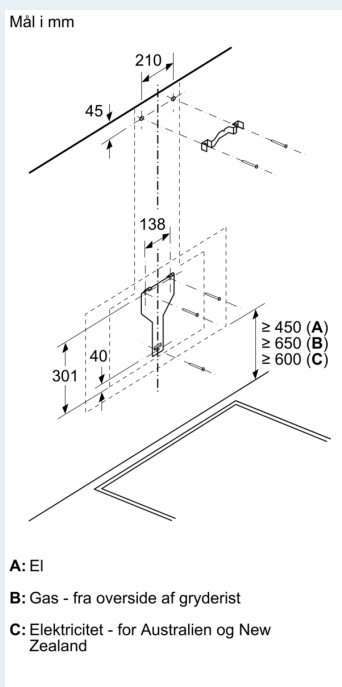
- Metalfedtfilter, kan rengøres i opvaskemaskinen
- rimVentilation - metalfedtfilter med kantsug
- Indikator for rengøring/udskiftning af fedt- og kulfilter

Installation

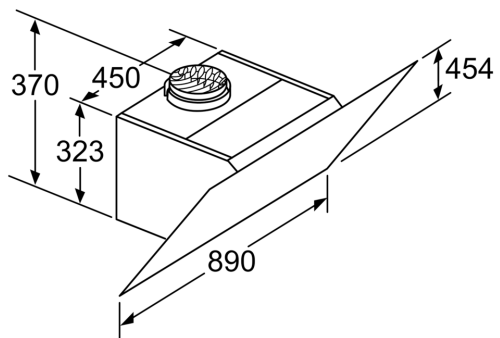
- Til aftræk eller recirkulation
- Ved recirkulation skal der anvendes kulfilter startsæt eller cleanAir filter. Kan købes som ekstra tilbehør
- Let at installere
- Kan installeres uden skorsten

iQ700, Væghængt emhætte, 90 cm, Klart glas med sort tryk LC91KVV60

Stregtegninger

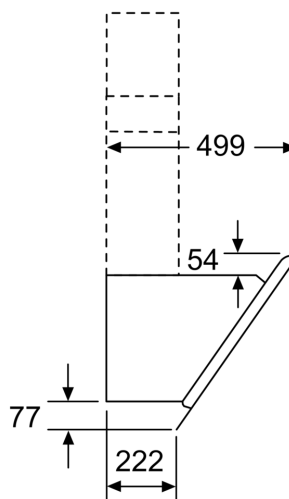


Stregtegninger



Apparat i cirkulationsdrift
uden kanal
Cirkulationssæt kræves

Mål i mm



Mål i mm