

iQ700, Væghængt emhætte, 90 cm, Klart glas med sort tryk LC91KLT65



A+



Tilbehør

HEZG9AS00S	Adapter
LZ10BXK61	Skorstensforlænger 1,00m
LZ10BXL61	Skorstensforlænger 1,50m
LZ11BKB16	Clean Air Plus lugtfilter (udskiftning)
LZ11BK116	Clean Air Plus recirkulationssæt
LZ11BKP11	Long Life lugtfilter (udskiftning)
LZ11BKR11	Long Life recirkulationssæt, u. skorsten
LZ11BKS11	Long Life recirkulationssæt
LZ11BKV16	Clean Air Plus recirk.sæt (u. skorsten)

Europas mest kraftfulde skrå emhætte, når den er installeret i recirkulationsfunktionen

- ✓ iQdrive-motor - den stille og supereffektive motor sikrer, at lugte og damp fjernes lynhurtigt.
- ✓ Emhættens effektrin og lysstyrke kan indstilles på kogepladen ved hjælp af cookConnect-systemet, eller automatisk ved hjælp af climateControl-sensoren, som registrerer mængden af damp og mados.
- ✓ cookConnect – justér din emhættes lys og niveau direkte fra kogepladen.
- ✓ emotionLight Pro – oplys din emhætte med justerbare LED-lys i et bredt udvalg af farver.
- ✓ Vælg farvetemperaturen for belysning ved hjælp af Home Connect. Optimal synlighed og atmosfære i dit køkken.

Udstyr

Teknisk data

Typologi:	Væghængt
Længde på elledning:	130.0 cm
Højde på skorstenen:	420-663/457-750 mm
Højde:	450 mm
Mindste afstand til elkogezone:	450 mm
Mindste afstand til gasblus:	650 mm
Nettovægt:	25.9 kg
Kontroltype:	elektronisk
Antal hastighedsindstillinger:	3 trin + 2 intensiv indstilling
Maks. udsugning:	441 m³/h
Maksimal udsugning intensiv ved recirkulation:	944 m³/h
Maks. udsugning recirkulation:	437 m³/h
Maksimalt udsugningsluft intensiv:	1007 m³/h
Luftgennemstrømning:	441 m³/h
Antal lamper:	2
Lydniveau:	51 dB(A) re 1 pW
Diameter af luftudtag:	150 mm
Fedtfiltermateriale:	Vaskbart rustfrit stål
EAN-kode:	4242003908952
Tilslutningseffekt:	250 W
Strømstyrke:	10 A
Elementspænding:	220-240 V
Frekvens:	50; 60 Hz
Stiktype:	Schukostik med jord
Produkttype:	Vægmonteret
Udsæt indstillinger for slukning:	10 min



iQ700, Væghængt emhætte, 90 cm, Klart glas med sort tryk LC91KLT65

Udstyr

Design:

- Sort, vinkelDesign i glas
- Vægmonteret
- Glasplade: sort glas
- Til aftræk eller recirkulation
- Kan installeres uden skorsten
- For recirkulationsdrift kræves Clean Air Plus recirkulationskit (tilbehør) eller Longlife recirkulationskit (tilbehør).

Tekniske egenskaber:

- Effektiv og stille med iQdrive teknologi
- 2 stk, LED, 3W, with Justerbar farvetemperatur
- softLight : Belysningselementerne tændes og slukkes jævnt.
- Lysdæmperfunktion : Lysstyrken på belysningselementerne kan justeres.
- Farvetemperatur: 3500 k
- Lysintensitet: 422 lux
- emotionLight Pro - belysning
- Powerboost-position: Emhætten kan åbnes til en defineret forøget udsugningsposition for at øge opsamlingshastigheden af særligt kraftige madlugte og store mængder damp.
- 2 opsamlingsområder: forside og bundside
- 3 metalfedtfiltre.

Komfortfunktioner:

- climateControl sensor: Automatisk sensorbaseret ydelsesstyring for bedste resultater.
- T54-SE5E bagbelyst
- 3 hastigheder og 2 intensivtrin
- Intensiv indstilling med automatisk tilbagesstilling efter 6 minutter
- Indikator for rengøring/udskiftning af fedt- og kulfilter
- Automatisk efterløb: 10 minutter

Digitale funktioner:

- Home Connect: betjen, overvåg og indstil præferencer for din emhætte via smartphone eller tablet (kun i lande, hvor Home Connect-tjenesten er tilgængelig).
- cookConnect: Emhætten kan betjenes fra kogepladen: aktiverer automatisk emhætten under madlavning, takket være Wi-Fi-forbindelsen mellem emhætten og den passende kogeplade.
- Stemmekontrol f.eks. via Amazon Alexa (kun i lande hvor denne tjeneste tilbydes)
- Performance Profiles: Vælg mellem standard, performance eller silence profiler for at øge udsugningshastigheden eller reducere ventilatorstøjen via Home Connect App.
- Favoritknap: Få direkte adgang til favoritfunktioner med en konfigurerbar knap (tilgængelig med tilknyttet Home Connect-konto).
- Smart home-udløser, via favoritknappen (tilgængelig med tilsluttet Home Connect-konto): åbner det smarte univers fra din emhætte (partner-service kræves).
- LED-lys med justerbar lysfarve: Giver dig mulighed for at tilpasse lysfarven efter dine personlige behov via Home Connect-appen.

- emotionLight Pro - belysning med mere end 16 millioner farveindstillinger kan du skabe inspirerende belysning via Home Connect appen.
- Intervalfunktion: tilgængelig via Home Connect App
- Home Connect-funktionaliteten kan udvides ved at integrere applikationer fra eksterne samarbejdspartnere.
- Opdaterbar hvidevare (tilgængelig med forbundet Home Connect-konto): Hold din hvidevare altid opdateret med den nyeste softwarestatus.

Rengøringskomfort:

- Ekstremt stor åbningsvinkel for nem adgang til filteret og nem rengøring.
- Overflader og materialer der er nemme at holde rene.
- Let at rengøre
- Metalfedtfiltre Opvaskemaskinesikker

Ydelse aftræk:

- I henhold til EN 61591 og EN/IEC 60704-2-13 kan dit apparat opnå følgende værdier i udsugningstilstand: Hastighed 1: udsugningshastighed 228 m³/t ; lydniveau 35 dB (A) re1pW Hastighed 2: udsugningshastighed 325 m³/t ; lydniveau 43 dB (A) re1pW Hastighed 3: udsugningshastighed 441 m³/t ; lydniveau 51 dB (A) re1pW Intensiv 1: udsugningshastighed 753 m³/t ; lydniveau 65 dB (A) re1pW Intensiv 2: udsugningshastighed 1007 m³/t ; lydniveau 70 dB (A) re1pW
- Energiklasse: A+ (på en skala fra A+++ til D)
- Energiforbrug: 39.1 kWh/år*
- Blæsereffektivitetsklasse: A *
- Energiklasse belysning: A *
- Energiklasse fedtfilter: C *

Ydelse recirkulation:

- I henhold til EN 61591 og EN/IEC 60704-2-13 kan dit apparat opnå følgende værdier i fremadrettet recirkulationstilstand med Clean Air plus recirkulationskit til installation med skorsten (tilgængelig som valgfrit tilbehør): Hastighed 1: udsugningshastighed 211 m³/t ; lydniveau 42 dB (A) re1pW Speed 2: udsugningshastighed 315 m³/t ; lydniveau 51 dB (A) re1pW Hastighed 3: udsugningshastighed 435 m³/t ; lydniveau 59 dB (A) re1pW Intensiv Speed 1: udsugningshastighed 752 m³/t ; lydniveau 72 dB (A) re1pW Intensiv Hastighed 2: udsugningshastighed 964 m³/t ; lydniveau 78 dB (A) re1pW
- I henhold til EN 61591 og EN/IEC 60704-2-13 kan dit apparat opnå følgende værdier i recirkulationsfunktion med Clean Air plus recirkulationskit til skorstensfri installation (tilgængelig som ekstraudstyr): Hastighed 1: udsugningshastighed 214 m³/t ; lydniveau 42 dB (A) re1pW Hastighed2: udsugningshastighed 312 m³/t ; lydniveau 51 dB (A) re1pW Hastighed 3: udsugningshastighed 437 m³/t ; lydniveau 60 dB (A) re1pW Intensiv Speed 1: udsugningshastighed 751 m³/t ; lydniveau 74 dB (A) re1pW Intensiv Speed 2: udsugningshastighed 944 m³/t ; lydniveau 80 dB (A) re1pW

Teknisk information og bæredygtighed:

- Tilslutningseffekt: 250 W
- Voltage: 220 - 240 V

Udstyr

- Produceret i Tyskland: fremstillet på en CO2-neutral produktionsplads.
- Den mest effektive blæserteknologi tilgængelig på markedet.
- Tilgængelig lugtfilter som regenererbar Long Life-filter med en levetid på 10 år.
- climateControl sensor: Sensorbaseret ydeevnekontrol for bedste resultater med minimalt energiforbrug.

Planlægnings- og installationsinformation:

- Dimensioner, aftræk (HxBxD): 855 mm-1098 mm x Apparat bredde i mm: 890 mm x Apparat dybde i mm: 447 mm
- Dimensioner ved recirkulation (HxBxD): 892 mm-1185 mm x 890 mm x 447 mm
- Dimensioner for recirkulerende installation uden skorsten (HxBxD): 471 mm x 890 mm x 447 mm
- Enkel og vægtreduceret montering takket være det nye nemme installationsystem.
- Diameter kanal Ø 150 mm (Ø 150 mm vedlagt)
- Tilslutningskabel 1.3 m med stik
- Returklap medfølger

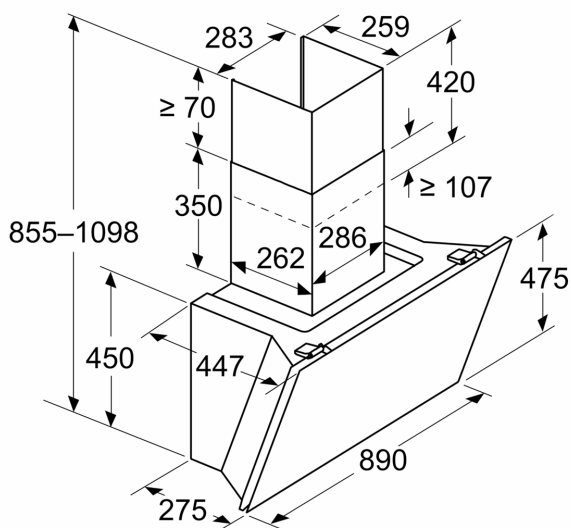
Udstyr

--	--

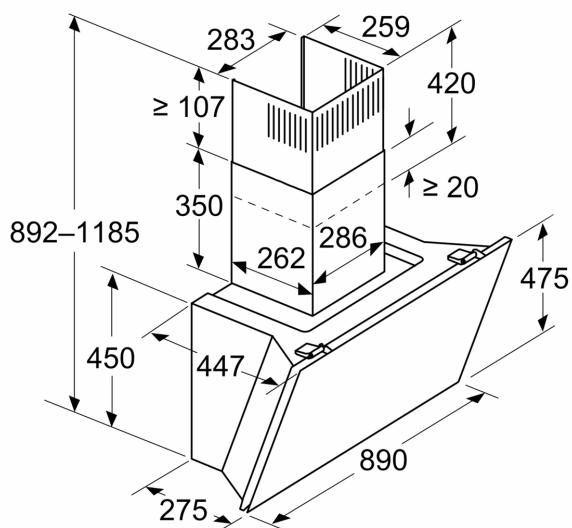
iQ700, Væghængt emhætte, 90 cm, Klart glas med sort tryk LC91KLT65

Stregtegninger

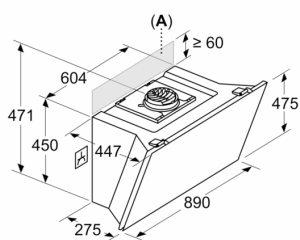
Mål i mm
Apparat i udsugningsdrift



Mål i mm
Apparat i recirkulationsdrift



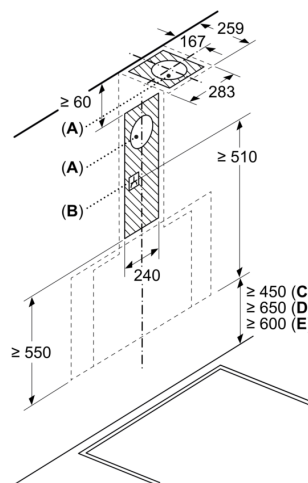
Mål i mm
Apparat i recirkulationsdrift uden kanal



Stikdåse kan anbringes på siden eller over apparat

A: Stikdåse kun udenfor markeret område

Mål i mm



- A: Ventilationsåbning
- B: Stikdåse
- C: EI
- D: Gas - fra overside af gryderist
- E: Elektricitet - for Australien og New Zealand

Stregtegninger

