

iQ500, Væghængt emhætte, 80 cm, Klart glas med sort tryk LC81KAN60M



A+



Tilbehør

LZ10BXK61	Skorstensforlænger 1,00m
LZ10BXL61	Skorstensforlænger 1,50m
LZ11BKB16	Clean Air Plus lugtfilter (udskiftning)
LZ11BK116	Clean Air Plus recirkulationsæt
LZ11BKP11	Long Life lugtfilter (udskiftning)
LZ11BKR11	Long Life recirkulationsæt, u. skorsten
LZ11BKS11	Long Life recirkulationsæt
LZ11BKV16	Clean Air Plus recirk.sæt (u. skorsten)

Europas mest kraftfulde skrå emhætte, når den er installeret i recirkulationsfunktionen

- ✓ iQdrive-motor - den stille og supereffektive motor sikrer, at lugte og damp fjernes lynhurtigt.
- ✓ Intelligent hood automatic: Emhætten, der kommunikerer med kogepladerne.
- ✓ cookConnect – justér din emhættes lys og niveau direkte fra kogepladen.
- ✓ Vælg farvetemperaturen for belysning ved hjælp af Home Connect. Optimal synlighed og atmosfære i dit køkken.
- ✓ Med touchControl kan effektniveau og LED lys betjenes direkte.

Udstyr

Teknisk data

Typologi:	Væghængt
Længde på elledning:	130.0 cm
Højde på skorstenen:	420-663/457-750 mm
Højde:	450 mm
Mindste afstand til elkogezone:	450 mm
Mindste afstand til gasblus:	650 mm
Nettovægt:	25.1 kg
Kontroltype:	elektronisk
Antal hastighedsindstillinger:	3 trin + intensiv indstilling
Maks. udsugning:	432 m ³ /h
Maksimal udsugning intensiv ved recirkulation:	886 m ³ /h
Maks. udsugning recirkulation:	438 m ³ /h
Maksimalt udsugningsluft intensiv:	915 m ³ /h
Luftgennemstrømning:	432 m ³ /h
Antal lamper:	2
Lydniveau:	51 dB(A) re 1 pW
Diameter af luftudtag:	150 mm
Fedtfiltermateriale:	Vaskbart rustfrit stål
EAN-kode:	4242003935941
Tilslutningseffekt:	200 W
Strømstyrke:	10 A
Elementspænding:	220-240 V
Frekvens:	50; 60 Hz
Stiktype:	Schukostik med jord
Produkttype:	Vægmonteret
Udsæt indstillinger for slukning:	10 min



iQ500, Væghængt emhætte, 80 cm, Klart glas med sort tryk LC81KAN60M

Udstyr

Design:

- Sort, vinkelDesign i glas
- Vægmonteret
- Glasplade: sort glas
- Til aftræk eller recirkulation
- Kan installeres uden skorsten
- For recirkulationsdrift kræves Clean Air Plus recirkulationskit (tilbehør) eller Longlife recirkulationskit (tilbehør).

Tekniske egenskaber:

- Effektiv og stille med iQdrive teknologi
- 2 stk, LED, 3W, with Justerbar farvetemperatur
- softLight : Belysningselementerne tændes og slukkes jævnt.
- Lysdæmperfunktion : Lysstyrken på belysningselementerne kan justeres.
- Farvetemperatur: 3500 k
- Lysintensitet: 422 lux
- Powerboost-position: Emhætten kan åbnes til en defineret forøget udsugningsposition for at øge opsamlingshastigheden af særligt kraftige madlugte og store mængder damp.
- 2 opsamlingsområder: forside og bundside
- 3 metalfedtfiltre.

Komfortfunktioner:

- T34-SE3M bagbelyst
- 3 hastigheder og 1 intensivtrin
- Automatisk eftersug i 10 minutter
- Intensiv indstilling med automatisk tilbagesstilling efter 6 minutter

Digitale funktioner:

- Home Connect: betjen, overvåg og indstil præferencer for din emhætte via smartphone eller tablet (kun i lande, hvor Home Connect-tjenesten er tilgængelig).
- cookConnect: Emhætten kan betjenes fra kogepladen: aktiverer automatisk emhætten under madlavning, takket være Wi-Fi-forbindelsen mellem emhætten og den passende kogeplade.
- Intelligent hood automatic: Emhætten tilpasser automatisk ventilatorens hastighed takket være kogepladen, der kontinuerligt leverer madlavningsdata (med en matchende kogeplade og tilsluttet Home Connect-konto).
- Stemmekontrol f.eks. via Amazon Alexa (kun i lande hvor denne tjeneste tilbydes)
- Performance Profiles: Vælg mellem standard, performance eller silence profiler for at øge udsugningshastigheden eller reducere ventilatorstøjen via Home Connect App.
- LED-lys med justerbar lysfarve: Giver dig mulighed for at tilpasse lysfarven efter dine personlige behov via Home Connect-appen.
- Mætningsindikator, indstilling og nulstilling af fedtfilter og lugtfilter tilgængelig via Home Connect-appen.
- Efter løb-funktion: tilgængelig via Home Connect App
- Intervalfunktion: tilgængelig via Home Connect App
- Home Connect-funktionaliteten kan udvides ved at integrere applikationer fra eksterne samarbejdspartnere.

- Opdaterbar hvidevare (tilgængelig med forbundet Home Connect-konto): Hold din hvidevare altid opdateret med den nyeste softwarestatus.

Rengøringskomfort:

- Ekstremt stor åbningsvinkel for nem adgang til filteret og nem rengøring.
- Overflader og materialer der er nemme at holde rene.
- Let at rengøre
- Metalfedtfiltre Opvaskemaskinesikker

Ydelse aftræk:

- Ifølge EN 61591 og EN/IEC 60704-2-13 kan dit apparat opnå følgende værdier i aftrækstilstand: Hastighed 1: udsugning 223 m³/t; lydniveau 35 dB (A) re1pW Hastighed 2: udsugning 320 m³/t; lydniveau 43 dB (A) re1pW Hastighed 3: udsugning 432 m³/t; lydniveau 51 dB (A) re1pW Intensiv 1: udsugning 915 m³/t; lydniveau 68 dB (A) re1pW
- Energiklasse: A+ (på en skala fra A+++ til D)
- Energiforbrug: 35.5 kWh/år*
- Blæsereffektivitetsklasse: A *
- Energiklasse belysning: A *
- Energiklasse fedtfilter: C *

Ydelse recirkulation:

- Ifølge EN 61591 og EN/IEC 60704-2-13 kan dit apparat opnå følgende værdier i recirkulationsmode med Clean Air Plus recirkulationskit til installation med skorsten (tilgængelig som ekstraudstyr): Hastighed 1: udsugning 212 m³/t; lydniveau 42 dB (A) re1pW Hastighed 2: udsugning 315 m³/t; lydniveau 51 dB (A) re1pW Hastighed 3: udsugning 433 m³/t; lydniveau 59 dB (A) re1pW Intensiv Hastighed 1: udsugning 896 m³/t; lydniveau 76 dB (A) re1pW)
- I henhold til EN 61591 og EN/IEC 60704-2-13 kan dit apparat opnå følgende værdier i recirkulationsmode med Clean Air plus recirkulationskit til installation uden skorsten (tilgængelig som valgfrit tilbehør): Hastighed 1: udsugning 215 m³/t ; lydniveau 42 dB (A) re1pW Hastighed 2: udsugning 315 m³/t ; lydniveau 51 dB (A) re1pW Hastighed 3: udsugning 438 m³/t ; lydniveau 60 dB (A) re1pW Intensiv Hastighed 1: udsugning 886 m³/t ; lydniveau 78 dB (A) re1pW)

Teknisk information og bæredygtighed:

- Forbrugsdata:
- Tilslutningseffekt: 200 W
- Voltage: 220 - 240 V
- Bæredygtighed:
- Produceret i Tyskland: fremstillet på en CO2-neutral produktionsplads.
- Miljøvenlig emballage
- Den mest effektive blæserteknologi tilgængelig på markedet.
- Tilgængelig lugtfilter som regenererbar Long Life-filter med en levetid på 10 år.
- Intelligent hood automatic For bedste resultater med minimalt energiforbrug.

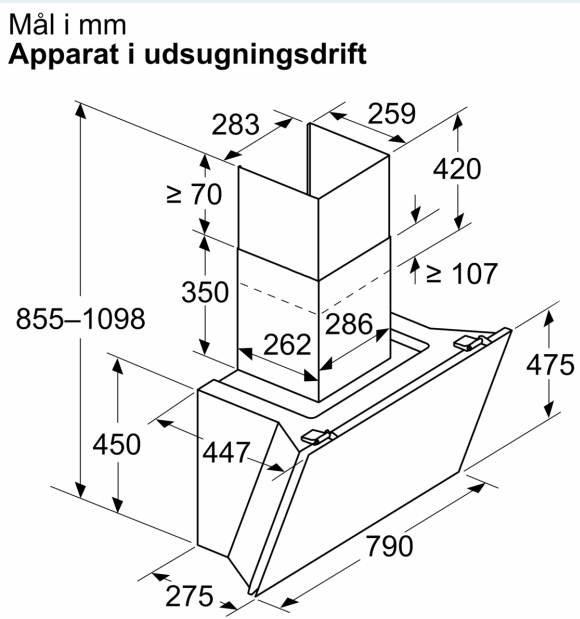
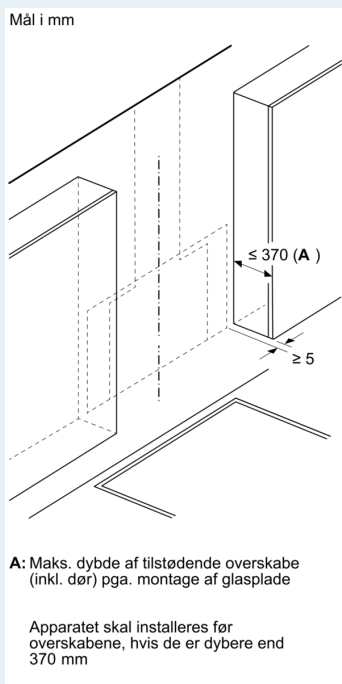
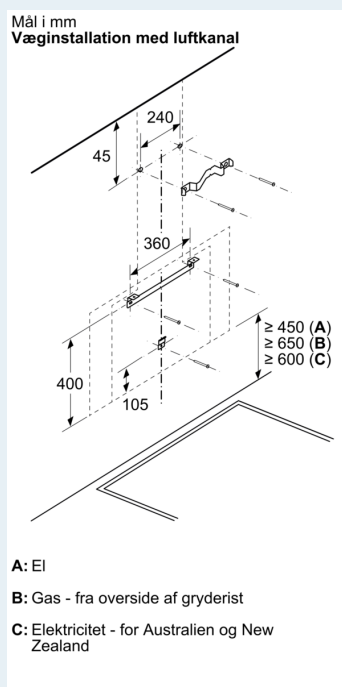
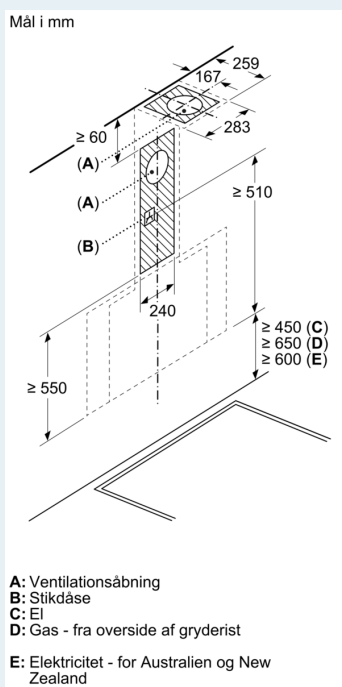
Planlægnings- og installationsinformation:

- Dimensioner, aftræk (HxBxD): 855 mm-1098 mm x Apparat bredde i mm: 790 mm x Apparat dybde i mm: 447 mm
- Dimensioner ved recirkulation (HxBxD): 892 mm-1185 mm x 790 mm x 447 mm
- Dimensioner for recirkulerende installation uden skorsten (HxBxD): 471 mm x 790 mm x 447 mm
- Enkel og vægtreduceret montering takket være det nye nemme installationsystem.
- Diameteren på røret er Ø 150 mm.
- Tilslutningskabel 1.3 m med stik
- Returklap medfølger

Udstyr	

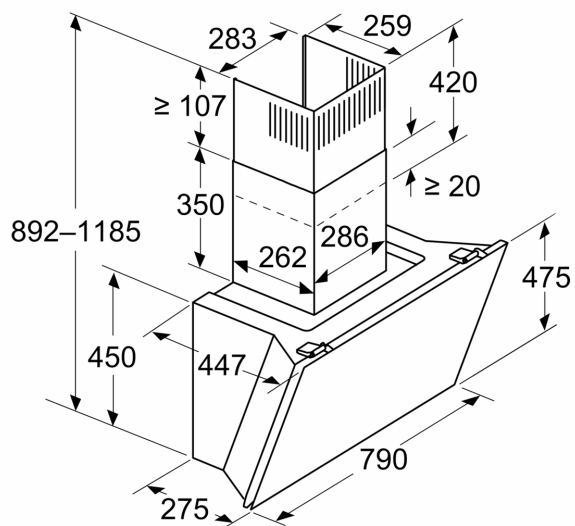
iQ500, Væghængt emhætte, 80 cm, Klart glas med sort tryk LC81KAN60M

Stregtegninger

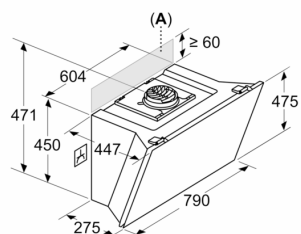


Stregtegninger

Mål i mm
Apparat i recirkulationsdrift



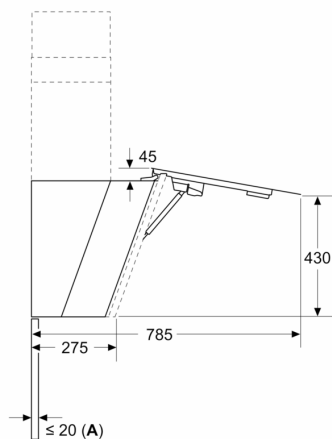
Mål i mm
Apparat i recirkulationsdrift uden kanal



Stikdåse kan anbringes på siden eller over apparat

A: Stikdåse kun udenfor markeret område

Mål i mm



A: Maks. tykkelse bagvæg