

**iQ300, Vægghængt emhætte, 75 cm, Rustfrit stål  
LC77BHM50**



**B**



**Tilbehør**

LZ12350 Skorstensforlænger 1,50m, LZ31XXB16 Clean Air Plus lugtfilter (udskiftning), LZ10DXA00 Standard lugtfilter (udskiftning), LZ10DXU00 Standard recirkulationssæt, LZ10FXJ00 Long Life recirkulationssæt, LZ11DXB14 Standard Clean Air lugtfilter (udskift.), LZ11DXI14 Standard Clean Air recirkulationssæt, LZ11DXI16 Clean Air Plus recirkulationssæt, LZ11FXC56 Clean Air Plus recirk.sæt, eksternt, LZ11FXD51 Long Life recirkulationssæt, eksternt, LZ12250 Skorstensforlænger 1,00m, HZG9AS00S Adapter, LZ00XXP00 Long Life lugtfilter (udskiftning)

Vægmonteret emhætte i boxDesign med høj kapacitet: fjerner effektivt mados i køkkenet.

- ✓ Optimal belysning og atmosfære ved tilberedning med LED-lys.
- ✓ touchControl: Til en hurtig, nem og ukompliceret betjening.

**Udstyr**

**Teknisk data**

Typologi: ..... Vægghængt  
 Længde på elledning: ..... 130.0 cm  
 Højde på skorstenen: ..... 583-912/583-1022 mm  
 Højde: ..... 53 mm  
 Mindste afstand til elkogezone: ..... 550 mm  
 Mindste afstand til gasblus: ..... 650 mm  
 Nettovægt: ..... 13.1 kg  
 Kontroltype: ..... elektronisk  
 Antal hastighedsindstillinger: ..... 3 trin + intensiv indstilling  
 Maks. udsugning: ..... 454 m³/h  
 Maksimal udsugning intensiv ved recirkulation: ..... 499 m³/h  
 Maks. udsugning recirkulation: ..... 404 m³/h  
 Maksimalt udsugningsluft intensiv: ..... 739 m³/h  
 Luftgennemstrømning: ..... 454 m³/h  
 Antal lamper: ..... 2  
 Lydniveau: ..... 65 dB(A) re 1 pW  
 Diameter af luftudtag: ..... 120 / 150 mm  
 Fedtfiltermateriale: ..... Vaskbart rustfrit stål  
 EAN-kode: ..... 4242003811160  
 Tilslutningseffekt: ..... 255 W  
 Strømstyrke: ..... 10 A  
 Elementspænding: ..... 220-240 V  
 Frekvens: ..... 50; 60 Hz  
 Stiktype: ..... Schukostik med jord  
 Produkttype: ..... Vægmonteret



## iQ300, Væghængt emhætte, 75 cm, Rustfrit stål LC77BHM50

### Udstyr

#### Ydelse og effekt

- Energiklasse: B (på en skala fra A+++ til D)
- Kapacitet efter DIN/EN 61591: Normal 453 m<sup>3</sup>/t, Intensiv 739 m<sup>3</sup>/t
- Lydeffekt ved aftræk efter EN 60704-3 og EN 60704-2-13 på maks. normaltrin aftræk: 65 dB(A) re 1 pW, intensivtrin 74 dB dB(A) re 1 pW.
- Med Clean Air Plus recirkulationssæt (ekstratilbehør):
- Kapacitet recirkulation Maks. normal brug:404m<sup>3</sup>/h
- Intensiv:499m<sup>3</sup>/h
- Lydniveau recirkulation: Maks. normal brug:72dB(A) re 1 pW
- Intensiv:76 dB(A) re 1 pW
- Højeffektiv motor med dobbelt blæserhjul
- 3 hastigheder og 1 intensivtrin
- Elektronisk styring

#### Design

- Montering: Til vægmontering over kogesektion
- Belysning: 2 x 1,5W LED-lamper

#### Komfort

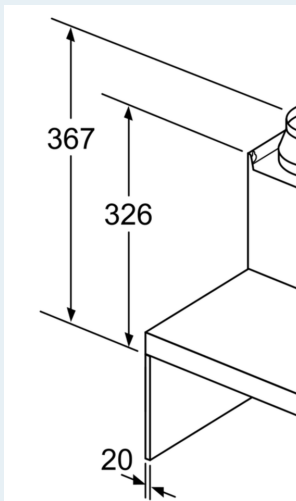
- Betjening med touchControl (3 hastigheder og 1 intensivtrin) med LED indikering
- Metalfedtfilter, kan rengøres i opvaskemaskinen

#### Installation

- Til aftræk eller recirkulation
- Ved recirkulation skal der anvendes kulfilter startsæt eller cleanAir filter. Kan købes som ekstra tilbehør
- Returklap medleveres
- Energibesparende motor

iQ300, Væghængt emhætte, 75 cm, Rustfrit stål  
LC77BHM50

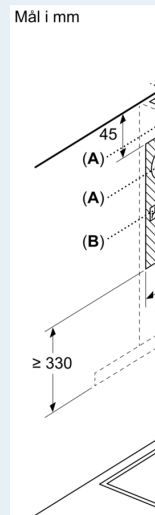
Stregtegninger



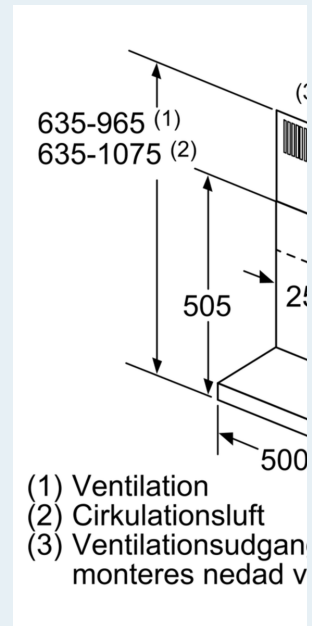
Ved anvendelse af en skal der tages højde for apparatets design.



A: El  
B: Gas - fra overside  
C: Elektricitet - for Auckland  
Zealand



A: Ventilationsåbning  
B: Stikdåse  
C: El  
D: Gas - fra overside  
E: Elektricitet - for Auckland  
Zealand



(1) Ventilation  
(2) Cirkulationsluft  
(3) Ventilationsudgang monteres nedad v