

iQ500, Væghængt emhætte, 60 cm, Rustfrit stål LC67BIP50



A



Tilbehør

HZG9AS00S Adapter, LZ00XXP00 Long Life lugtfilter (udskiftning), LZ10FXJ05 Long Life recirkulationssæt, LZ11CBI14 Standard Clean Air recirkulationssæt, LZ11CXI16 Clean Air Plus recirkulationssæt, LZ11FXC56 Clean Air Plus recirk.sæt, eksternt, LZ11FXD51 Long Life recirkulationssæt, eksternt, LZ12250 Skorstensforlænger 1,00m, LZ12350 Skorstensforlænger 1,50m, LZ31CXB14 Standard Clean Air lugtfilter (udskift.), LZ31XXB16 Clean Air Plus lugtfilter (udskiftning), LZ50660 Bagvæg, LZ50661 Bagvæg, LZ53250 Standard recirkulationssæt, LZ53251 Standard lugtfilter (udskiftning)

Kraftfuld væghængt emhætte i flot design og med høj kapacitet: stilfuld og effektiv.

- ✓ iQdrive-motor - den stille og supereffektive motor sikrer, at lugte og damp fjernes lynhurtigt.
- ✓ Optimal belysning og atmosfære ved tilberedning med LED-lys.
- ✓ Intensivt niveau – en øget effekt fjerner kraftig mados.
- ✓ touchControl: Til en hurtig, nem og ukompliceret betjening.

Udstyr

Teknisk data

Typologi: Væghængt
 Længde på elledning: 130.0 cm
 Højde på skorstenen: 582-908/568-1018 mm
 Højde: 46 mm
 Mindste afstand til elkogezone: 550 mm
 Mindste afstand til gasblus: 650 mm
 Nettovægt: 15.7 kg
 Kontroltype: elektronisk
 Antal hastighedsindstillinger: 3 trin + 2 intensiv indstilling
 Maks. udsugning: 414 m³/h
 Maksimal udsugning intensiv ved recirkulation: 409 m³/h
 Maks. udsugning recirkulation: 330 m³/h
 Maksimalt udsugningsluft intensiv: 657 m³/h
 Luftgennemstrømning: 414 m³/h
 Antal lamper: 2
 Lydniveau: 61 dB(A) re 1 pW
 Diameter af luftudtag: 120 / 150 mm
 Fedtfiltermateriale: Vaskbart rustfrit stål
 EAN-kode: 4242003831946
 Tilslutningseffekt: 143 W
 Strømstyrke: 10 A
 Elementspænding: 220-240 V
 Frekvens: 50; 60 Hz
 Stiktype: Schukostik med jord
 Produkttype: Vægmonteret
 Udsæt indstillinger for slukning: 10 min



iQ500, Væghængt emhætte, 60 cm, Rustfrit stål LC67BIP50

Udstyr

Ydelse og effekt

- Energiklasse: A (på en skala fra A+++ til D)
- Kapacitet efter DIN/EN 61591: Normal 414 m³/t, Intensiv 657 m³/t
- Lydeffekt efter EN 60704-3 og EN 60704-2-13 maks. normaltrin aftræk: 61 dB(A) re 1 pW (48 dB(A) re 20 µPa lydtryk)
- Med Clean Air Plus recirkulationssæt (ekstratilbehør):
- Kapacitet recirkulation Maks. normal brug:330m³/h
- Intensiv:409m³/h
- Lydniveau recirkulation: Maks. normal brug:67dB(A) re 1 pW
- Intensiv:71 dB(A) re 1 pW
- Betjening med touchControl (3 hastigheder og 2 intensivtrin) med digital indikering
- Intensiv indstilling med automatisk tilbagestilling efter 6 minutter

Design

- Belysning: 2 x 1,5W LED-lamper
- softLight giver behageligt lys - belysningen tændes og slukkes gradvist
- Lysdæmperfunktion

Miljø og sikkerhed

- Effektiv og stille med iQdrive teknologi

Komfort

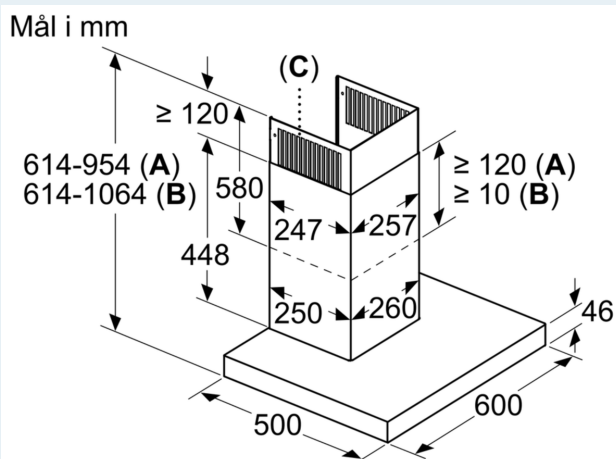
- Let at rengøre
- Filter med afdækning i rustfrit stål, kan rengøres i opvaskemaskinen
- Indikator for rengøring/udskiftning af fedt- og kulfilter

Installation

- Let monteringsystem
- Til aftræk eller recirkulation
- Ved recirkulation skal der anvendes kulfilter startsæt eller cleanAir filter. Kan købes som ekstra tilbehør
- Returklap medfølger

iQ500, Væghængt emhætte, 60 cm, Rustfrit stål LC67BIP50

Stregtegninger



- A: Ventilation
- B: Cirkulationsluft
- C: Ventilationsudgang - åbningerne skal monteres nedad ved ventilation

