

iQ300, Væghængt emhætte, 60 cm, Rustfrit stål LC67BHM50



B

Tilbehør

HZG9AS00S Adapter, LZ00XXP00 Long Life lugtfilter (udskiftning), LZ10DXA00 Standard lugtfilter (udskiftning), LZ10DXU00 Standard recirkulationssæt, LZ12250 Skorstensforlænger 1,00m, LZ12350 Skorstensforlænger 1,50m, LZ31XXB16 Clean Air Plus lugtfilter (udskiftning), LZ11DXI14 Standard Clean Air recirkulationssæt, LZ11DXI16 Clean Air Plus recirkulationssæt, LZ10FXJ00 Long Life recirkulationssæt, LZ11DXB14 Standard Clean Air lugtfilter (udskift.), LZ11FXC56 Clean Air Plus recirk.sæt, eksternt, LZ11FXD51 Long Life recirkulationssæt, eksternt, LZ50660 Bagvæg, LZ50661 Bagvæg

Vægmonteret emhætte i boxDesign med høj kapacitet: fjerner effektivt mados i køkkenet.

- ✓ Optimal belysning og atmosfære ved tilberedning med LED-lys.
- ✓ touchControl: Til en hurtig, nem og ukompliceret betjening.

Udstyr

Teknisk data

Typologi:	Væghængt
Længde på elledning:	130.0 cm
Højde på skorstenen:	583-912/583-1022 mm
Højde:	53 mm
Mindste afstand til elkogezone:	550 mm
Mindste afstand til gasblus:	650 mm
Nettovægt:	12.1 kg
Kontroltype:	elektronisk
Antal hastighedsindstillinger:	3 trin + intensiv indstilling
Maks. udsugning:	459 m ³ /h
Maksimal udsugning intensiv ved recirkulation:	499 m ³ /h
Maks. udsugning recirkulation:	404 m ³ /h
Maksimalt udsugningsluft intensiv:	752 m ³ /h
Luftgennemstrømning:	459 m ³ /h
Antal lamper:	2
Lydniveau:	64 dB(A) re 1 pW
Diameter af luftudtag:	120 / 150 mm
Fedtfiltermateriale:	Vaskbart rustfrit stål
EAN-kode:	4242003811108
Tilslutningseffekt:	255 W
Strømstyrke:	10 A
Elementspænding:	220-240 V
Frekvens:	50; 60 Hz
Stiktype:	Schukostik med jord
Produkttype:	Vægmonteret



iQ300, Væghængt emhætte, 60 cm, Rustfrit stål LC67BHM50

Udstyr

Ydelse og effekt

- Energiklasse: B (på en skala fra A+++ til D)
- Kapacitet efter DIN/EN 61591: Normal 458 m³/t, Intensiv 752 m³/t
- Lydeffekt ved aftræk efter EN 60704-3 og EN 60704-2-13 på maks. normaltrin aftræk: 64 dB(A) re 1 pW, intensivtrin 73 dB(A) re 1 pW.
- Med Clean Air Plus recirkulationssæt (ekstratilbehør):
- Kapacitet recirkulation Maks. normal brug:404m³/h
- Intensiv:499m³/h
- Lydniveau recirkulation: Maks. normal brug:72dB(A) re 1 pW
- Intensiv:76 dB(A) re 1 pW
- 3 hastigheder og 1 intensivtrin
- Højeffektiv motor med dobbelt blæserhjul
- Elektronisk styring

Design

- Montering: Til vægmontering over kogesektion
- Displayfarve: Hvid/blå
- Belysning: 2 x 1,5W LED-lamper

Komfort

- Metalfedtfilter, kan rengøres i opvaskemaskinen
- Intensiv indstilling med automatisk tilbagesstilling efter 6 minutter

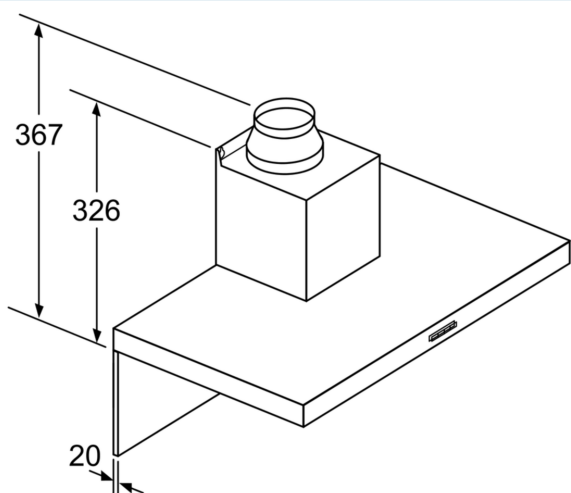
Miljø og sikkerhed

Installation

- Til aftræk eller recirkulation
- Ved recirkulation skal der anvendes kulfilter startsæt eller cleanAir filter. Kan købes som ekstra tilbehør
- Returklap medleveres

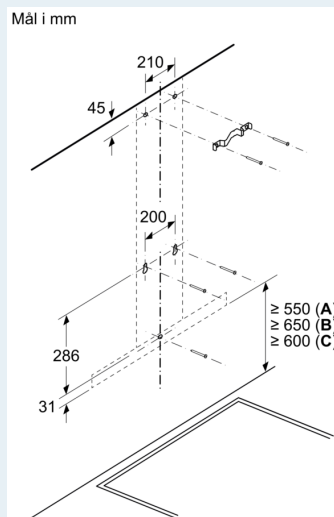
iQ300, Væghængt emhætte, 60 cm, Rustfrit stål LC67BHM50

Stregtegninger

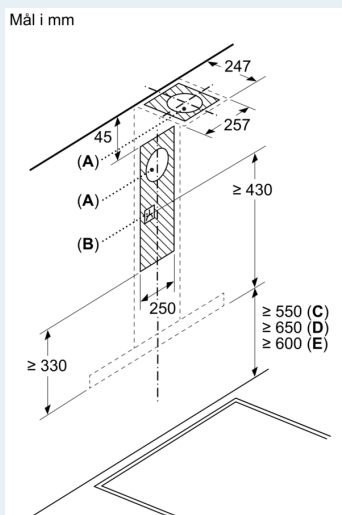


Ved anvendelse af en bagvæg skal der tages højde for apparatets design.

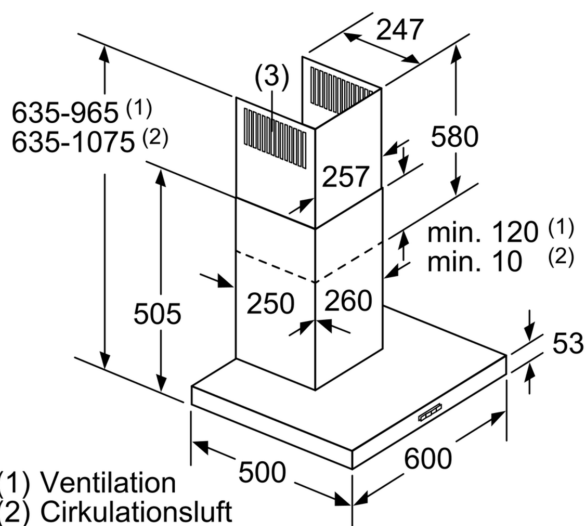
Mål i mm



- A: El
B: Gas - fra overside af gryderist
C: Elektricitet - for Australien og New Zealand



- A: Ventilationsåbning
B: Stikdåse
C: El
D: Gas - fra overside af gryderist
E: Elektricitet - for Australien og New Zealand



- (1) Ventilation
(2) Cirkulationsluft
(3) Ventilationsudgang - åbningerne skal monteres nedad ved ventilation

Mål i mm