

**iQ100, Væghængt emhætte, 60 cm, Rustfrit stål
LC64BBC50**



Vægmonteret emhætte i boxDesign med høj kapacitet: fjerner effektivt mados i køkkenet.

✓ Optimal belysning og atmosfære ved tilberedning med LED-lys.

Udstyr

Teknisk data

Typologi: Væghængt
 Længde på elledning: 130.0 cm
 Højde på skorstenen: 583-912/583-1022 mm
 Højde: 53 mm
 Mindste afstand til elkogezone: 550 mm
 Mindste afstand til gasblus: 650 mm
 Nettovægt: 10.3 kg
 Kontroltype: mekanisk
 Antal hastighedsindstillinger: 3
 Maks. udsugning: 365 m³/h
 Maks. udsugning recirkulation: 240 m³/h
 Luftgennemstrømning: 365 m³/h
 Antal lamper: 2
 Lydniveau: 63 dB(A) re 1 pW
 Diameter af luftudtag: 120 / 150 mm
 Fedtfiltermateriale: Vaskbar aluminium
 EAN-kode: 4242003811030
 Tilslutningseffekt: 100 W
 Strømstyrke: 10 A
 Elementspænding: 220-240 V
 Frekvens: 50; 60 Hz
 Stiktype: Schukostik med jord
 Produkttype: Vægmonteret



Tilbehør

LZ31XXB16 Clean Air Plus lugtfilter (udskiftning), LZ50660 Bagvæg, LZ50661 Bagvæg, LZ12250 Skorstensforlænger 1,00m, LZ12350 Skorstensforlænger 1,50m, LZ11DXB14 Standard Clean Air lugtfilter (udskift.), LZ11DXI14 Standard Clean Air recirkulationssæt, LZ11DXI16 Clean Air Plus recirkulationssæt, LZ11FXC56 Clean Air Plus recirk.sæt, eksternt, LZ11FXD51 Long Life recirkulationssæt, eksternt, HZG9AS00S Adapter, LZ00XXP00 Long Life lugtfilter (udskiftning), LZ10DXA00 Standard lugtfilter (udskiftning), LZ10DXU00 Standard recirkulationssæt, LZ10FXJ00 Long Life recirkulationssæt

iQ100, Væghængt emhætte, 60 cm, Rustfrit stål LC64BBC50

Udstyr

Ydelse og effekt

- Energiklasse: D (på en skala fra A+++ til D)
- Kapacitet efter DIN/EN 61591 max. 365 m³/t
- Lydeffekt efter EN 60704-3 og EN 60704-2-13 maks. normaltrin aftræk: 63 dB(A) re 1 pW (50 dB(A) re 20 µPa lydtryk)
- Med Clean Air Plus recirkulationssæt (ekstra tilbehør):
- Kapacitet recirkulation: Maks. normalt brug:240m³/h
- Lydniveau recirkulation: Maks. normalt brug:65 dB(A) re 1 pW
- Højeffektiv motor med dobbelt blæserhjul
- 3 hastigheder

Design

- Montering: Til vægmontering over kogesektion
- Tryktaster for 3 hastigheder
- Belysning: 2 x 1,5W LED-lamper

Komfort

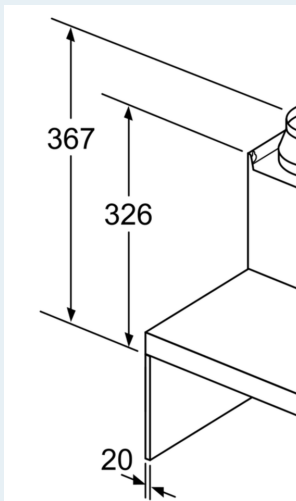
- Metalfedtfilter, kan rengøres i opvaskemaskinen

Installation

- Til aftræk eller recirkulation
- Ved recirkulation skal der anvendes kulfilter startsæt eller cleanAir filter. Kan købes som ekstra tilbehør
- Returklap medleveres

iQ100, Væghængt emhætte, 60 cm, Rustfrit stål
LC64BBC50

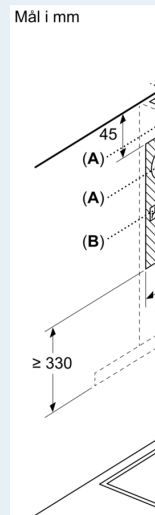
Stregtegninger



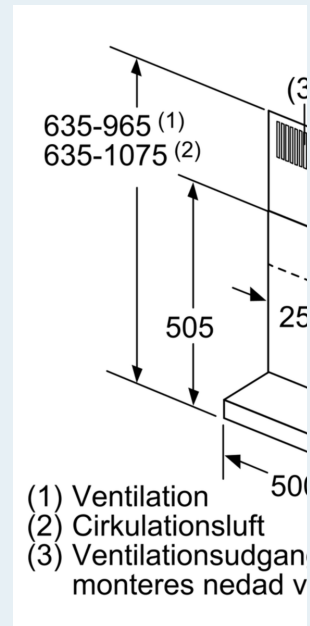
Ved anvendelse af en skal der tages højde for apparatets design.



- Mål i mm
- A: El
 - B: Gas - fra overside
 - C: Elektricitet - for Auckland



- Mål i mm
- A: Ventilationsåbning
 - B: Stikdåse
 - C: El
 - D: Gas - fra overside
 - E: Elektricitet - for Auckland



- (1) Ventilation
- (2) Cirkulationsluft
- (3) Ventilationsudgang monteres nedad v