

iQ500, Indbygningskøleskab med fryser, 82 x 60 cm, fladhængsel med dæmpet lukning (soft close) KU22LADD0



Medfølgende tilbehør

3 x Æggebakke, 1 x Isterningsbakke

Tilbehør

KF10ZAX0 :
KSZGGM00 :
KU20ZSX0 Front t/fuldtintegrerbare opvask.

Kompakt indbygningskøleskab med 4-stjernet frysektion for holdbarhed hele vejen igennem: klimakontrolleret område, brugervenlig tilgang og døralarm.

- ✓ superCooling: hurtig nedkøling af dine friske madvarer.
- ✓ LED-lys: klar, jævn belysning, der hjælper dig til tjekke dit køleskabs indhold på et øjeblik.
- ✓ softClosing: køleskabsdøren, der aldrig står på klem.
- ✓ Ekstrastærkt sikkerhedsglas, der er nemt at rengøre – safetyGlass-hylder.
- ✓ autoAirflow – sikrer en jævn, kølig temperatur, som holder dine råvarer friske i længere tid.

Udstyr

Teknisk data

Energiklasse: D
 Gennemsnitligt, årligt energiforbrug i kilowatt-timer pr. år (kWh/a):
 119 kWh/årlig
 Samlet volumen af fryserum: 17 l
 Samlet volumen af kølerum: 93 l
 Luftbåren, akustisk støjemission: 35 dB(A) re 1 pW
 Luftbåren akustisk støjemissionsklasse: B
 Type af installation: Indbyggede
 Mulighed for dekoplade: Ikke muligt
 Højde: 820 mm
 Bredde: 598 mm
 Dybde: 548 mm
 Nichemål ved indbygning (H x B x D): 820 x 600 x 550 mm
 Nettovægt: 30.7 kg
 Strømstyrke: 10 A
 Dørhængsling: Venstrehængt og vendbar
 Elementspænding: 220-240 V
 Frekvens: 50 Hz
 Længde på elledning: 230.0 cm
 Antal kompressorer: 1
 Antal uafhængige kølesystemer: 1
 Indvendig ventilator køleafsnit: Nej
 Vendbar dør: Ja
 Antal justerbare hylder i køleafsnit: 1
 Hylder til flasker: Ja
 EAN-kode: 4242003933701
 Mærke: Siemens
 Kommerciel produktangivelse: KU22LADD0
 Type: Køleskabe
 Frostfrit system: Nej
 Produkttype: Underbygning
 Medleveret tilbehør: 3 x Æggebakke, 1 x Isterningsbakke



iQ500, Indbygningskøleskab med fryser, 82 x 60 cm, fladhængsel med dæmpet lukning (soft close) KU22LADD0

Udstyr

Forbrug

- Energiklasse: D
- Total Volume : 110 l
- Energiforbrug 119 kWh/årlig
- Klimaklasse: SN-T
- Lydniveau: 35 dB

Design

- LED-belysning med softStart

Komfort og sikkerhed

- Elektronisk temperaturstyring, kan aflæses via LED-display
- Optisk og akustisk døralarm
- Energisparefunktion
- Home Connect: iService Remote - værktøj til fjerndiagnosticering., Home Connect - Fjernbetjening af produktet via app på smartphone eller tablet, Software Update Appliance
- superCooling med automatisk tilbagestilling: ekstra hurtig nedkøling af madvarer
- lowFrost - hurtig og nem afrimning. Mindre isdannelse og markant hurtigere afrimning.
- Indvendigt lyst og rengøringsvenligt

Køleafdeling

- Nettovolume (køleskab): 93 l
- 1 hylde af sikkerhedsglas
- 3 dørhylder
- Flaschenhalter im extra tiefen Türabsteller
- Flaskeholder
- Base comp. with sliding lid: Separat opbevaringsområde til f.eks. flasker

Friskhedssystem

Fryser

- 1 fryserum med låge.
- Nettovolume (fryseskab): 17 l
- Opbevaringstid i tilfælde af strømsvigt: 9 t
- superFreeze - hurtig frysning
- Frysekapacitet 3 kg kg/24h
- Fryserum til f.eks. pizza

Teknisk information

- venstrehængt, vendbar
- indbygning
- Udluftning i soklen, ikke nødvendigt med ekstra udluftning i skabsmodulerne
- Længde på strømkabel: 230 cm
- Spænding: 220 - 240 V

Mål

- Nichemål (H x B x D): 82.0 cm x 60.0 cm x 55.0 cm

- Mål: H 82 x B 60 x D 55 cm

Tilbehør:

- Tilbehør: Æggebakke, 1 x Isterningbakke
- Baseret på resultater fra standardtest over 24 timer. Faktisk forbrug afhænger af brug/placering af produktet

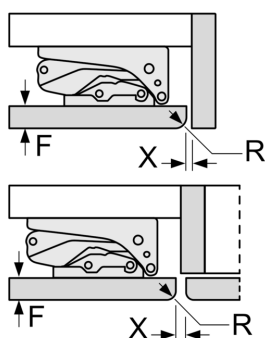
Almen information

iQ500, Indbygningskøleskab med fryser, 82 x 60 cm, fladhængsel med dæmpet lukning (soft close) KU22LADD0

Stregtegninger

Mål i mm

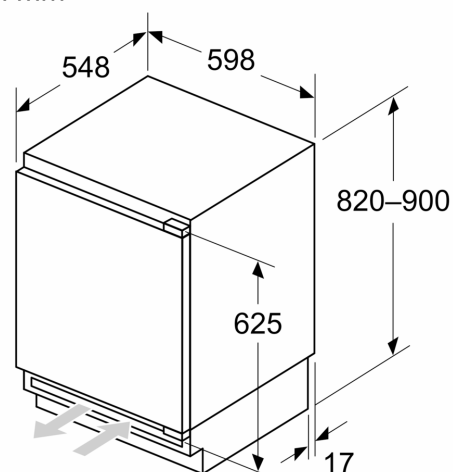
Anbefalede spaltemål til flade hængsler



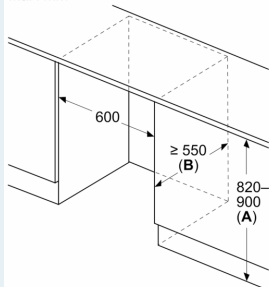
F	R	X
16-19	0-3	2,5
20	0-1	3
21	2-3	2,5
	0-1	3
22	2-3	2,5
	0	4
	1	3,5
	2-3	3

De anbefalede spaltemål i tabellen skal overholdes for at sikre, at apparatets dør kan åbnes uden kollision, og for at undgå at køkkenskabet bliver beskadiget.

Mål i mm



Mål i mm

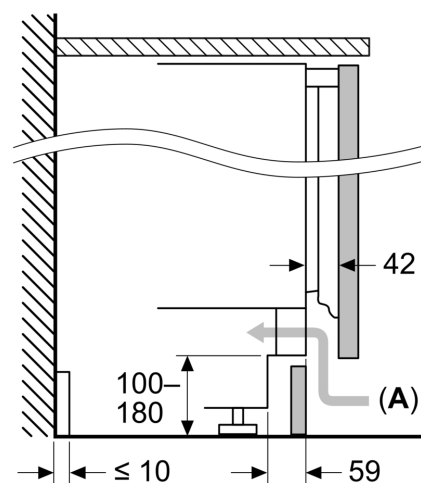


A: Højde af underkonstruktion

B: ≥ 560 mm (anbefalet)

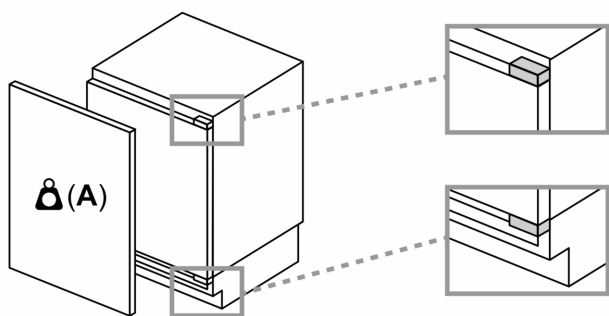
Plads til elektrisk tilslutning ved siden af apparatet på venstre eller højre side

Mål i mm



A: Luftindtag ≥ 200 cm²

Maksimal tilladt vægt af enhedsfront



Montage af enhedsfronter, som overskrider den tilladte vægt, kan medføre skader og reduceret hængselfunktion

A: Vægt \leq 12 kg