

## iQ500, Køleskab til underbygning, 82 x 60 cm, fladhængsel med dæmpet lukning (soft close) KU21RADE0



3 x Æggebakke

KF10ZAX0 :  
KU20ZSX0 Front t/fuldtintegrerbare opvask.

Kompakt indbygningskøleskab med masser af plads til friske madvarer: klimastyret område, nem adgang og døralarm.

- ✓ LED-lys: klar, jævn belysning, der hjælper dig til tjekke dit køleskabs indhold på et øjeblik.
- ✓ softClosing: lågen, der aldrig står på klem.
- ✓ superCooling: hurtig nedkøling af dine friske madvarer.
- ✓ Ekstrastærkt sikkerhedsglas, der er nemt at rengøre – safetyGlass-hylder.
- ✓ autoAirflow – sikrer en jævn, kølig temperatur, som holder dine råvarer friske i længere tid.

Energiklasse: .....E  
 Gennemsnitligt, årligt energiforbrug i kilowatt-timer pr. år (kWh/a):  
 93 kWh/årlig  
 Samlet volumen af fryserum: ..... 0 l  
 Samlet volumen af kølerum: ..... 134 l  
 Luftbåren, akustisk støjemission: .....35 dB(A) re 1 p W  
 Luftbåren akustisk støjemissionsklasse: ..... B  
 Type af installation: ..... Indbyggede  
 Mulighed for deklap: ..... Ikke muligt  
 Højde: ..... 820 mm  
 Bredde: ..... 598 mm  
 Dybde: ..... 548 mm  
 Nichemål ved indbygning (H x B x D): ..... 820 x 600 x 550 mm  
 Nettovægt: ..... 28.7 kg  
 Strømstyrke: ..... 10 A  
 Dørhængsling: ..... Højrehængt, vendbar  
 Elementspænding: ..... 220-240 V  
 Frekvens: ..... 50 Hz  
 Længde på elledning: ..... 230.0 cm  
 Antal kompressorer: ..... 1  
 Antal uafhængige kølesystemer: ..... 1  
 Indvendig ventilator køleafsnit: ..... Nej  
 Vendbar dør: ..... Ja  
 Antal justerbare hylder i køleafsnit: ..... 2  
 Hylder til flasker: ..... Ja  
 EAN-kode: ..... 4242003934036  
 Mærke: ..... Siemens  
 Kommerciel produktangivelse: ..... KU21RADE0  
 Type: ..... Køleskabe  
 Frostfrit system: ..... Nej  
 Produkttype: ..... Underbygning  
 Medleveret tilbehør: ..... 3 x Æggebakke



## iQ500, Køleskab til underbygning, 82 x 60 cm, fladhængsel med dæmpet lukning (soft close) KU21RADE0

### Forbrug

- Energiklasse: E
- Total Volume : 134 l
- Energiforbrug 93 kWh/årlig
- Klimaklasse: SN-T
- Lydniveau: 35 dB

### Design

- LED-belysning med softStart

### Komfort og sikkerhed

- Elektronisk temperaturstyring, kan aflæses via LED-display
- Optisk og akustisk døralarm
- Feriefunktion
- Energisparefunktion
- Home Connect: iService Remote - værktøj til fjerndiagnosticering., Home Connect - Fjernbetjening af produktet via app på smartphone eller tablet, Software Update Appliance
- superCooling med automatisk tilbagestilling: ekstra hurtig nedkøling af madvarer
- lowFrost - hurtig og nem afrimning. Mindre isdannelse og markant hurtigere afrimning.
- Indvendigt lyst og rengøringsvenligt

### Køleafdeling

- Nettovolume (køleskab): 134 l
- 2 hylder af sikkerhedsglas
- 3 dørhylder
- Flaskeholder
- Flaschenhalter im extra tiefen Türabsteller
- Base comp. with sliding lid: Separat opbevaringsområde til f.eks. flasker

### Friskhedssystem

#### Teknisk information

- højrehængt, vendbar
- indbygning
- Udluftning i soklen, ikke nødvendigt med ekstra udluftning i skabsmodulerne
- Længde på strømkabel: 230 cm
- Spænding: 220 - 240 V

#### Mål

- Nichemål (H x B x D): 82.0 cm x 60.0 cm x 55.0 cm
- Mål: H 82 x B 60 x D 55 cm

#### Tilbehør:

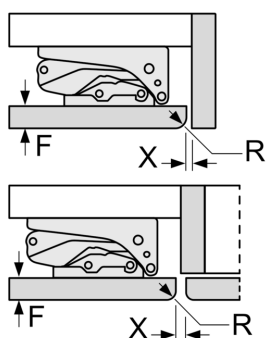
- Tilbehør: Æggebakke
- Baseret på resultater fra standardtest over 24 timer. Faktisk forbrug afhænger af brug/placering af produktet

#### Almen information

**iQ500, Køleskab til underbygning,  
82 x 60 cm, fladhængsel med  
dæmpet lukning (soft close)  
KU21RADE0**

Mål i mm

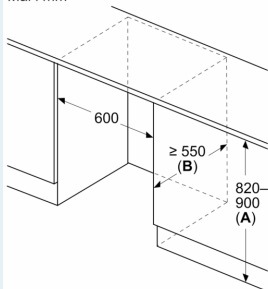
Anbefalede spaltemål til flade hængsler



F	R	X
16-19	0-3	2,5
20	0-1	3
21	2-3	2,5
	0-1	3
22	2-3	2,5
	0	4
	1	3,5
	2-3	3

De anbefalede spaltemål i tabellen skal overholdes for at sikre, at apparatets dør kan åbnes uden kollision, og for at undgå at køkkenskabet bliver beskadiget.

Mål i mm

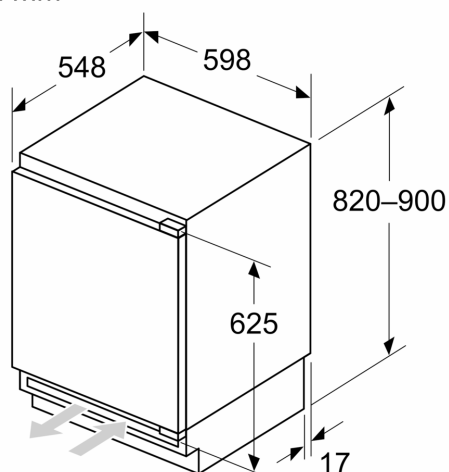


A: Højde af underkonstruktion

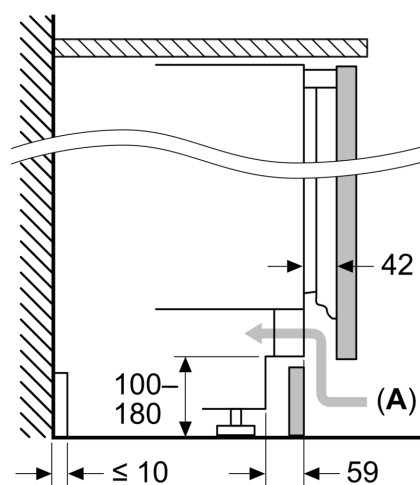
B:  $\geq 560$  mm (anbefalet)

Plads til elektrisk tilslutning ved siden af apparatet på venstre eller højre side

Mål i mm

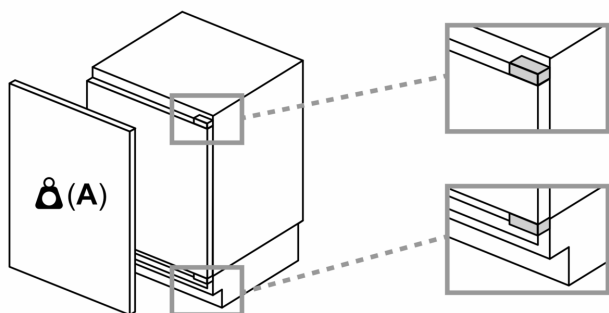


Mål i mm



A: Luftindtag  $\geq 200$  cm<sup>2</sup>

## Maksimal tilladt vægt af enhedsfront



Montage af enhedsfronter, som overskrider den tilladte vægt, kan medføre skader og reduceret hængselfunktion

**A:** Vægt  $\leq$  12 kg