

iQ700, Køleskab, 187 x 60 cm, inox-easyclean KS36WPI30


A++


Premium køleskab med hyperFresh plus-skuffe – holder frugt og grønt frisk op til dobbelt så længe, samt integreret vanddispenser.

- ✓ Frisk vand er altid ved hånden med den praktiske vanddispenser.
- ✓ hyperFresh plus skuffen med fugtighedsregulering holder frugt og grønt frisk op til dobbelt så lang tid.
- ✓ Køleskab med A++, meget energibesparende.
- ✓ også med fuld belastning kan easyLift-hylden nemt højdejusteres.
- ✓ Med åbningsvinkel på 90° kan placeres ved alle vægge eller nicher.

Udstyr

Teknisk data

Installation : Fritstående
 Mulighed for dekoplade : Ikke muligt
 Højde (mm) : 1870
 Bredder på produktet : 600
 Dybde på produkt : 650
 Nettovægt (kg) : 74,892
 Tilslutningseffekt (W) : 90
 Strømstyrke (A) : 10
 Dørhængsling : venstrehængt
 Elementspænding (V) : 220-240
 Frekvens (Hz) : 50
 Godkendelse af certifikater : CE, VDE
 Længde på elledning (cm) : 230
 Antal kompressorer : 1
 Antal uafhængige kølesystemer : 1
 Indvendig ventilator køleafsnit : Ja
 Vendbar dør : Nej
 Antal justerbare hylder i køleafsnit : 5
 Hylder til flasker : Ja
 Capacity of Water Tank [l] : 1,0
 EAN-kode : 4242003613412
 Mærke : Siemens
 Kommerciel produktangivelse : KS36WPI30
 Produktkategori : Køleskab
 Energieffektivitetsklasse - (2010/30/EC) : A++
 Årligt energiforbrug (kWh/årligt) - NY (2010/30/EC) : 112,00
 Nettokapacitet, køleskab (l) - (2010/30/EC) : 346
 Nettokapacitet, fryser (l) (2010/30/EC) : 0
 Frostfrit system : Nej
 Frysekapacitet (kg/24t) - (2010/30/EC) : 0
 Lydniveau (dB(A) re 1 pW) : 39
 Klimaklasse : SN-T
 Installation : Ikke tilgængelig

Medfølgende tilbehør

1 x Æggebakke



4 242003 613412

iQ700, Køleskab, 187 x 60 cm, inox-easyclean KS36WPI30

Udstyr

Forbrug og ydelse

- Energiklasse: A++ på en skala fra A+++ til D, 112 kWh/år
- Nettovolumen total: 346 l

Design og komfort

- Dispenser for koldt vand, med LED-belysning. Vandtilslutning med aquaStop®, tilløbslange 2 m
- Elektronisk temperaturstyring med touchControl
- freshSense: intelligent sensorteknologi skaber en jævn temperatur
- Dynamisk køling via ventilator
- Akustisk advarselssignal ved åben dør
- Døråbningsvinkel 90°, ingen vægafstand er nødvendigt
- LED-belysning, effektiv belysning med lang holdbarhed
- Vertikalt håndtag rustfrit stål
- Døråbningsvinkel 90°, ingen vægafstand er nødvendigt

Køleafdeling

- superCooling med automatisk tilbagestilling: ekstra hurtig nedkøling af madvarer
- airFreshfilter neutraliserer uønsket lugt
- 1 hyperFresh plus skuffe med fugtighedsregulering: holder frugt og grønt frisk og vitaminrig op til dobbelt så lang tid.
- 1 Fresh box på teleskopskinner
- 7 hylder af sikkerhedsglas, heraf 5 højdejusterbare
- 5 dørhylder, heraf 1 med easyLift og smør-/ostefag
- Fleksibel hylde, som kan anvendes som flaskehylde

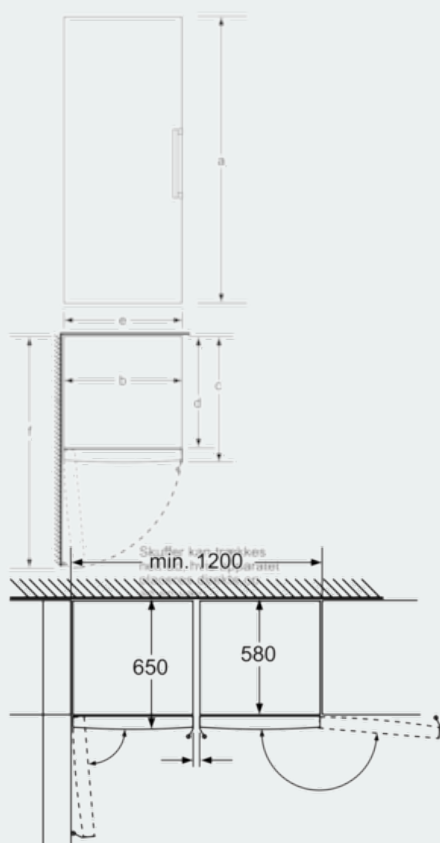
Teknisk information

- Højdejusterbare fødder foran, hjul bagtil
- Leveres venstrehængslet, kan ikke vendes
- Kræver reduktionsventil ved vandtryk over 8 bar

Kombination

iQ700, Køleskab, 187 x 60 cm, inox-easyclean KS36WPI30

Stregtegninger



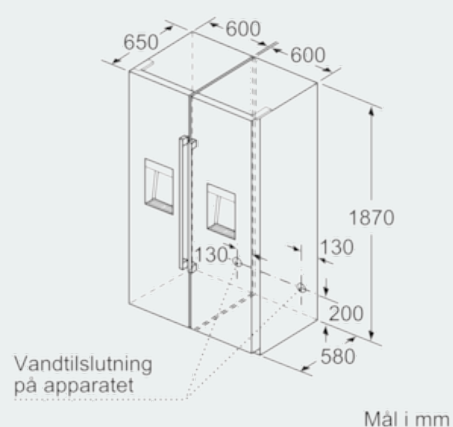
Skuffer kan trækkes helt ud, hvis apparatet placeres direkte op ad en væg.

Mål i mm

	a	b	c	d	e	f
KSW36, GSD36	187					
KSV36, KSF36, GSN36, GSV36	186					
KSV33, GSN33, GSV33	176	60	65	58	60	119.5
KSV29, GSN29, GSV29	161					
GSV24	146					
GSN51	161					
GSN54	176	70	78	70	70	142
GSN58	191					

- a) Højde
- b) Bredde
- c) Dybde ved lukket låge uden greb og uden afstandsstykke
- d) Skabets dybde uden afstandsstykke
- e) Bredde ved åbnet låge uden greb
- f) Dybde ved åbnet låge uden greb og uden afstandsstykke

Mål i cm



Mål i mm