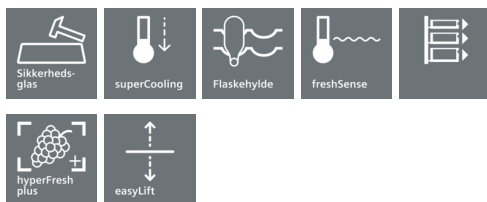


## iQ500, Køleskab, hvid KS36VMW31


**A++**


### Medfølgende tilbehør

1 x Æggebakke

Køle-/fryseskab med det innovative hyperFresh i køledelen, optimal opbevaring holder frugt og grønt frisk op til dobbelt så lang tid. Med TouchControl kan temperaturen indstilles nemt og nøjagtigt.

- ✓ hyperFresh plus skuffen med fugtighedsregulering holder frugt og grønt frisk op til dobbelt så lang tid.
- ✓ touchControl, indstilling af alle funktioner enkelt og præcist med en let berøring.
- ✓ Energieffektiv med energiklasse A++.
- ✓ Med åbningsvinkel på 90° kan placeres ved alle vægge eller nicher.

### Udstyr

#### Teknisk data

Installation : Fritstående  
 Mulighed for deklap: Ikke muligt  
 Højde (mm) : 1860  
 Bredder på produktet : 600  
 Dybde på produkt : 650  
 Nettovægt (kg) : 71,897  
 Tilslutningseffekt (W) : 90  
 Strømstyrke (A) : 10  
 Dørhængsling : Venstrehængt og vendbar  
 Elementspænding (V) : 220-240  
 Frekvens (Hz) : 50  
 Godkendelse af certifikater : CE, VDE  
 Længde på elledning (cm) : 230  
 Antal kompressorer : 1  
 Antal uafhængige kølesystemer : 1  
 Indvendig ventilator køleafsnit : Ja  
 Vendbar dør : Ja  
 Antal justerbare hylder i køleafsnit : 5  
 Hylder til flasker : Ja  
 EAN-kode : 4242003643730  
 Mærke : Siemens  
 Kommerciel produktangivelse : KS36VMW31  
 Produktkategori : Køleskab  
 Energieffektivitetsklasse - (2010/30/EC) : A++  
 Årligt energiforbrug (kWh/årligt) - NY (2010/30/EC) : 112,00  
 Nettokapacitet, køleskab (l) - (2010/30/EC) : 346  
 Nettokapacitet, fryser (l) (2010/30/EC) : 0  
 Frostfrit system : Nej  
 Frysekapacitet (kg/24t) - (2010/30/EC) : 0  
 Lydniveau (dB(A) re 1 pW) : 39  
 Klimaklasse : SN-T  
 Installation : Ikke tilgængelig



## iQ500, Køleskab, hvid KS36VMW31

### Udstyr

#### Forbrug og ydelse

- Energiklasse: A++ på en skala fra A+++ til D, 112 kWh/år
- Nettovolumen total: 346 l

#### Design og komfort

- Elektronisk temperaturstyring med touchControl
- Dynamisk køling via ventilator
- airFreshfilter neutraliserer uønsket lugt
- Akustisk advarselssignal ved åben dør
- Døråbningsvinkel 90°, ingen vægafstand er nødvendigt
- Vertikalt håndtag rustfrit stål
- LED-belysning, effektiv belysning med lang holdbarhed

#### Køleafdeling

- superCooling med automatisk tilbagestilling: ekstra hurtig nedkøling af madvarer
- freshSense: intelligent sensorteknologi skaber en jævn temperatur
- 1 hyperFresh plus skuffe med fugtighedsregulering: holder frugt og grønt frisk og vitaminrig op til dobbelt så lang tid.
- 1 Fresh box på teleskopskinner
- 7 hylder af sikkerhedsglas heraf 5 højdejusterbare, 4 udtrækkelige glashylder
- 5 dørhylder, heraf 1 med easyLift og smør-/ostefag
- Forkromet flaskeholder

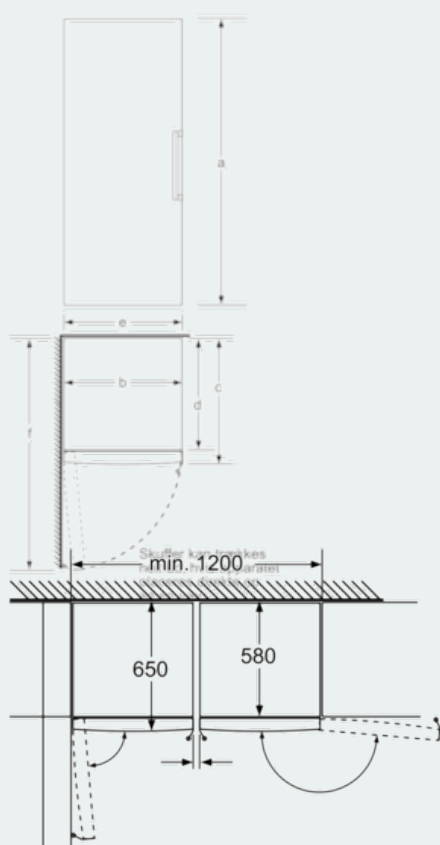
#### Teknisk information

- Højdejusterbare fødder foran, hjul bagtil
- Leveres venstrehængslet, vendbar dør

#### Kombination

## iQ500, Køleskab, hvid KS36VMW31

### Stregtegninger



Skuffer kan trækkes helt ud,  
hvis apparatet placeres  
direkte op ad en væg.

Mål i mm

	a	b	c	d	e	f
KSW36, GSD36	187					
KSV36, KSF36, GSN36, GSV36	186					
KSV33, GSN33, GSV33	176	60	65	58	60	119.5
KSV29, GSN29, GSV29	161					
GSV24	146					
GSN51	161					
GSN54	176	70	78	70	70	142
GSN58	191					

- a) Højde
- b) Bredde
- c) Dybde ved lukket låge uden greb og uden afstandsstykke
- d) Skabets dybde uden afstandsstykke
- e) Bredde ved åbnet låge uden greb
- f) Dybde ved åbnet låge uden greb og uden afstandsstykke

Mål i cm