

iQ500
Køleskab
Hvid front
KS36VBW30



A++



Medfølgende tilbehør

1 x Æggebakke

Køle-/fryseskab med det innovative hyperFresh i køledelen, optimal opbevaring holder frugt og grønt frisk op til dobbelt så lang tid. Med TouchControl kan temperaturen indstilles nemt og nøjagtigt.

- ✓ Energieffektiv med energiklasse A++.
- ✓ Let overskuelig og perfekt kontrol - betjeningspanelet er integreret udvendig på døren
- ✓ hyperFresh plus skuffen med fugtighedsregulering holder frugt og grønt frisk op til dobbelt så lang tid.
- ✓ også med fuld belastning kan easyLift-hylden nemt højdejusteres.
- ✓ Med åbningsvinkel på 90° kan placeres ved alle vægge eller nicher.

Udstyr

Teknisk data

Installation : Fritstående
 Mulighed for dekoplade : Ikke muligt
 Højde (mm) : 1860
 Bredder på produktet : 600
 Dybde på produkt : 650
 Nettovægt (kg) : 71,893
 Tilslutningseffekt (W) : 90
 Strømstyrke (A) : 10
 Dørhængsling : Venstrehængt og vendbar
 Elementspænding (V) : 220-240
 Frekvens (Hz) : 50
 Godkendelse af certifikater : CE, VDE
 Længde på elledning (cm) : 230
 Antal kompressorer : 1
 Antal uafhængige kølesystemer : 1
 Indvendig ventilator køleafsnit : Ja
 Vendbar dør : Ja
 Antal justerbare hylder i køleafsnit : 5
 Hylder til flasker : Ja
 EAN-kode : 4242003614464
 Mærke : Siemens
 Kommerciel produktangivelse : KS36VBW30
 Produktkategori : Køleskab
 Energieffektivitetsklasse - (2010/30/EC) : A++
 Årligt energiforbrug (kWh/årligt) - NY (2010/30/EC) : 112,00
 Nettokapacitet, køleskab (l) - (2010/30/EC) : 346
 Nettokapacitet, fryser (l) (2010/30/EC) : 0
 Frostfrit system : Nej
 Frysekapacitet (kg/24t) - (2010/30/EC) : 0
 Lydniveau (dB(A) re 1 pW) : 39
 Klimaklasse : SN-T
 Installation : Ikke tilgængelig



iQ500
Køleskab
Hvid front
KS36VBW30

Udstyr

Forbrug og ydelse

- Energiklasse: A++ på en skala fra A+++ til D, 112 kWh/år
- Nettovolumen total: 346 l

Design og komfort

- Udvendigt elektronisk display med touch control - overblik og nem kontrol
- freshSense: intelligent sensorteknologi skaber en jævn temperatur
- Dynamisk køling via ventilator
- airFreshfilter neutraliserer uønsket lugt
- Akustisk advarselssignal ved åben dør
- Døråbningsvinkel 90°, ingen vægafstand er nødvendigt
- LED-belysning, effektiv belysning med lang holdbarhed
- Vertikalt håndtag rustfrit stål

Køleafdeling

- superCooling med automatisk tilbagesstilling: ekstra hurtig nedkøling af madvarer
- 1 hyperFresh plus skuffe med fugtighedsregulering: holder frugt og grønt frisk og vitaminrig op til dobbelt så lang tid.
- 1 Fresh box på teleskopskinner
- 7 hylder af sikkerhedsglas heraf 5 højdejusterbare, 4 udtrækkelige glashylder
- 5 dørhylder, heraf 1 med easyLift og smør-/ostefag
- Fleksibel hylde, som kan anvendes som flaskehylde

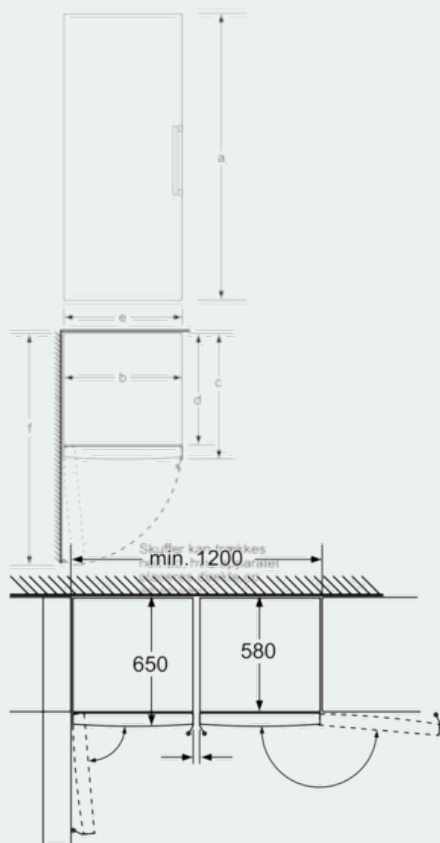
Teknisk information

- Højdejusterbare fødder foran, hjul bagtil
- Leveres venstrehængslet, vendbar dør

Kombination

iQ500
Køleskab
Hvid front
KS36VBW30

Stregtegninger



Skuffer kan trækkes helt ud,
hvis apparatet placeres
direkte op ad en væg.

Mål i mm