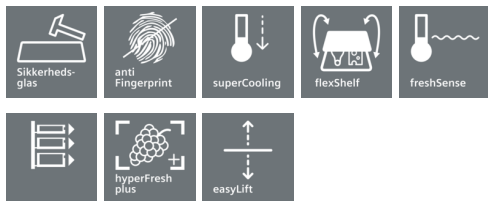


iQ500, Køleskab, 186 x 60 cm, inox-easyclean KS36VBI30



A++



Medfølgende tilbehør

1 x Æggebakke

Køle-/fryseskab med det innovative hyperFresh i køledelen, optimal opbevaring holder frugt og grønt frisk op til dobbelt så lang tid. Med TouchControl kan temperaturen indstilles nemt og nøjagtigt.

- ✓ Energieffektiv med energiklasse A++.
- ✓ Let overskuelig og perfekt kontrol - betjeningspanelet er integreret udvendig på døren
- ✓ hyperFresh plus skuffen med fugtighedsregulering holder frugt og grønt frisk op til dobbelt så lang tid.
- ✓ også med fuld belastning kan easyLift-hylden nemt højdejusteres.
- ✓ Med åbningsvinkel på 90° kan placeres ved alle vægge eller nicher.

Udstyr

Teknisk data

Installation : Fritstående
 Mulighed for dekoplade : Ikke muligt
 Højde (mm) : 1860
 Bredde på produktet : 600
 Dybde på produkt : 650
 Nettovægt (kg) : 71,893
 Tilslutningseffekt (W) : 90
 Strømstyrke (A) : 10
 Dørhængsling : Venstrehængt og vendbar
 Elementspænding (V) : 220-240
 Frekvens (Hz) : 50
 Godkendelse af certifikater : CE, VDE
 Længde på elledning (cm) : 230
 Antal kompressorer : 1
 Antal uafhængige kølesystemer : 1
 Indvendig ventilator køleafsnit : Ja
 Vendbar dør : Ja
 Antal justerbare hylder i køleafsnit : 5
 Hylder til flasker : Ja
 EAN-kode : 4242003614457
 Mærke : Siemens
 Kommerciel produktangivelse : KS36VBI30
 Produktkategori : Køleskab
 Energieffektivitetsklasse - (2010/30/EC) : A++
 Årligt energiforbrug (kWh/årligt) - NY (2010/30/EC) : 112,00
 Nettokapacitet, køleskab (l) - (2010/30/EC) : 346
 Nettokapacitet, fryser (l) (2010/30/EC) : 0
 Frostfrit system : Nej
 Frysekapacitet (kg/24t) - (2010/30/EC) : 0
 Lydniveau (dB(A) re 1 pW) : 39
 Klimaklasse : SN-T
 Installation : Ikke tilgængelig



4 242003 614457

iQ500, Køleskab, 186 x 60 cm, inox-easyclean KS36VBI30

Udstyr

Forbrug og ydelse

- Energiklasse: A++ på en skala fra A+++ til D, 112 kWh/år
- Nettovolumen total: 346 l

Design og komfort

- Udvendigt elektronisk display med touch control - overblik og nem kontrol
- Dynamisk køling via ventilator
- airFreshfilter neutraliserer uønsket lugt
- Akustisk advarselssignal ved åben dør
- Døråbningsvinkel 90°, ingen vægafstand er nødvendigt
- LED-belysning, effektiv belysning med lang holdbarhed
- Vertikalt håndtag rustfrit stål

Køleafdeling

- superCooling med automatisk tilbagestilling: ekstra hurtig nedkøling af madvarer
- freshSense: intelligent sensorteknologi skaber en jævn temperatur
- 1 hyperFresh plus skuffe med fugtighedsregulering: holder frugt og grønt frisk og vitaminrig op til dobbelt så lang tid.
- 1 Fresh box på teleskopskinner
- 7 hylder af sikkerhedsglas heraf 5 højdejusterbare, 4 udtrækelige glashylder
- 5 dørhylder, heraf 1 med easyLift og smør-/ostefag
- Fleksibel hylde, som kan anvendes som flaskehylde

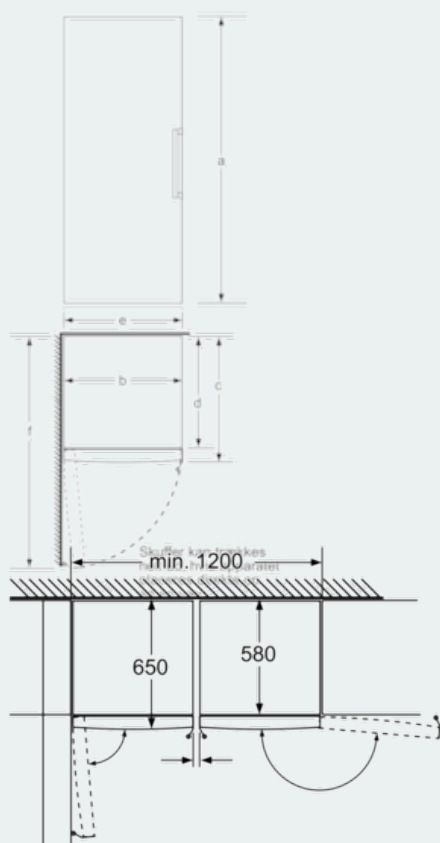
Teknisk information

- Højdejusterbare fødder foran, hjul bagtil
- Leveres venstrehængslet, vendbar dør

Kombination

iQ500, Køleskab, 186 x 60 cm, inox-easyclean KS36VBI30

Stregtegninger



Skuffer kan trækkes helt ud, hvis apparatet placeres direkte op ad en væg.

Mål i mm

	a	b	c	d	e	f
KSW36, GSD36	187					
KSV36, KSF36, GSN36, GSV36	186					
KSV33, GSN33, GSV33	176	60	65	58	60	119.5
KSV29, GSN29, GSV29	161					
GSV24	146					
GSN51	161					
GSN54	176	70	78	70	70	142
GSN58	191					

- a) Højde
- b) Bredde
- c) Dybde ved lukket låge uden greb og uden afstandsstykke
- d) Skabets dybde uden afstandsstykke
- e) Bredde ved åbnet låge uden greb
- f) Dybde ved åbnet låge uden greb og uden afstandsstykke

Mål i cm