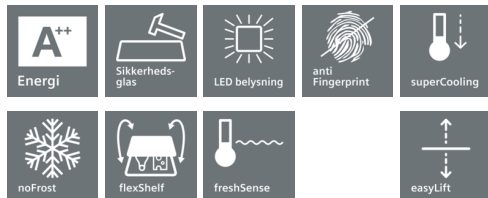


iQ700
Køleskab, 186 cm, FreshSafe
Front i stål med easyClean
KS36FPI30



A++



Premium A++ køleskab med hyperFresh premium 0°C skuffer som holder maden frisk op til tre gange så lang tid, og fleksibel flexShelf-hylde.

- ✓ hyperFresh premium 0°C zonen har forskellig luftfugtighed, den fugtige op til 90 % luftfugtighed, den tørre 65 % luftfugtighed – holder madvarerne friske op til tre gange så lang tid.
- ✓ også med fuld belastning kan easyLift-hylde nemt højdejusteres.
- ✓ touchControl, indstilling af alle funktioner enkelt og præcist med en let berøring.
- ✓ Energieffektiv med energiklasse A++.
- ✓ Med åbningsvinkel på 90° kan placeres ved alle vægge eller nicher.

Udstyr

Teknisk data

Installation : Fritstående
 Mulighed for deklap : Ikke muligt
 Højde (mm) : 1860
 Bredde på produktet : 600
 Dybde på produkt : 650
 Nettovægt (kg) : 74,408
 Tilslutningseffekt (W) : 90
 Strømstyrke (A) : 10
 Dørhængsling : Venstrehængt og vendbar
 Elementspænding (V) : 220-240
 Frekvens (Hz) : 50
 Godkendelse af certifikater : CE, VDE
 Længde på elledning (cm) : 230
 Antal kompressorer : 1
 Antal uafhængige kølesystemer : 1
 Indvendig ventilator køleafsnit : Ja
 Vendbar dør : Ja
 Antal justerbare hylder i køleafsnit : 3
 Hylder til flasker : Ja
 EAN-kode : 4242003624364
 Mærke : Siemens
 Kommerciel produktangivelse : KS36FPI30
 Produktkategori : Køleskab
 Energieffektivitetsklasse - (2010/30/EC) : A++
 Årligt energiforbrug (kWh/årligt) - NY (2010/30/EC) : 127,00
 Nettokapacitet, køleskab (l) - (2010/30/EC) : 300
 Nettokapacitet, fryser (l) (2010/30/EC) : 0
 Frostfrit system : Fuld
 Frysekapacitet (kg/24t) - (2010/30/EC) : 0
 Lydniveau (dB(A) re 1 pW) : 41
 Klimaklasse : SN-T
 Installation : Ikke tilgængelig

Medfølgende tilbehør

1 x Æggebakke

Tilbehør

KS36ZAL00 Søjlemonteringssæt, inox



4 242003 624364

iQ700**Køleskab, 186 cm, FreshSafe****Front i stål med easyClean****KS36FPI30****Udstyr****Forbrug og ydelse**

- Energiklasse: A++ på en skala fra A+++ til D, 127 kWh/år
- Nettovolumen total: 300 l

Design og komfort

- Elektronisk temperaturstyring med touch control
- freshSense: intelligent sensorteknologi skaber en jævn temperatur.
- Døråbningsvinkel 90°, fuld adgang til skuffer ved 90° åbning
- Akustisk advarselssignal ved åben dør
- LED-belysning - effektiv belysning med lang holdbarhed

Køleafdeling

- superKøl med automatisk tilbagestilling: ekstra hurtig nedkøling af madvarer
- Dynamisk køling via ventilator
- 2 hyperFresh premium 0°C skuffer: fisk og kød holdes frisk op til tre gange så lang tid.
- 5 hylde af sikkerhedsglas, heraf 3 højdejusterbare
- 4 dørhylde, heraf 1 med easyLift og smør-/ostefag
- Fleksibel hylde, som kan anvendes som flaskehylde
- Dørfag med ekstra kulde via luftkanal

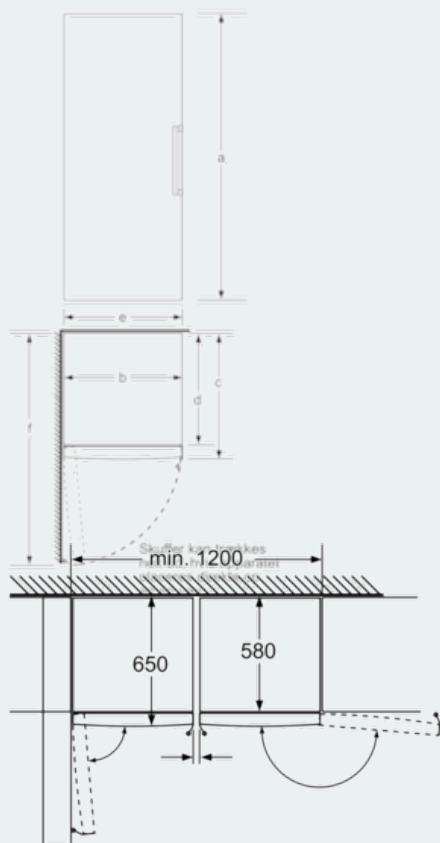
Teknisk information

- Højdejusterbare fødder foran, hjul bagtil
- Leveres venstrehængslet, vendbar dør

Kombination

iQ700
Køleskab, 186 cm, FreshSafe
Front i stål med easyClean
KS36FPI30

Stregtegninger



Skuffer kan trækkes helt ud,
hvis apparatet placeres
direkte op ad en væg.

Mål i mm