

**Serie 6, Integrerbart køleskab, 177.5 x 56 cm, fladhængsel med dæmpet lukning (soft close)  
KIR81ADD0**



1 x Tilbehør til køl

KSZGGM00 :

**Den rummelige indbyggede køleskab med VitaFresh XXL-skuffe til frugt og grøntsager og høje stabilitetsdørskuffer giver optimal opbevaring af madvarer.**

- **VitaFresh XXL <0 °C>**: forlæng dine friske råvarers levetid i de ekstrastore skuffer med klimakontrol.
- **Signal med lyd eller lys, når døren ikke har været lukket i længere tid eller en anden fejl opstår.**
- **LED-belysning**: se dit køleskab i et helt nyt lys.
- **Super Cooling-funktion**: Nedkøler nyindkøbt mad hurtigere og beskytter allerede nedkølet mad bedre.

Energiklasse: ..... D  
 Gennemsnitligt, årligt energiforbrug i kilowatt-timer pr. år (kWh/a): 91 kWh/årlig  
 Samlet volumen af fryserum: ..... 0 l  
 Samlet volumen af kølerum: ..... 310 l  
 Lydniveau, dB: ..... 34 dB(A) re 1pW  
 Luftbåren akustisk støjemissionsklasse: ..... B  
 Installation: ..... Integreret  
 Mulighed for dekoplad: ..... Ikke muligt  
 Højde: ..... 1772 mm  
 Bredde: ..... 558 mm  
 Dybde på produkt: ..... 548 mm  
 Nichemål ved indbygning (H x B x D): ..... 1775.0 x 560 x 550 mm  
 Nettovægt: ..... 56.7 kg  
 Strømstyrke: ..... 10 A  
 Dørhængsling: ..... Højrehængt, vendbar  
 Elementspænding: ..... 220-240 V  
 Frekvens: ..... 50 Hz  
 Længde på elledning: ..... 230.0 cm  
 Antal kompressorer: ..... 1  
 Antal uafhængige kølesystemer: ..... 1  
 Indvendig ventilator køleafsnit: ..... Ja  
 Vendbar dør: ..... Ja  
 Antal justerbare hylder i køleafsnit: ..... 4  
 Hylder til flasker: ..... Ja  
 EAN-kode: ..... 4242005371976  
 Mærke: ..... Bosch  
 Kommerciel produktangivelse: ..... KIR81ADD0  
 Produktkategori: ..... Køleskab  
 Frostfrit system: ..... Nej  
 Type af installation: ..... Fuldt integrerbart  
 Medfølgende tilbehør: ..... 1 x Tilbehør til køl



## **Serie 6, Integrerbart køleskab, 177.5 x 56 cm, fladhængsel med dæmpet lukning (soft close) KIR81ADD0**

**Den rummelige indbyggede køleskab med VitaFresh XXL-skuffe til frugt og grøntsager og høje stabilitetsdørskuffer giver optimal opbevaring af madvarer.**

### **Forbrug**

- Energiklasse: D
- Total Volume : 310 l
- Energiforbrug 91 kWh/årlig
- Klimaklasse: SN-ST
- Lydniveau: 34 dB

### **Design**

- LED-belysning

### **Komfort og sikkerhed**

- Elektronisk temperaturstyring, kan aflæses via LED-display
- Optisk og akustisk døralarm
- SuperCooling med automatisk tilbagestilling
- Hurtig og nem afrimning. Mindre isdannelse og markant hurtigere afrimning.
- Indvendigt lyst og rengøringsvenligt

### **Køleafdeling**

- Nettovolume (køleskab): 310 l
- 5 hylde af sikkerhedsglas, heraf 4 højdejusterbare
- 5 dørhylde
- Forkromet flaskeholder

### **Friskhedssystem**

- 1 VitaFresh skuffe med fugtighedsregulering: holder frugt og grønt frisk og vitaminrig i længere tid.
- 1 MultiBox: gennemsigtig skuffe med bølget bund - perfekt til opbevaring af frugt og grønt

### **Teknisk information**

- højrehængt, vendbar
- K
- Udluftning i soklen, ikke nødvendigt med ekstra udluftning i skabsmodulerne
- Længde på strømkabel: 230 cm
- Spænding: 220 - 240 V

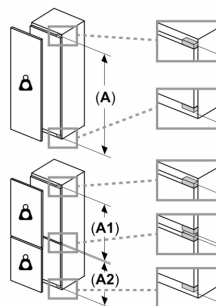
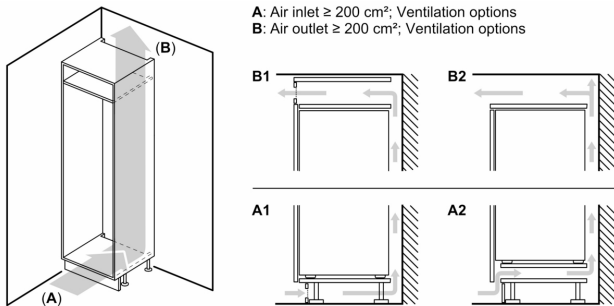
### **Mål**

- Nichemål (H x B x D): 177.5 cm x 56.0 cm x 55.0 cm
- Mål: H 177 x B 56 x D 55 cm

### **Tilbehør:**

### **Almen information**

**Serie 6, Integrerbart køleskab, 177.5 x 56 cm, fladhængsel med dæmpet lukning (soft close) KIR81ADD0**



**Maksimal tilladt vægt af enhedsfront**

Montage af enhedsfronter, som overskrider den tilladte vægt, kan medføre skader og reduceret hængselfunktion

$\Delta$  Vægt  
 A: Højde af apparatdør inklusive hængsler i mm

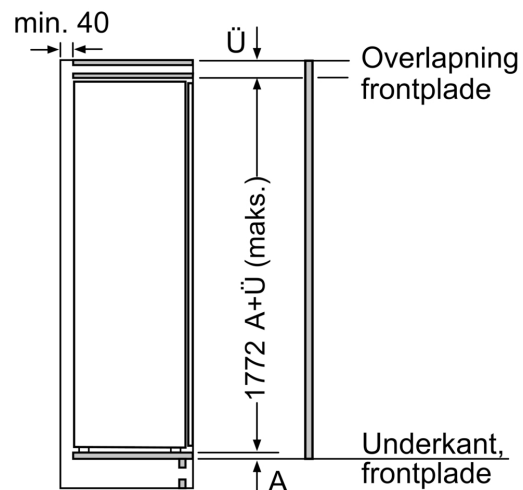
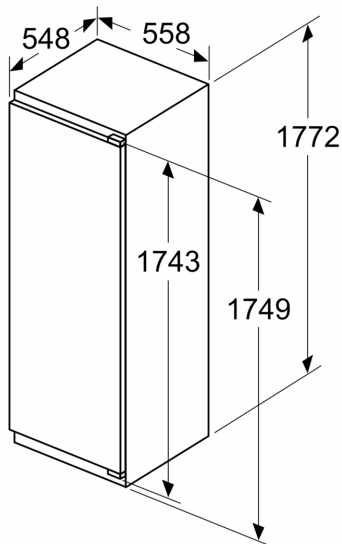
B: Udæmpet hængsel, enhedsfront i kg

C: Dæmpet hængsel, enhedsfront i kg

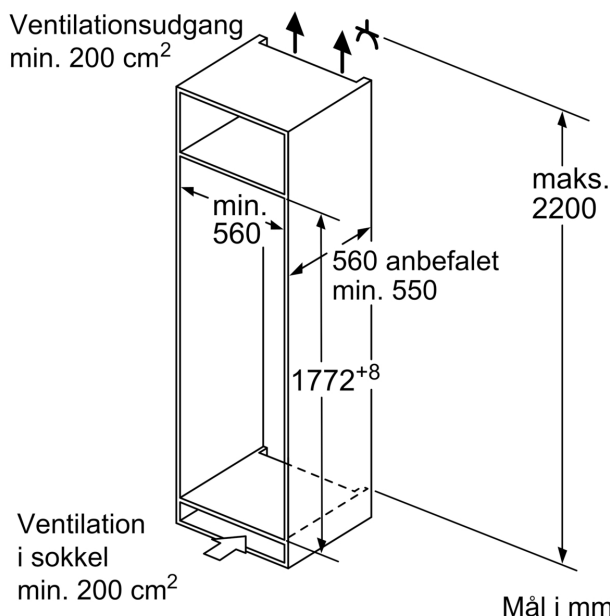
D: Mulighed for ekstra belastning i kg med tilbehør til tung last

A	B	C	D
1500-1750	22	22	B+5 / C+5
720-1400	19	19	
A1	15	19	
A2	15	19	

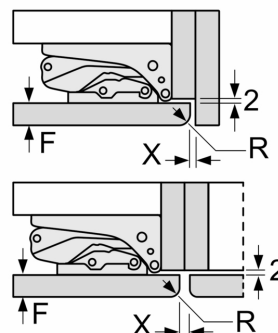
Mål i mm



Mål i mm



Mål i mm  
 Anbefalede spaltømål til flade hængsler



F	R	X
16-19	0-3	2,5
20	0-1	3
	2-3	2,5
21	0-1	3
	2-3	2,5
22	0	4
	1	3,5
	2-3	3

De anbefalede spaltømål i tabellen skal overholdes for at sikre, at apparatets dør kan åbnes uden kollision, og for at undgå at køkkenskabet bliver beskadiget.