

**iQ300, Integrerbart
køle-/fryseskab, 193.5 x 55.8 cm,
fladhængsel
KI96NVFD0**



Tilbehør

KSGGZM00 :

Den ekstra store indbyggede køle-fryseskab med 12% mere kølevolumen inklusive hyperFresh 0°C system, No Frost og hurtige køle- og frysefunktioner til optimal opbevaring.

- ✓ hyperFresh 0 °: mere plads til frugt og grøntsager. Det perfekte klima til fisk og kød.
- ✓ LED-lys: klar, jævn belysning, der hjælper dig til tjekke dit køleskabs indhold på et øjeblik.
- ✓ noFrost: sig farvel til at bruge søndagen på at afrime fryseren.
- ✓ autoAirflow – sikrer en jævn, kølig temperatur, som holder dine råvarer friske i længere tid.
- ✓ superFreezing: fryser selv større mængder mad lynhurtigt.

Udstyr

Teknisk data

Energiklasse: D
 Gennemsnitligt, årligt energiforbrug i kilowatt-timer pr. år (kWh/a):
 184 kWh/årlig
 Samlet volumen af fryserum: 75 l
 Samlet volumen af kølerum:215 l
 Luftbåren, akustisk støjemission:34 dB(A) re 1 pW
 Luftbåren akustisk støjemissionsklasse: B
 Type af installation: Indbyggede
 Mulighed for dekoplade: Muligt, kan købes som tilbehør
 Højde: 1935 mm
 Bredde:558 mm
 Dybde:548 mm
 Nichemål ved indbygning (H x B x D): 1940 x 560 x 550 mm
 Nettovægt:60.9 kg
 Strømstyrke: 10 A
 Dørhængsling: Højrehængt, vendbar
 Elementspænding:220-240 V
 Frekvens: 50 Hz
 Længde på elledning: 230.0 cm
 Antal kompressorer:1
 Antal uafhængige kølesystemer: 2
 Indvendig ventilator køleafsnit: Nej
 Vendbar dør: Ja
 Antal justerbare hylder i køleafsnit: 3
 Hylder til flasker: Ja
 Frostfrit system: Fryser
 Produkttype: Fuldt integrerbart

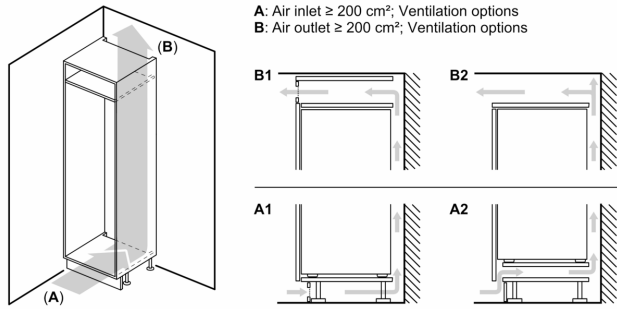


iQ300, Integrerbart køle-/fryseskab, 193.5 x 55.8 cm, fladhængsel KI96NVFD0

Udstyr	
<p>Forbrug</p> <ul style="list-style-type: none"> • Energiklasse: D • Total Volume : 290 l • Energiforbrug 184 kWh/årlig • Lydniveau: 34 dB <p>Design</p> <ul style="list-style-type: none"> • LED-belysning i køledelen <p>Komfort og sikkerhed</p> <ul style="list-style-type: none"> • noFrost - aldrig mere afrimning • Optisk og akustisk døralarm • Elektronisk temperaturstyring og kontrol, kan aflæses via LED • lowFrost - hurtig og nem afrimning. Mindre isdannelse og markant hurtigere afrimning. • easy Installation <p>Køleafdeling</p> <ul style="list-style-type: none"> • Nettovolume (køleskab): 215 l • 4 hylde af sikkerhedsglas heraf 3 højdejusterbare • 4 dørhylde • Forkromet flaskeholder <p>Friskhedssystem</p> <ul style="list-style-type: none"> • 1 hyperFresh skuffe med fugtighedsregulering: holder frugt og grønt frisk i længere tid <p>Fryser</p> <ul style="list-style-type: none"> • Nettovolume (fryseskab): 75 l • Frysekapacitet 8 kg/kg/24h • Opbevaringstid i tilfælde af strømsvigt: 11 t • superFreeze - hurtig frysning • 3 transparente fryseskuffer • Superfrys til hurtig frysning af madvarer med automatisk deaktivering <p>Mål</p> <ul style="list-style-type: none"> • Mål: H 194 x B 56 x D 55 cm • Nichemål (H x B x D): 194.0 cm x 56.0 cm x 55.0 cm <p>Teknisk information</p> <ul style="list-style-type: none"> • højrehængt, vendbar • Højdejusterbare fødder foran, hjul bagtil • Klimaklasse: SN-ST • Længde på strømkabel: 230 cm • Spænding: 220 - 240 V <p>Tilbehør:</p> <ul style="list-style-type: none"> • Æggebakke, 1 x Isterningbakke • Baseret på resultater fra standardtest over 24 timer. Faktisk forbrug afhænger af brug/placering af produktet <p>Miljø og Sikkerhed</p>	<p>Installation</p> <p>Almen information</p> <ul style="list-style-type: none"> • ingen

**iQ300, Integrerbart
køle-/fryseskab, 193.5 x 55.8 cm,
fladhængsel
KI96NVFD0**

Stregtegninger



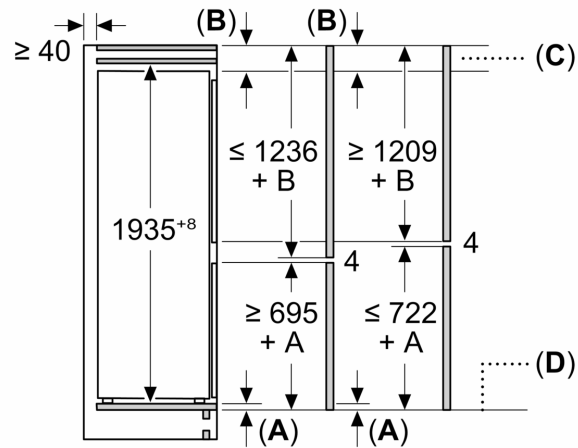
Maksimal tilladt vægt af enhedsfront

Montage af enhedsfronter, som overskrider den tilladte vægt, kan medføre skader og reduceret hængselfunktion

Δ Vægt
A: Højde af apparatdør inklusive hængsler i mm
B: Udæmpet hængsel, enhedsfront i kg
C: Dæmpet hængsel, enhedsfront i kg
D: Mulighed for ekstra belastning i kg med tilbehør til tung last

A	B	C	D
1500-1750	22	22	
720-1400	19	19	B+5 / C+5
A1	15	19	
A2	15	19	

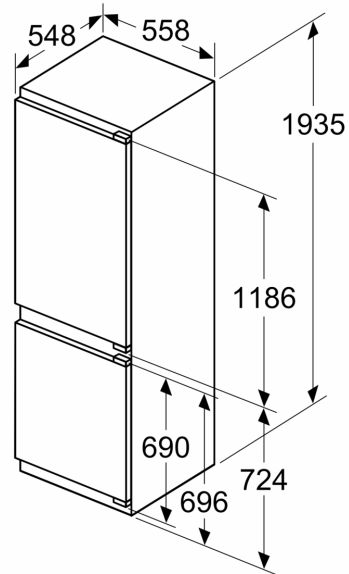
Mål i mm



C: Frontpanel udhæng

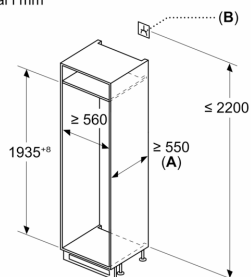
D: Underkant af frontpanel

Mål i mm



Stregtegninger

Mål i mm

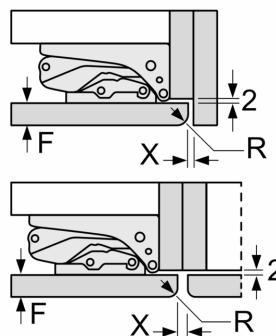


A: ≥ 560 mm (anbefalet)

B: Stikkåse

Mål i mm

Anbefalede spaltemål til flade hængsler



F	R	X
16-19	0-3	2,5
20	0-1	3
	2-3	2,5
21	0-1	3
	2-3	2,5
22	0	4
	1	3,5
	2-3	3

De anbefalede spaltemål i tabellen skal overholdes for at sikre, at apparatets dør kan åbnes uden kollision, og for at undgå at køkkenskabet bliver beskadiget.