

**iQ500, Integrerbart
køle-/fryseskab, 177.2 x 55.8 cm,
fladhængsel med dæmpet
lukning (soft close)
KI86NEDDO**



Integreret køle-fryseskab med hyperFresh <0°> for at holde frugt og grøntsager friske længere og LED-lys og fryserlys til tydelig belysning af køleskabets og fryserens indre.

- ✓ hyperFresh 0 °: mere plads til frugt og grøntsager. Det perfekte klima til fisk og kød.
- ✓ noFrost: sig farvel til at bruge søndagen på at afrime fryseren.
- ✓ autoAirflow – sikrer en jævn, kølig temperatur, som holder dine råvarer friske i længere tid.
- ✓ LED-lys: klar, jævn belysning, der hjælper dig til tjekke dit køleskabs indhold på et øjeblik.
- ✓ softClosing: køleskabsdøren, der aldrig står på klem.

Udstyr

Teknisk data

Energiklasse:	D
Gennemsnitligt, årligt energiforbrug i kilowatt-timer pr. år (kWh/a): 186 kWh/årlig	
Samlet volumen af fryserum:	76 l
Samlet volumen af kølerum:	184 l
Luftbåren, akustisk støjemission:	35 dB(A) re 1 pW
Luftbåren akustisk støjemissionsklasse:	B
Type af installation:	Indbyggede
Mulighed for dekoplade:	Muligt, kan købes som tilbehør
Højde:	1772 mm
Bredde:	558 mm
Dybde:	548 mm
Nichemål ved indbygning (H x B x D):	1775.0 x 560 x 550 mm
Nettovægt:	58.1 kg
Strømstyrke:	10 A
Dørhængsling:	Højrehængt, vendbar
Elementspænding:	220-240 V
Frekvens:	50 Hz
Længde på elledning:	230.0 cm
Antal kompressorer:	1
Antal uafhængige kølesystemer:	2
Indvendig ventilator køleafsnit:	Nej
Vendbar dør:	Ja
Antal justerbare hylder i køleafsnit:	2
Hylder til flasker:	Ja
Frostfrit system:	Fryser
Produkttype:	Fuldt integrerbart



iQ500, Integrerbart køle-/fryseskab, 177.2 x 55.8 cm, fladhængsel med dæmpet lukning (soft close) KI86NEDDO

Udstyr

- Køl/frys, indbygning, 2 døre
- easy Installation
- Med fladhængsler til køkkenfront, Låge med dæmpesystem og dørlukningshjælp med softClose

Forbrug

- Energiklasse: D
- Total Volume : 260 l
- Nettovolume (køleskab): 184 l
- Nettovolume (fryseskab): 76 l
- Frysekapacitet 8 kg kg/24h
- Energiforbrug 186 kWh/årlig
- Klimaklasse: SN-ST
- superFreeze - hurtig frysning
- Lydniveau: 35 dB
- Opbevaringstid i tilfælde af strømsvigt: 11 t

Design

- LED-belysning i køledelen

Komfort og sikkerhed

- noFrost - aldrig mere afrimning
- Elektronisk temperaturstyring og kontrol, kan aflæses via LED
- superCooling med automatisk tilbagestilling: ekstra hurtig nedkøling af madvarer

Køleafdeling

- 3 hylde af sikkerhedsglas, heraf 2 højdejusterbare
- Antal store dørhylde: 1
- 3 dørhylde
- Smør-/ostefag
- Forkromet flaskeholder

Friskhedssystem

- 1 hyperFresh skuffe med fugtighedsregulering: holder frugt og grønt frisk i længere tid

Fryser

- freezerLight - fryserbelysning
- Superfrys med automatisk tilbagestilling sikre hurtig nedfrysning af ferskvarer
- 3 transparente fryseskuffer

Mål

- Mål: H 177 x B 56 x D 55 cm
- Nichemål (H x B x D): 177.5 cm x 56.0 cm x 55.0 cm

Teknisk information

- højrehængt, vendbar
- Højdejusterbare fødder foran, hjul bagtil
- Spænding: 220 - 240 V

- Længde på strømkabel: 230 cm

Tilbehør:

- Smørboks, Æggebakke, 1 x Isterningbakke
- Baseret på resultater fra standardtest over 24 timer. Faktisk forbrug afhænger af brug/placering af produktet

Miljø og Sikkerhed

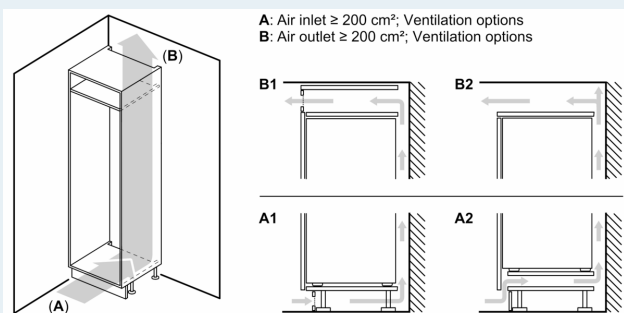
Installation

Almen information

- 1 stor dørhylde, 1 små dørhylde

**iQ500, Integrerbart
køle-/fryseskab, 177.2 x 55.8 cm,
fladhængsel med dæmpet
lukning (soft close)
KI86NEDDO**

Stregtegninger



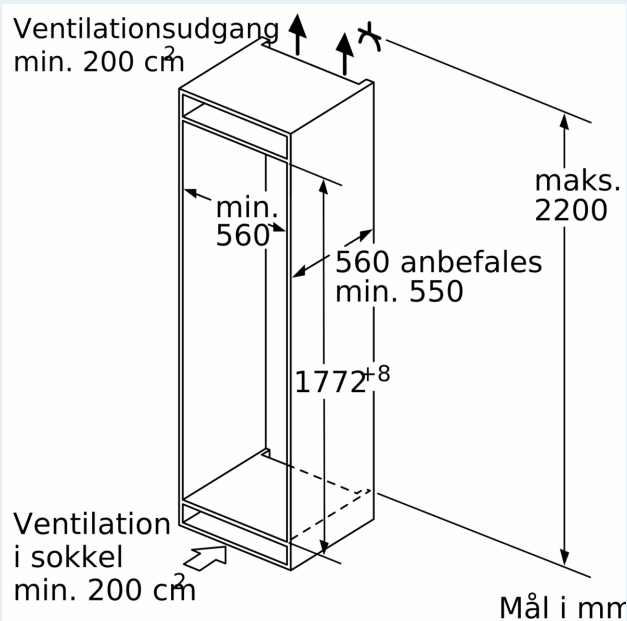
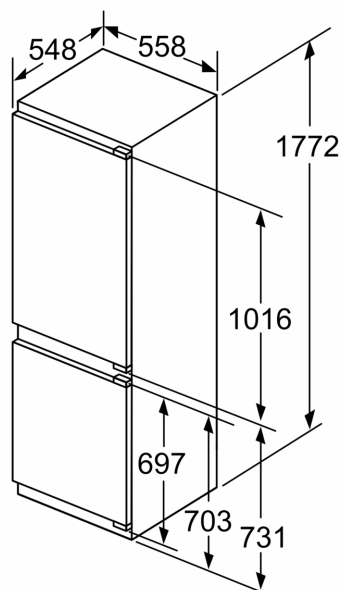
Maksimal tilladt vægt af enhedsfront

Montage af enhedsfronter, som overskrider den tilladte vægt, kan medføre skader og reduceret hængselfunktion

Δ Vægt
A: Højde af apparatdør inklusive hængsler i mm
B: Udæmpet hængsel, enhedsfront i kg
C: Dæmpet hængsel, enhedsfront i kg
D: Mulighed for ekstra belastning i kg med tilbehør til tung last

A	B	C	D
1500-1750	22	22	B+5 / C+5
720-1400	19	19	
A1	15	19	
A2	15	19	

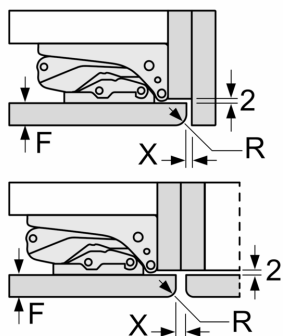
Mål i mm



Stregtegninger

Mål i mm

Anbefalede spaltemål til flade hængsler



F	R	X
16-19	0-3	2,5
20	0-1	3
	2-3	2,5
21	0-1	3
	2-3	2,5
22	0	4
	1	3,5
	2-3	3

De anbefalede spaltemål i tabellen skal overholdes for at sikre, at apparatets dør kan åbnes uden kollision, og for at undgå at køkkenskabet bliver beskadiget.