

iQ500, Integrerbart køleskab med fryser, 177.5 x 56 cm, fladhængsel med dæmpet lukning (soft close) KI82LSDD0



Medfølgende tilbehør

3 x Æggebakke, 1 x Isterningsbakke, 1 x Tilbehør til køl

Tilbehør

KSGGZM00 :

Indbygget køleskab med justerbar temperatur, fryseafdeling, skarpt LED-lys, blødt lukkende døre og hyperFresh <0°C> skuffer til optimal opbevaring.

- ✓ hyperFresh 0 °: mere plads til frugt og grøntsager. Det perfekte klima til fisk og kød.
- ✓ LED-lys: klar, jævn belysning, der hjælper dig til tjekke dit køleskabs indhold på et øjeblik.
- ✓ superCooling: hurtig nedkøling af dine friske madvarer.
- ✓ flexShelf: Optimer pladsen i dit køleskab ved at flytte på hylden.
- ✓ softClosing: køleskabsdøren, der aldrig står på klem.

Udstyr

Teknisk data

Energiklasse: D
 Gennemsnitligt, årligt energiforbrug i kilowatt-timer pr. år (kWh/a):
 142 kWh/årlig
 Samlet volumen af fryserum: 34 l
 Samlet volumen af kølerum:246 l
 Luftbåren, akustisk støjemission:34 dB(A) re 1 pW
 Luftbåren akustisk støjemissionsklasse: B
 Type af installation: Indbyggede
 Mulighed for dekoplade: Ikke muligt
 Højde: 1772 mm
 Bredde:558 mm
 Dybde:548 mm
 Nichemål ved indbygning (H x B x D): 1775.0 x 560 x 550 mm
 Nettovægt:58.6 kg
 Strømstyrke: 10 A
 Dørhængsling: Højrehængt, vendbar
 Elementspænding:220-240 V
 Frekvens: 50 Hz
 Længde på elledning: 230.0 cm
 Antal kompressorer:1
 Antal uafhængige kølesystemer: 1
 Indvendig ventilator køleafsnit: Ja
 Vendbar dør: Ja
 Antal justerbare hylder i køleafsnit: 3
 Hylder til flasker:Ja
 EAN-kode: 4242003933152
 Mærke: Siemens
 Kommerciel produktangivelse: KI82LSDD0
 Type: Køleskabe
 Frostfrit system:Nej
 Produkttype: Fuldt integrerbar
 Medleveret tilbehør: 3 x Æggebakke, 1 x Isterningsbakke, 1 x Tilbehør til køl



iQ500, Integrerbart køleskab med fryser, 177.5 x 56 cm, fladhængsel med dæmpet lukning (soft close) KI82LSDD0

Udstyr

- Køleskab, indbygning, 1 dør, 178 cm
- Med fladhængsler til køkkenfront, Låge med dæmpesystem og dørlukningshjælp med softClose

Forbrug

- Energiklasse: D
- Total Volume : 280 l
- Energiforbrug 142 kWh/årlig
- Lydniveau: 34 dB

Design

- LED-belysning i køledelen
- Køleskab, indbygning, 1 dør

Komfort og sikkerhed

- superFreeze - hurtig frysning
- Elektronisk temperaturstyring og kontrol, kan aflæses via LED
- 1 Kompressor / 1 kølekredsløb
- superCooling med automatisk tilbagestilling: ekstra hurtig nedkøling af madvarer
- Optisk og akustisk døralarm
- lowFrost - hurtig og nem afrimning. Mindre isdannelse og markant hurtigere afrimning.

Køleafdeling

- Nettovolume (køleskab): 246 l
- 4 hylder af sikkerhedsglas, heraf 3 højdejusterbare
- 5 dørhylder
- Forkromet flaskeholder

Friskhedssystem

- 1 hyperFresh skuffe med fugtighedsregulering: holder frugt og grønt frisk i længere tid
- 1 freshBox - grøntsagsskuffe med bølget bund

Fryser

- Nettovolume (fryseskab): 34 l
- Frysekapacitet 2.5 kg/24h
- Opbevaringstid i tilfælde af strømsvigt: 18 t
- Fryserum til f.eks. pizza
- Tilbehør: 1 isterningbakke
- 1 fryserum med låge.
- ingen

Mål

- Mål: H 177 x B 56 x D 55 cm
- Nichemål (H x B x D): 177.5 cm x 56.0 cm x 55.0 cm

Teknisk information

- højrehængt, vendbar
- Højdejusterbare fødder foran, hjul bagtil

- Længde på strømkabel: 230 cm
- Klimaklasse: SN-ST
- Spænding: 220 - 240 V

Tilbehør:

- Tilbehør til køl, Æggebakke, 1 x Isterningbakke
- Baseret på resultater fra standardtest over 24 timer. Faktisk forbrug afhænger af brug/placering af produktet

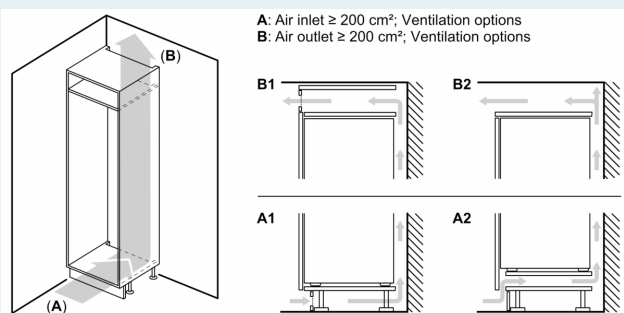
Miljø og Sikkerhed

Installation

Almen information

**iQ500, Integrerbart køleskab med
fryser, 177.5 x 56 cm,
fladhængsel med dæmpet
lukning (soft close)
KI82LSDD0**

Stregtegninger



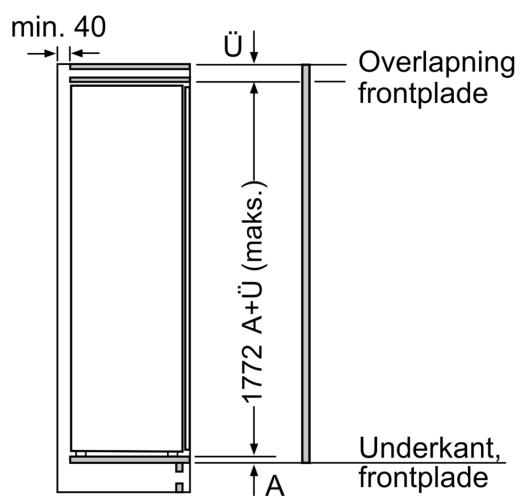
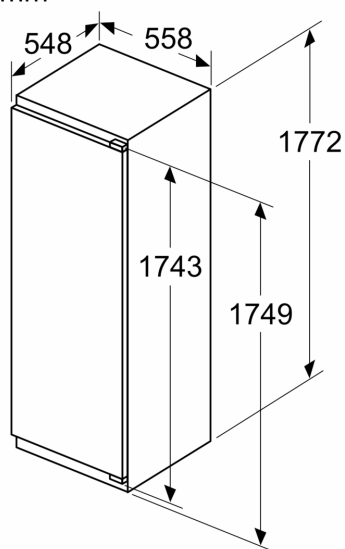
Maksimal tilladt vægt af enhedsfront

Montage af enhedsfronter, som overskrider den tilladte vægt, kan medføre skader og reduceret hængselfunktion

Δ Vægt
A: Højde af appartdør inklusive hængsler i mm
B: Udæmpet hængsel, enhedsfront i kg
C: Dæmpet hængsel, enhedsfront i kg
D: Mulighed for ekstra belastning i kg med tilbehør til tung last

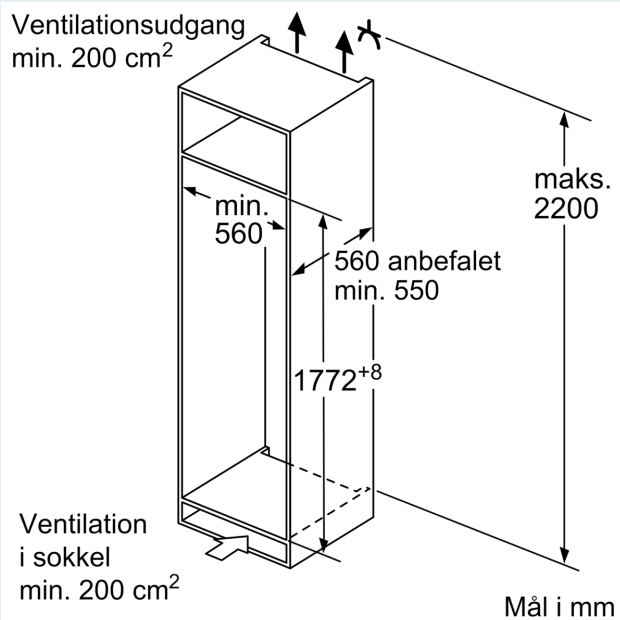
A	B	C	D
1500-1750	22	22	
720-1400	19	19	B+5 / C+5
A1	15	19	
A2	15	19	

Mål i mm

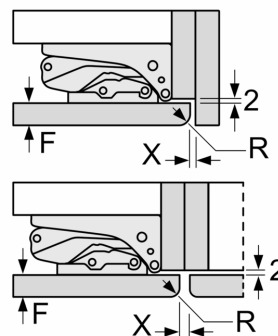


Mål i mm

Stregtegninger



Mål i mm Anbefalede spaltemål til flade hængsler



F	R	X
16-19	0-3	2,5
20	0-1	3
	2-3	2,5
21	0-1	3
	2-3	2,5
22	0	4
	1	3,5
	2-3	3

De anbefalede spaltemål i tabellen skal overholdes for at sikre, at apparatets dør kan åbnes uden kollision, og for at undgå at køkkenskabet bliver beskadiget.