

## iQ500, Integrerbart køleskab med fryser, 177.5 x 56 cm KI82LAD30



A++



### Medfølgende tilbehør

- 2 x Æggebakke
- 1 x Isterningsbakke

Køleskab til indbygning med hyperFresh skuffe til optimal opbevaring af frugt og grønt: holder dem friske i op til dobbelt. Med den praktiske og fleksible varioShelf-hylde har du god udnyttelse pladsen i kølekabinen. Behagelig lukning af frysedør takket være softClose.

- ✓ hyperFresh plus skuffen med fugtighedsregulering holder frugt og grønt frisk op til to gange så lang tid.
- ✓ LED-belysningen lyser jævnt og kraftigt, og giver det fulde overblik i skabet.
- ✓ softClose, lågen lukker automatisk og dæmpet fra en åbningsvinkel på 20° eller mindre.
- ✓ easyAccess-hylder gør ilægning af madvarer lettere og giver dig et bedre overblik i skabet.
- ✓ Superkøl-knappen sænker temperaturen i en angiven tid, så ferske varer kan køles ekstra hurtigt ned.

### Udstyr

#### Teknisk data

Installation : Indbygning  
 Mulighed for deklapning : Ikke muligt  
 Højde (mm) : 1772  
 Bredde på produktet : 558  
 Dybde på produkt : 545  
 Nichemål ved indbygning, mm (H x B x D) : 1775.0 x 560 x 550  
 Nettovægt (kg) : 67,751  
 Tilslutningseffekt (W) : 90  
 Strømstyrke (A) : 10  
 Dørhængsling : højrehængt, vendbar  
 Elementspænding (V) : 220-240  
 Frekvens (Hz) : 50  
 Godkendelse af certifikater : CE, VDE  
 Længde på elledning (cm) : 230  
 Lagerperiode i tilfælde af strømsvigt (h) : 22  
 Antal kompressorer : 1  
 Antal uafhængige kølesystemer : 1  
 Indvendig ventilator køleafsnit : Nej  
 Vendbar dør : Ja  
 Antal justerbare hylder i køleafsnit : 4  
 Hylder til flasker : Nej  
 EAN-kode : 4242003621721  
 Mærke : Siemens  
 Kommerciel produktangivelse : KI82LAD30  
 Produktkategori : Køleskab  
 Årligt energiforbrug (kWh/årligt) - NY (2010/30/EC) : 209,00  
 Nettokapacitet, køleskab (l) - (2010/30/EC) : 252  
 Nettokapacitet, fryser (l) (2010/30/EC) : 34  
 Frostfrit system : Nej  
 Frysekapacitet (kg/24t) - (2010/30/EC) : 3  
 Lydniveau (dB(A) re 1 pW) : 36  
 Klimaklasse : SN-ST  
 Installation : Fuldintegreret



4 242003 621721

**iQ500, Integrerbart køleskab med  
fryser, 177.5 x 56 cm  
KI82LAD30**

#### Udstyr

##### Forbrug og ydelse

- Energiklasse A++, meget energieffektiv, på en skala fra A+++ til D, 209 kWh kWh/år
- Nettovolumen total: 286 l

##### Design og komfort

- Elektronisk temperaturstyring med touchControl
- freshSense: intelligent sensorteknologi skaber en jævn temperatur
- Med fladhængsler til køkkenfront, Låge med dæmpesystem og dørlukningshjælp med softClose
- LED-belysning i køledelen

##### Køleafdeling

- 1 hyperFresh plus skuffe med fugtighedsregulering på teleskopskinner: holder frugt og grønt frisk op til dobbelt så lang tid.
- 1 Fresh box på teleskopskinner
- 
- 5 hylder af sikkerhedsglas, heraf 4 højdejusterbare

##### Fryser

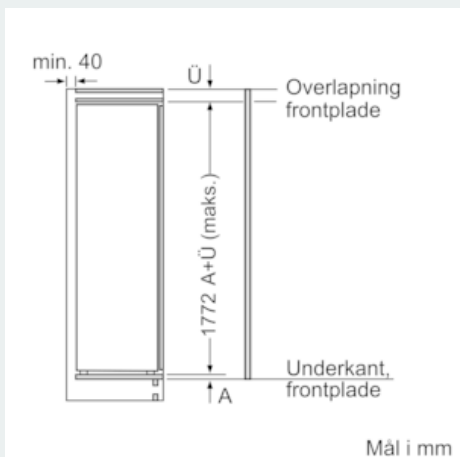
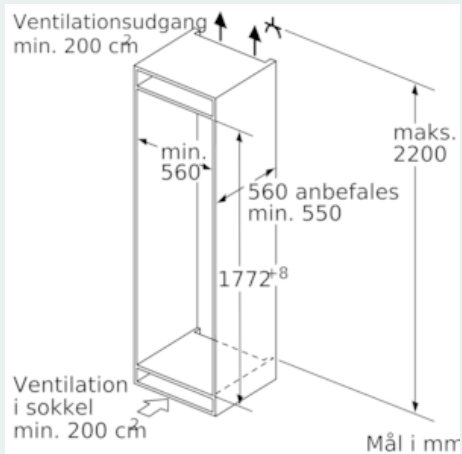
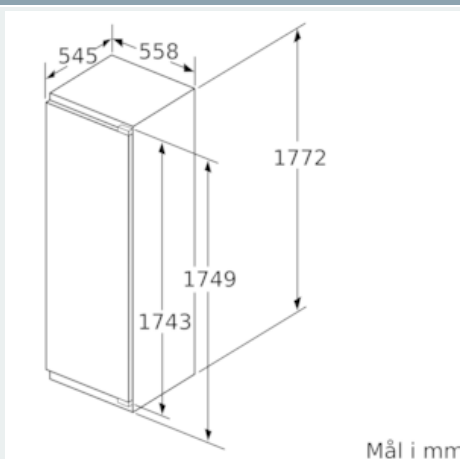
- \*\*\*\* fryser: 34 l nettoindhold
- Indfrysningsskapacitet: 3 kg pr. døgn
- Opbevaringstid ved strømafbrydelse: 22 timer
- Fryserum til f.eks. pizza

##### Teknisk information

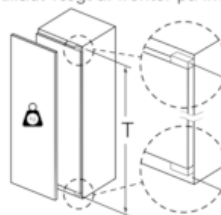
- Højdejusterbare fødder foran, hjul bagtil
- højrehængt, vendbar

## iQ500, Integrerbart køleskab med fryser, 177.5 x 56 cm KI82LAD30

### Stregtegninger



### Maksimalt tilladt vægt af fronter på indbygningsskabe

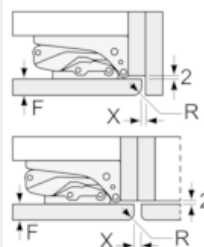


Monterede låger, som overskrider den tilladte vægt, kan medføre beskadigelser og reduceret funktion af hængslerne.

T: Apparatets dørhøjde inklusive hængsler i mm:	Udæmpet hængsel, låge i kg:	Dæmpet hængsel, låge i kg:
1500-1750	22	22

### Mål i mm

#### Anbefalede spaltømål til flade hængsler



F	R	X
16-19	0-3	2,5
20	0-1	3
	2-3	2,5
21	0-1	3
	2-3	2,5
22	0	4
	1	3,5
	2-3	3

De anbefalede spaltømål i tabellen skal overholdes for at sikre, at apparatets dør kan åbnes uden kollision, og for at undgå at køkkenskabet bliver beskadiget.