

## iQ300, Integrerbart køleskab, 177.5 x 56 cm KI81RVF30



A++



Køleskab til indbyg med fresBox med bølget bund, optimale til opbevaring og holde frugt og grønt frisk i længere tid.

- ✓ LED-belysningen lyser jævnt og kraftigt, og giver det fulde overblik i skabet.
- ✓ Frugt og grønt holdes frisk og sprødt i de 2 freshBoxes med bølgeformet bund.
- ✓ Superkøl-knappen sænker temperaturen i en angiven tid, så ferske varer kan køles ekstra hurtigt ned.
- ✓ Alle hylder er af sikkerhedsglas og nemme at rengøre.
- ✓ freshSense - sensorer reagerer på temperaturforandringer og holder maden frisk længere.

### Udstyr

#### Teknisk data

Installation : Indbygning  
 Mulighed for dekoplade : Ikke muligt  
 Højde (mm) : 1772  
 Bredder på produktet : 541  
 Dybde på produkt : 545  
 Nichemål ved indbygning, mm (H x B x D) : 1775.0 x 560 x 550  
 Nettovægt (kg) : 64,670  
 Tilslutningseffekt (W) : 90  
 Strømstyrke (A) : 10  
 Dørhængsling : højrehængt, vendbar  
 Elementspænding (V) : 220-240  
 Frekvens (Hz) : 50  
 Godkendelse af certifikater : CE, VDE  
 Længde på elledning (cm) : 230  
 Antal kompressorer : 1  
 Antal uafhængige kølesystemer : 1  
 Indvendig ventilator køleafsnit : Nej  
 Vendbar dør : Ja  
 Antal justerbare hylder i køleafsnit : 6  
 Hylder til flasker : Nej  
 EAN-kode : 4242003732991  
 Mærke : Siemens  
 Kommerciel produktangivelse : KI81RVF30  
 Produktkategori : Køleskab  
 Årligt energiforbrug (kWh/årligt) - NY (2010/30/EC) : 116,00  
 Nettokapacitet, køleskab (l) - (2010/30/EC) : 319  
 Nettokapacitet, fryser (l) (2010/30/EC) : 0  
 Frostfrit system : Nej  
 Frysekapacitet (kg/24t) - (2010/30/EC) : 0  
 Lydniveau (dB(A) re 1 pW) : 37  
 Klimaklasse : SN-T  
 Installation : Fuldintegreret

### Medfølgende tilbehør

2 x Æggebakke



4 242003 732991

**iQ300, Integrerbart køleskab, 177.5 x  
56 cm  
KI81RVF30**

#### Udstyr

##### Forbrug og ydelse

- Energiklasse A++, meget energieffektiv, på en skala fra A+++ til D, 116 kWh/kWh/år
- Nettovolumen total: 319 l

##### Design og komfort

- Elektronisk temperaturstyring, kan aflæses via LED-display
- freshSense: intelligent sensorteknologi skaber en jævn temperatur
- LED-belysning

##### Køleafdeling

- superCooling med automatisk tilbagestilling: ekstra hurtig nedkøling af madvarer
- 2 Fresh boxes
- 
- 7 hylder af sikkerhedsglas, heraf 6 højdejusterbare

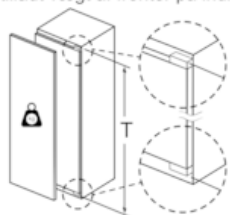
##### Teknisk information

- højrehængt, vendbar

## iQ300, Integrerbart køleskab, 177.5 x 56 cm KI81RVF30

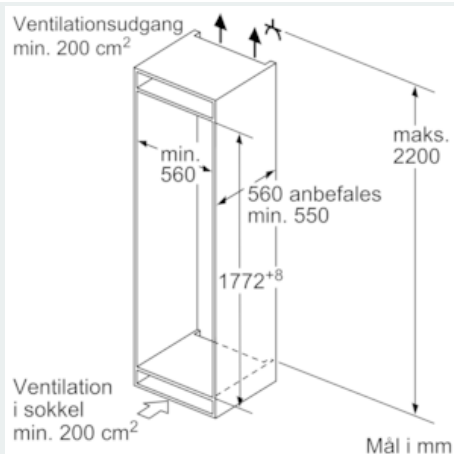
### Stregtegninger

Maksimalt tilladt vægt af fronter på indbygningsskabe



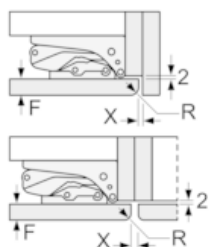
Monterede låger, som overskrider den tilladte vægt, kan medføre beskadigelser og reduceret funktion af hængselne.

| T: Apparatets dørhøjde inklusive hængsler i mm: | Udæmpet hængsel, låge i kg: | Dæmpet hængsel, låge i kg: |
|---|-----------------------------|----------------------------|
| 1500-1750                                       | 22                          | 22                         |



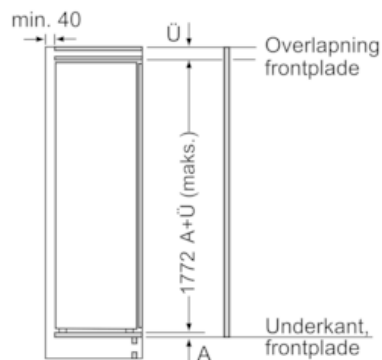
Mål i mm

Anbefalede spaltmåle til flade hængsler

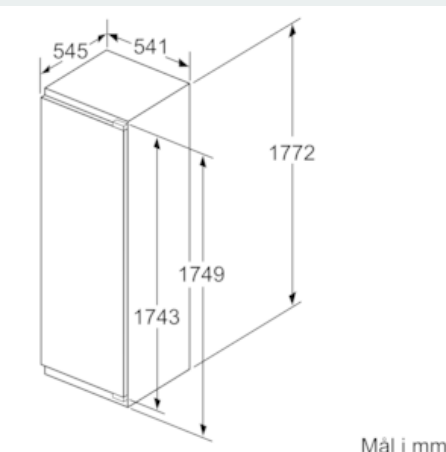


| F     | R   | X   |
|-------|-----|-----|
| 16-19 | 0-3 | 2,5 |
| 20    | 0-1 | 3   |
|       | 2-3 | 2,5 |
| 21    | 0-1 | 3   |
|       | 2-3 | 2,5 |
| 22    | 0   | 4   |
|       | 1   | 3,5 |
|       | 2-3 | 3   |

De anbefalede spaltmåle i tabellen skal overholdes for at sikre, at apparatets dør kan åbnes uden kollision, og for at undgå at køkkenskabet bliver beskadiget.



Mål i mm



Mål i mm