

iQ500, Integrerbart køleskab, 177.5 x 56 cm, flat hinge KI81RAF30



A++



Medfølgende tilbehør

2 x Æggebakke

Køleskab til indbygning med hyperFresh skuffe til optimal opbevaring af frugt og grønt: holder dem friske i op til dobbelt så lang tid. Med den praktiske og fleksible varioShelf-hylde har du god udnyttelse af pladsen i køleskabet.

- ✓ hyperFresh plus skuffen med fugtighedsregulering holder frugt og grønt frisk op til to gange så lang tid.
- ✓ LED-lys – rigelig og jævn belysning gør det muligt for dig at tjekke dit køleskabs indhold på blot et øjeblik.
- ✓ bottleRack – Det har aldrig været nemmere at opbevare dine flasker sikkert men stadig inden for rækkevidde.
- ✓ easyAccess-hylder gør ilægning af madvarer lettere og giver dig et bedre overblik i skabet.
- ✓ Superkøl-knappen sænker temperaturen i en angiven tid, så ferske varer kan køles ekstra hurtigt ned.

Udstyr

Teknisk data

Installation : Indbygning
 Mulighed for deklapade : Ikke muligt
 Højde : 1772 mm
 Bredde på produktet : 558 mm
 Dybde på produkt : 545 mm
 Nichemål ved indbygning (H x B x D) : 1775.0 x 560 x 550 mm
 Nettovægt : 66,782 kg
 Tilslutningseffekt : 90 W
 Strømstyrke : 10 A
 Dørhængsling : højrehængt, vendbar
 Elementspænding : 220-240 V
 Frekvens : 50 Hz
 Godkendelse af certifikater : CE, VDE
 Længde på elledning : 230 cm
 Antal kompressorer : 1
 Antal uafhængige kølesystemer : 1
 Indvendig ventilator køleafsnit : Ja
 Vendbar dør : Ja
 Antal justerbare hylder i køleafsnit : 6
 Hylder til flasker : Ja
 EAN-kode : 4242003604472
 Mærke : Siemens
 Kommerciel produktangivelse : KI81RAF30
 Produktkategori : Køleskab
 Årligt energiforbrug- NY (2010/30/EC) : 116,00 kWh/årlig
 Nettokapacitet, køleskab - (2010/30/EC) : 319 l
 Nettokapacitet, fryser (2010/30/EC) : 0 l
 Frostfrit system : Nej
 Frysekapacitet - (2010/30/EC) : 0 kg/24h
 Lydniveau : 37 dB
 Klimaklasse : SN-T
 Installation : Fuldintegreret



4 242003 604472

iQ500, Integrerbart køleskab, 177.5 x 56 cm, flat hinge KI81RAF30

Udstyr

Forbrug og ydelse

- Energiklasse A++, meget energieffektiv. på en skala fra A+++ til D, 116 kWh kWh/år
- Nettovolumen total: 319 l
- Lydniveau: 37 dB(A) re 1 pW

Design og komfort

- Elektronisk temperaturstyring med touchControl
- freshSense: intelligent sensorteknologi skaber en jævn temperatur
- Dynamisk køling via ventilator
- Akustisk advarselssignal ved åben dør
- superCooling med automatisk tilbagesstilling: ekstra hurtig nedkøling af madvarer
- LED-belysning i køledelen

Køleafdeling

- Nettovolumen: 319 l
- 7 hylder af sikkerhedsglas (6 højdejusterbare), en delbar hylde, 2 x easyAccess hylder, udtrækkelige
- 1 hyperFresh plus skuffe med fugtighedsregulering på teleskopskinner: holder frugt og grønt frisk op til dobbelt så lang tid.
- 1 Fresh box på teleskopskinner
-
- Forkromet flaskeholder

Mål

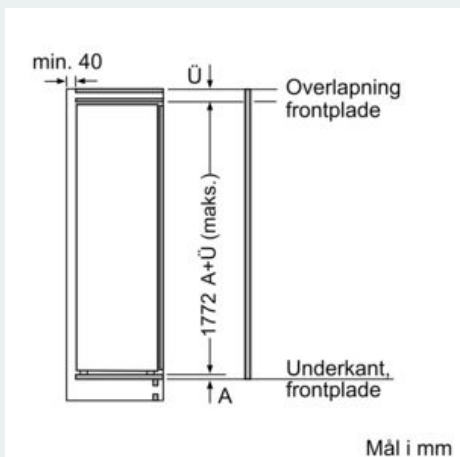
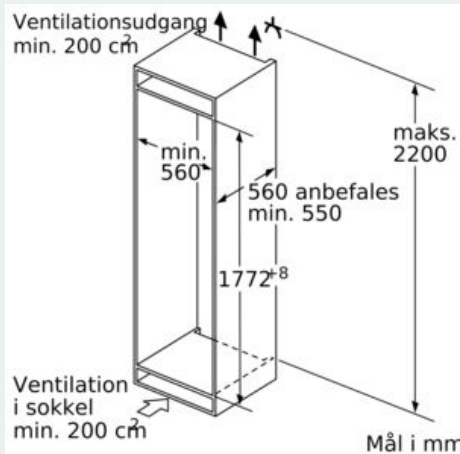
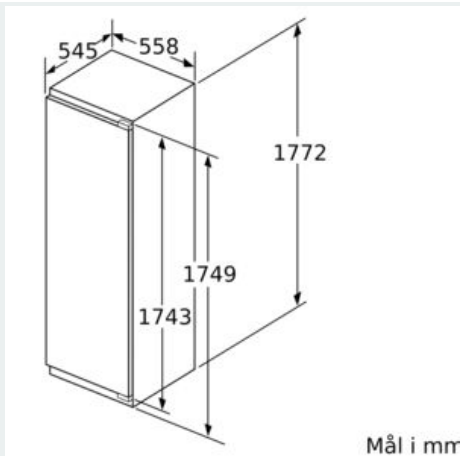
- Mål: H 177 x B 56 x D 55 cm
- Nichemål (H x B x D): 177.5 cm x 56.0 cm x 55.0 cm

Teknisk information

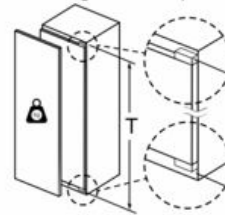
- højrehængt, vendbar

iQ500, Integrerbart køleskab, 177.5 x 56 cm, flat hinge KI81RAF30

Stregtegninger



Maksimalt tilladt vægt af fronter på indbygningsskabe

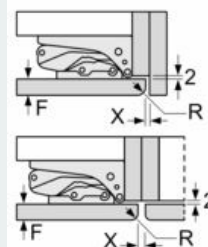


Monterede låger, som overskrider den tilladte vægt, kan medføre beskadigelser og reduceret funktion af hængslerne.

| T: Apparatets dørhøjde inklusive hængsler i mm: | Udæmpet hængsel, låge i kg: | Dæmpet hængsel, låge i kg: |
|---|-----------------------------|----------------------------|
| 1500-1750 | 22 | 22 |

Mål i mm

Anbefalede spaltømål til flade hængsler



| F | R | X |
|-------|-----|-----|
| 16-19 | 0-3 | 2,5 |
| 20 | 0-1 | 3 |
| | 2-3 | 2,5 |
| 21 | 0-1 | 3 |
| | 2-3 | 2,5 |
| 22 | 0 | 4 |
| | 1 | 3,5 |
| | 2-3 | 3 |

De anbefalede spaltømål i tabellen skal overholdes for at sikre, at apparatets dør kan åbnes uden kollision, og for at undgå at køkkenskabet bliver beskadiget.