

## iQ700, Integrerbart køleskab, 140 x 56 cm KI51FAD30



A++



### Medfølgende tilbehør

2 x Æggebakke

Indbygningskøleskab med hyperFresh premium 0°C skuffer på teleskopskinner, holder madvarerne friske op til tre gange så lang tid.

- ✓ Madvarerne holder sig friske op til tre gange så lang tid i hyperFresh premium 0°C skuffer.
- ✓ LED-belysningen lyser jævnt og kraftigt, og giver det fulde overblik i skabet.
- ✓ softClose, lågen lukker automatisk og dæmpet fra en åbningsvinkel på 20° eller mindre.
- ✓ easyAccess-hylder gør ilægning af madvarer lettere og giver dig et bedre overblik i skabet.
- ✓ Superkøl-knappen sænker temperaturen i en angiven tid, så ferske varer kan køles ekstra hurtigt ned.

### Udstyr

#### Teknisk data

Installation : Indbygning  
 Mulighed for deklapning : Ikke muligt  
 Højde (mm) : 1397  
 Bredder på produktet : 558  
 Dybde på produkt : 545  
 Nichemål ved indbygning, mm (H x B x D) : 1400 x 560 x 550  
 Nettovægt (kg) : 52,205  
 Tilslutningseffekt (W) : 90  
 Strømstyrke (A) : 10  
 Dørhængsling : højrehængt, vendbar  
 Elementspænding (V) : 220-240  
 Frekvens (Hz) : 50  
 Godkendelse af certifikater : CE, VDE  
 Længde på elledning (cm) : 230  
 Antal kompressorer : 1  
 Antal uafhængige kølesystemer : 2  
 Indvendig ventilator køleafsnit : Nej  
 Vendbar dør : Ja  
 Antal justerbare hylder i køleafsnit : 4  
 Hylder til flasker : Nej  
 EAN-kode : 4242003643723  
 Mærke : Siemens  
 Kommerciel produktangivelse : KI51FAD30  
 Produktkategori : Køleskab  
 Årligt energiforbrug (kWh/årligt) - NY (2010/30/EC) : 124,00  
 Nettokapacitet, køleskab (l) - (2010/30/EC) : 222  
 Nettokapacitet, fryser (l) (2010/30/EC) : 0  
 Frostfrit system : Nej  
 Frysekapacitet (kg/24t) - (2010/30/EC) : 0  
 Lydniveau (dB(A) re 1 pW) : 37  
 Klimaklasse : SN-T  
 Installation : Fuldintegreret



4 242003 643723

**iQ700, Integrerbart køleskab, 140 x 56  
cm  
KI51FAD30**

#### Udstyr

##### Forbrug og ydelse

- Energiklasse A++, meget energieffektiv, på en skala fra A+++ til D, 124 kWh kWh/år
- Nettovolumen total: 222 l

##### Design og komfort

- Elektronisk temperaturstyring med touchControl
- freshSense: intelligent sensorteknologi skaber en jævn temperatur
- superCooling med automatisk tilbagesstilling: ekstra hurtig nedkøling af madvarer
- Med fladhængsler til køkkenfront, Låge med dæmpesystem og dørlukningshjælp med softClose
- Akustisk advarselssignal ved åben dør
- LED-belysning

##### Køleafdeling

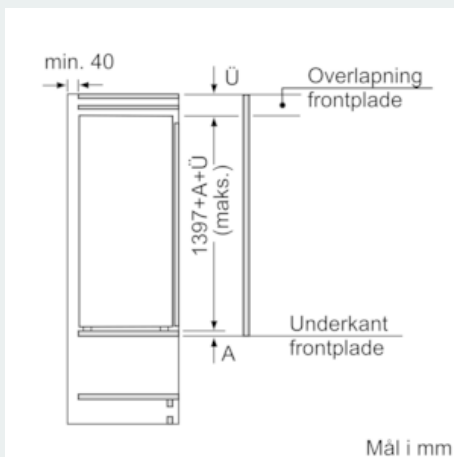
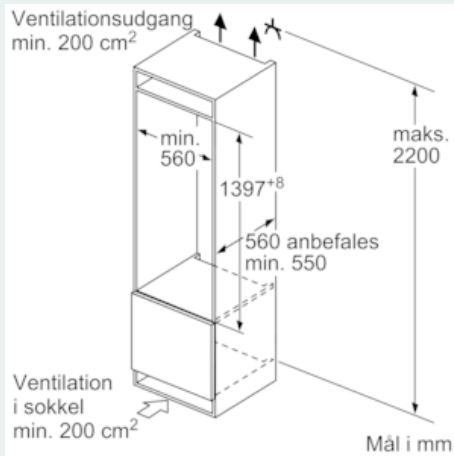
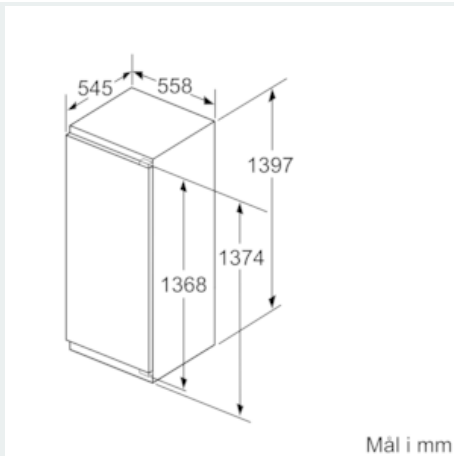
- Køleafdeling: 163 l (+ 4°C til + 8°C)
- Nettovolumen VitaFresh 0°C-zone: 59 l
- 1 hyperFresh premium 0°C: holder fisk og kød frisk op til tre gange så lang tid.
- 1 hyperFresh premium 0°C skuffe med fugtighedsregulering: holder frugt og grønt frisk op til tre gange så lang tid.
- 

##### Teknisk information

- højrehængt, vendbar

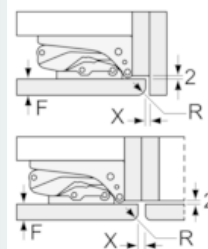
## iQ700, Integrerbart køleskab, 140 x 56 cm KI51FAD30

### Stregtegninger



### Mål i mm

Anbefalede spaltømål til flade hængsler



F	R	X
16-19	0-3	2,5
20	0-1	3
	2-3	2,5
21	0-1	3
	2-3	2,5
22	0	4
	1	3,5
	2-3	3

De anbefalede spaltømål i tabellen skal overholdes for at sikre, at apparatets dør kan åbnes uden kollision, og for at undgå at køkkenskabet bliver beskadiget.