

iQ500, Integrerbart køleskab, 122.5 x 56 cm KI41RAF30



A++



Medfølgende tilbehør

2 x Æggebakke

Køleskab til indbygning med hyperFresh skuffe til optimal opbevaring af frugt og grønt: holder dem friske i op til dobbelt så lang tid. Med den praktiske og fleksible varioShelf-hylde har du god udnyttelse af pladsen i køleskabet.

- ✓ hyperFresh plus skuffen med fugtighedsregulering holder frugt og grønt frisk op til to gange så lang tid.
- ✓ LED-belysningen lyser jævnt og kraftigt, og giver det fulde overblik i skabet.
- ✓ easyAccess-hylder gør ilægning af madvarer lettere og giver dig et bedre overblik i skabet.
- ✓ Superkøl-knappen sænker temperaturen i en angiven tid, så ferske varer kan køles ekstra hurtigt ned.
- ✓ varioShelf-hylderne er todelte og kan efter behov sættes ind foran/ bagved hinanden eller under/over hinanden.

Udstyr

Teknisk data

Installation : Indbygning
 Mulighed for deklapade : Muligt, kan købes som tilbehør
 Højde (mm) : 1221
 Bredde på produktet : 558
 Dybde på produkt : 545
 Nichemål ved indbygning, mm (H x B x D) : 1225.0 x 560 x 550
 Nettovægt (kg) : 49,288
 Tilslutningseffekt (W) : 90
 Strømstyrke (A) : 10
 Dørhængsling : højrehængt, vendbar
 Elementspænding (V) : 220-240
 Frekvens (Hz) : 50
 Godkendelse af certifikater : CE, VDE
 Længde på elledning (cm) : 230
 Antal kompressorer : 1
 Antal uafhængige kølesystemer : 1
 Indvendig ventilator køleafsnit : Nej
 Vendbar dør : Ja
 Antal justerbare hylder i køleafsnit : 5
 Hylder til flasker : Nej
 EAN-kode : 4242003622131
 Mærke : Siemens
 Kommerciel produktangivelse : KI41RAF30
 Produktkategori : Køleskab
 Årligt energiforbrug (kWh/årligt) - NY (2010/30/EC) : 105,00
 Nettokapacitet, køleskab (l) - (2010/30/EC) : 211
 Nettokapacitet, fryser (l) (2010/30/EC) : 0
 Frostfrit system : Nej
 Frysekapacitet (kg/24t) - (2010/30/EC) : 0
 Lydniveau (dB(A) re 1 pW) : 33
 Klimaklasse : SN-T
 Installation : Fuldintegreret



4 242003 622131

**iQ500, Integrerbart køleskab, 122.5 x
56 cm
KI41RAF30**

Udstyr

Forbrug og ydelse

- Energiklasse A++, meget energieffektiv, på en skala fra A+++ til D, 105 kWh kWh/år
- Nettovolumen total: 211 l

Design og komfort

- Elektronisk temperaturstyring med touchControl
- freshSense: intelligent sensorteknologi skaber en jævn temperatur
- Akustisk advarselssignal ved åben dør
- LED-belysning

Køleafdeling

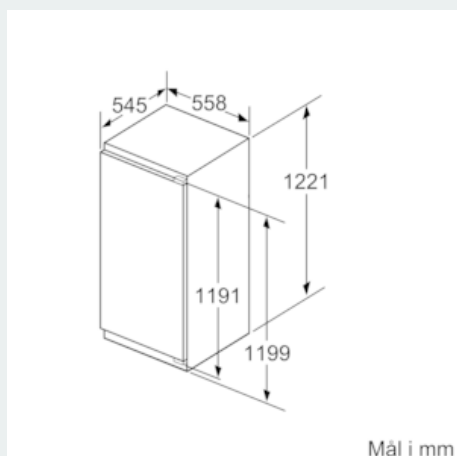
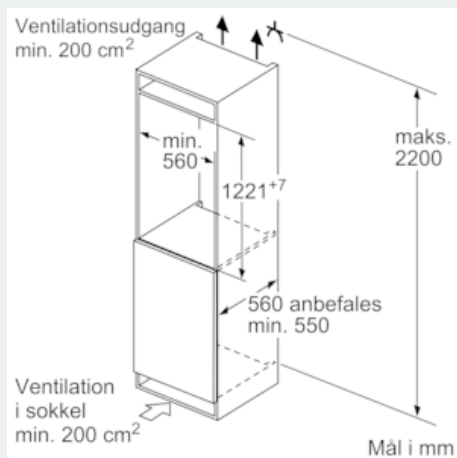
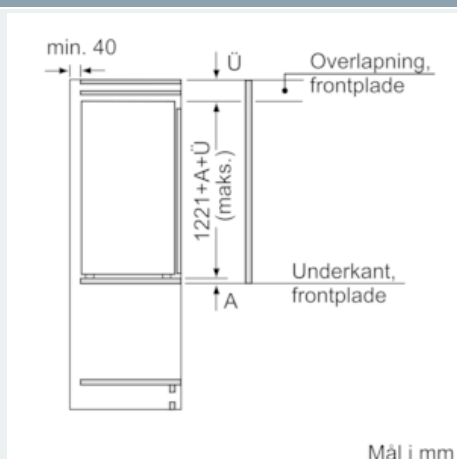
- Nettoindhold køl: 211 l
- 1 hyperFresh plus skuffe med fugtighedsregulering: holder frugt og grønt frisk og vitaminrig op til dobbelt så lang tid.
-
- superCooling med automatisk tilbagestilling: ekstra hurtig nedkøling af madvarer
- 6 hylder af sikkerhedsglas (5 højdejusterbare), en delbar hylde, udtrækkelig hylde af sikkerhedsglas

Teknisk information

- Højdejusterbare fødder foran, hjul bagtil
- højrehængt, vendbar

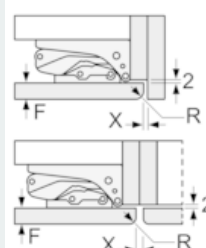
iQ500, Integrerbart køleskab, 122.5 x 56 cm KI41RAF30

Stregtegninger



Mål i mm

Anbefalede spaltømål til flade hængsler



| F | R | X |
|-------|-----|-----|
| 16-19 | 0-3 | 2,5 |
| 20 | 0-1 | 3 |
| | 2-3 | 2,5 |
| 21 | 0-1 | 3 |
| | 2-3 | 2,5 |
| 22 | 0 | 4 |
| | 1 | 3,5 |
| | 2-3 | 3 |

De anbefalede spaltømål i tabellen skal overholdes for at sikre, at apparatets dør kan åbnes uden kollision, og for at undgå at køkkenskabet bliver beskadiget.