

## iQ300, Integrerbart køleskab med fryser, 88 x 56 cm, fladhængsel KI22LVFE0



### Medfølgende tilbehør

3 x Æggebakke, 1 x Isteringsbakke

### Tilbehør

KF20ZAX0 :  
 KF20ZSX0 Låge i rustfrit stål  
 KSGGZM00 :

Indbygget køleskab med \*\*\*\* fryserum, specielt stabile dørbakker, skarpt LED-lys og autoAirflow for optimale opbevaringsforhold for fødevarer.

- ✓ LED-lys: klar, jævn belysning, der hjælper dig til tjekke dit køleskabs indhold på et øjeblik.
- ✓ superCooling: hurtig nedkøling af dine friske madvarer.
- ✓ autoAirflow – sikrer en jævn, kølig temperatur, som holder dine råvarer friske i længere tid.
- ✓ Ekstrastærkt sikkerhedsglas, der er nemt at rengøre – safetyGlass-hylder.
- ✓ Fresh – praktisk opbevaring af dine frugter og grøntsager.

### Udstyr

#### Teknisk data

Energiklasse: .....E  
 Gennemsnitligt, årligt energiforbrug i kilowatt-timer pr. år (kWh/a):  
 144 kWh/årlig  
 Samlet volumen af fryserum: ..... 15 l  
 Samlet volumen af kølerum: .....104 l  
 Luftbåren, akustisk støjemission: .....35 dB(A) re 1 pW  
 Luftbåren akustisk støjemissionsklasse: ..... B  
 Type af installation: ..... Indbyggede  
 Mulighed for deklap: ..... Muligt, kan købes som tilbehør  
 Højde: ..... 874 mm  
 Bredde: .....541 mm  
 Dybde: .....548 mm  
 Nichemål ved indbygning (H x B x D): ..... 880 x 560 x 550 mm  
 Nettovægt: .....31.2 kg  
 Strømstyrke: ..... 10 A  
 Dørhængsling: ..... Højrehængt, vendbar  
 Elementspænding: .....220-240 V  
 Frekvens: ..... 50 Hz  
 Længde på elledning: ..... 230.0 cm  
 Antal kompressorer: .....1  
 Antal uafhængige kølesystemer: ..... 1  
 Indvendig ventilator køleafsnit: .....Nej  
 Vendbar dør: ..... Ja  
 Antal justerbare hylder i køleafsnit: ..... 1  
 Hylder til flasker: .....Ja  
 EAN-kode: ..... 4242003917084  
 Mærke: ..... Siemens  
 Kommerciel produktangivelse: .....KI22LVFE0  
 Type: .....Køleskabe  
 Frostfrit system: .....Nej  
 Produkttype: ..... Fuldt integrerbart  
 Medleveret tilbehør: ..... 3 x Æggebakke, 1 x Isteringsbakke



## iQ300, Integrerbart køleskab med fryser, 88 x 56 cm, fladhængsel KI22LVFE0

### Udstyr

#### Forbrug

- Energiklasse: E
- Total Volume : 119 l
- Nettovolume (køleskab): 104 l
- Nettovolume (fryseskab): 15 l
- Frysekapacitet 3 kg kg/24h
- Energiforbrug 144 kWh/årlig
- Klimaklasse: SN-ST
- superFreeze - hurtig frysning
- Lydniveau: 35 dB

#### Design

- LED-belysning

#### Komfort og sikkerhed

- Elektronisk temperaturstyring, kan aflæses via LED-display
- lowFrost - hurtig og nem afrimning. Mindre isdannelse og markant hurtigere afrimning.
- superCooling med automatisk tilbagesstilling: ekstra hurtig nedkøling af madvarer
- Akustisk advarselssignal ved åben dør

#### Køleafdeling

- 2 hylder af sikkerhedsglas (1 højdejusterbare), afsætningsflade
- Flaskeholder

#### Friskhedssystem

- 1 freshBox - grøntsagsskuffe med bølget bund

#### Fryser

- 1 fryserum med låge.

#### Mål

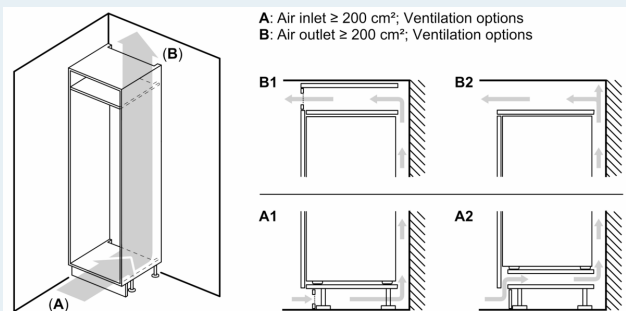
- Mål: H 87 x B 54 x D 55 cm
- Nichemål (H x B x D): 88.0 cm x 56.0 cm x 55.0 cm

#### Teknisk information

- højrehængt, vendbar
- Længde på strømkabel: 230 cm
- Spænding: 220 - 240 V

## iQ300, Integrerbart køleskab med fryser, 88 x 56 cm, fladhængsel KI22LVFE0

### Stregtegninger

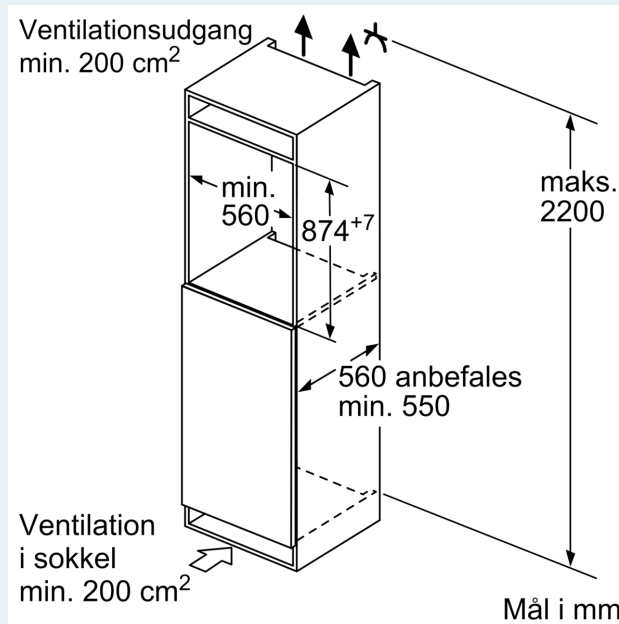
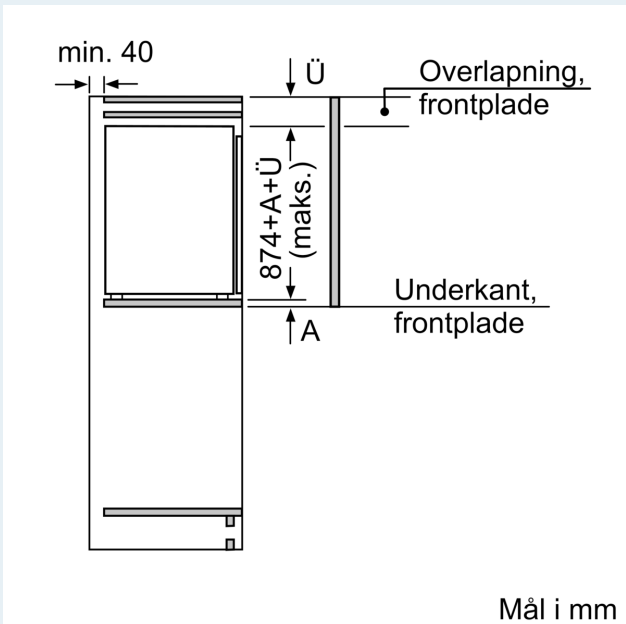


**Maksimal tilladt vægt af enhedsfront**

Montage af enhedsfronter, som overskrider den tilladte vægt, kan medføre skader og reduceret hængselfunktion

Δ Vægt  
 A: Højde af apparatdør inklusive hængsler i mm  
 B: Udæmpet hængsel, enhedsfront i kg  
 C: Dæmpet hængsel, enhedsfront i kg  
 D: Mulighed for ekstra belastning i kg med tilbehør til tung last

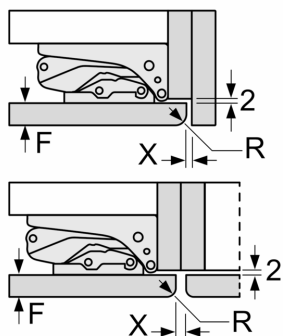
A	B	C	D
1500-1750	22	22	B+5 / C+5
720-1400	19	19	
A1	15	19	
A2	15	19	



## Stregtegninger

Mål i mm

Anbefalede spaltemål til flade hængsler



F	R	X
16-19	0-3	2,5
20	0-1	3
	2-3	2,5
21	0-1	3
	2-3	2,5
22	0	4
	1	3,5
	2-3	3

De anbefalede spaltemål i tabellen skal overholdes for at sikre, at apparatets dør kan åbnes uden kollision, og for at undgå at køkkenskabet bliver beskadiget.