

## iQ300, Køle-/fryseskab, 203 x 60 cm, blackSteel KG39NXXCF



noFrost køle-/fryseskab, automatisk afrimning. Med hyperFresh-skuffe, der holder frugt og grønt frisk i længere tid takket være optimal temperatur og mulighed for regulering af luftfugtighed.

- ✓ hyperFresh 0 °: mere plads til frugt og grøntsager. Det perfekte klima til fisk og kød.
- ✓ noFrost: sig farvel til at bruge søndagen på at afrime fryseren.
- ✓ Bagvæg i højglans med indbygget multiAirflow – så du kan se frem til jævnt afkølet mad og drikke, uanset hvor i køleskabet det opbevares.
- ✓ bottleRack: opbevar dine flasker sikkert og inden for nem rækkevidde.
- ✓ superCooling: hurtig nedkøling af dine friske madvarer.

### Udstyr

#### Teknisk data

Energiklasse: .....	C
Gennemsnitligt, årligt energiforbrug i kilowatt-timer pr. år (kWh/a): 162 kWh/årlig	
Samlet volumen af fryserum: .....	103 l
Samlet volumen af kølerum: .....	260 l
Luftbåren, akustisk støjemission: .....	35 dB(A) re 1 pW
Luftbåren akustisk støjemissionsklasse: .....	B
Type af installation: .....	Fritstående
Mulighed for deklap: .....	Ikke muligt
Højde: .....	2030 mm
Bredde: .....	600 mm
Dybde: .....	665 mm
Nettovægt: .....	75.3 kg
Strømstyrke: .....	10 A
Dørhængsling: .....	Højrehængt, vendbar
Elementspænding: .....	220-240 V
Frekvens: .....	50 Hz
Længde på elledning: .....	226.0 cm
Antal kompressorer: .....	1
Antal uafhængige kølesystemer: .....	2
Indvendig ventilator køleafsnit: .....	Nej
Vendbar dør: .....	Ja
Antal justerbare hylder i køleafsnit: .....	3
Hylder til flasker: .....	Ja
Frostfrit system: .....	Køleskab og fryser
Produkttype: .....	Fritstående



## iQ300, Køle-/fryseskab, 203 x 60 cm, blackSteel KG39NXXCF

### Udstyr

#### Forbrug

- Energiklasse: C
- Nettovolume (køleskab): 260 l
- Nettovolume (fryseskab): 103 l
- Energiforbrug 162 kWh/årlig
- Lydniveau: 35 dB

#### Design

- blackSteel, easyClean dør, og antracit sidepaneler
- Integreret vertikalt håndtag
- LED-belysning med softStart i køledelen

#### Komfort og sikkerhed

- noFrost - aldrig mere afrimning
- Elektronisk temperaturstyring og kontrol, kan aflæses via LED
- 1 kompressor, 2 separate regulerbare kølesystemer
- superCooling med automatisk tilbagesstilling: ekstra hurtig nedkøling af madvarer
- Optisk og akustisk døralarm
- Akustisk og optisk advarselssystem ved temperaturstigning i frysedelen

#### Køleafdeling

- multiAirflow system, skaber en jævn temperatur i hele køledelen
- 5 hylder af sikkerhedsglas heraf 3 højdejusterbare
- Forkromet flaskeholder
- 1 stor dørhylde, 3 små dørhylder

#### Friskhedssystem

- 1 hyperFresh skuffe med fugtighedsregulering: holder frugt og grønt frisk i længere tid

#### Fryser

- \*\*\*\* fryser: 103 l nettoindhold
- Indfrysningsskapacitet: 10 kg pr. døgn
- Opbevaringstid ved strømafbrydelse: 15 timer
- 3 transparente fryseskuffer

#### Mål

- Mål: H 203 x B 60 x D 67 cm

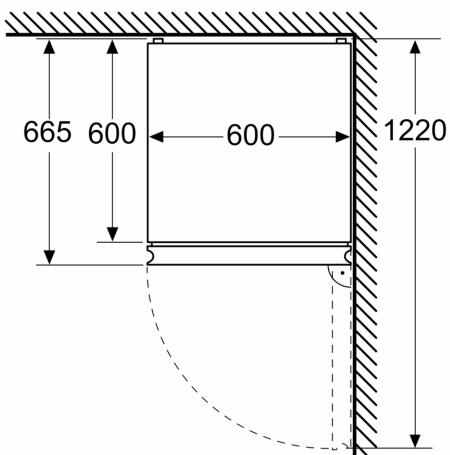
#### Teknisk information

- højrehængt, vendbar
- Højdejusterbare fødder foran, hjul bagtil

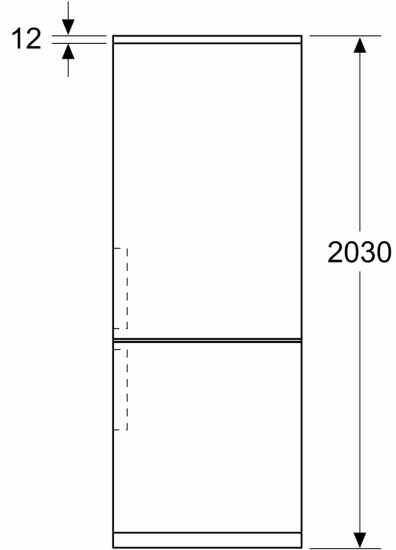
iQ300, Køle-/fryseskab, 203 x 60 cm, blackSteel  
KG39NXXCF

Stregtegninger

Mål i mm



Mål i mm



Mål i mm

