

iQ500, Køle-/fryseskab, 203 x 60 cm, Inox-easyclean KG39NAICT



noFrost køle-/fryseskab, automatisk afrimning. Med hyperFresh-skuffe, der holder frugt og grønt frisk i længere tid takket være optimal temperatur og mulighed for regulering af luftfugtighed.

- ✓ hyperFresh <0 °C> – mere plads til frugt og grøntsager og den helt rette temperatur for kød og fisk.
- ✓ noFrost – sig farvel til at bruge søndagen på at afrime fryseren.
- ✓ Bagvæg i metal med indbygget multiAirflow-system – så du kan se frem til jævnt afkølet mad og drikke, uanset hvor i køleskabet det opbevares.
- ✓ Home Connect – styr dit smarte køleskab, uanset hvor du befinder dig.
- ✓ freezerLight – Rigelig LED-belysning i både køleskabet og fryseren, så du kan få et hurtigt overblik.

Udstyr

Teknisk data

Energiklasse:	C
Gennemsnitligt, årligt energiforbrug i kilowatt-timer pr. år (kWh/a):	162 kWh/årlig
Samlet volumen af fryserum:	103 l
Samlet volumen af kølerum:	260 l
Luftbåren akustisk støjemission:	35 dB(A) re 1 pW
Luftbåren akustisk støjemissionsklasse:	B
Type af installation:	Fritstående
Mulighed for deklap:	Ikke muligt
Højde:	2030 mm
Bredde:	600 mm
Dybde:	665 mm
Nettovægt:	73.7 kg
Strømstyrke:	10 A
Dørhængsling:	Højrehængt, vendbar
Elementspænding:	220-240 V
Frekvens:	50 Hz
Længde på elledning:	226.0 cm
Antal kompressorer:	1
Antal uafhængige kølesystemer:	2
Indvendig ventilator køleafsnit:	Nej
Vendbar dør:	Ja
Antal justerbare hylder i køleafsnit:	3
Hylder til flasker:	Ja
Frostfrit system:	Køleskab og fryser
Produkttype:	Fritstående



iQ500, Køle-/fryseskab, 203 x 60 cm, Inox-easyclean KG39NAICT

Udstyr

Forbrug

- Energiklasse: C
- Nettovolume (køleskab): 260 l
- Nettovolume (fryseskab): 103 l
- Energiforbrug 162 kWh/årlig
- Lydniveau: 35 dB

Design

- stål med easyClean dør, og Pearl Grey sidepaneler
- Vertikalt håndtag
- Bagvæg i metal med multiAirflow
- LED-belysning med softStart i køledelen

Komfort og sikkerhed

- noFrost - aldrig mere afrimning
- Home Connect: Home Connect - Fjernbetjening af produktet via app på smartphone eller tablet
- Forberedt til Wi-Fi: kan tilsluttes Home Connect med en Home Connect-adapter som ekstra tilbehør
- Elektronisk temperaturstyring og kontrol, kan aflæses via LED
- 1 kompressor, 2 separate regulerbare kølesystemer
- superCooling med automatisk tilbagestilling: ekstra hurtig nedkøling af madvarer
- Optisk og akustisk døralarm
- Akustisk og optisk advarselssystem ved temperaturstigning i frysedelen

Køleafdeling

- multiAirflow system, skaber en jævn temperatur i hele køledelen
- 5 hylder af sikkerhedsglas heraf 3 højdejusterbare
- Bottle cooler, Forkromet flaskeholder
- 3 dørhylder, deraf smør-/ostefag til mejeriprodukter
- smør-/ostefag
- 1 stor dørhylde, 2 små dørhylder

Friskhedssystem

- 1 hyperFresh skuffe med fugtighedsregulering: holder frugt og grønt frisk i længere tid

Fryser

- **** fryser: 103 l nettoindhold
- Indfrysningsskapacitet: 10 kg pr. døgn
- Opbevaringstid ved strømafbrydelse: 15 timer
- 3 transparente fryseskuffer

Mål

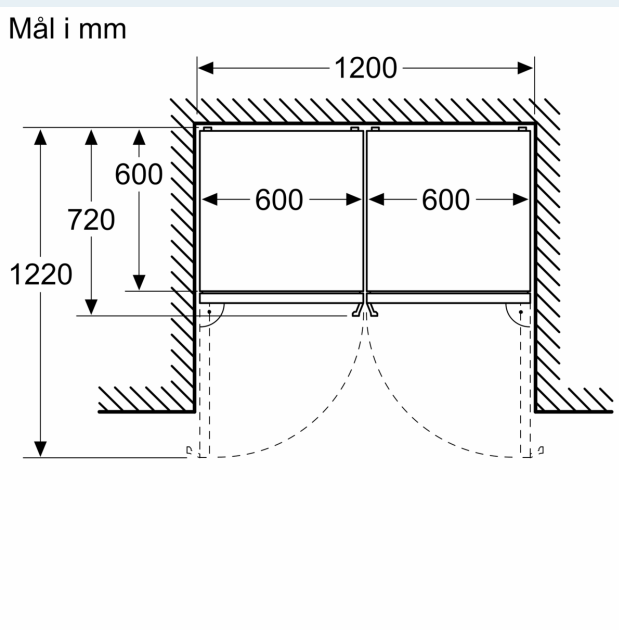
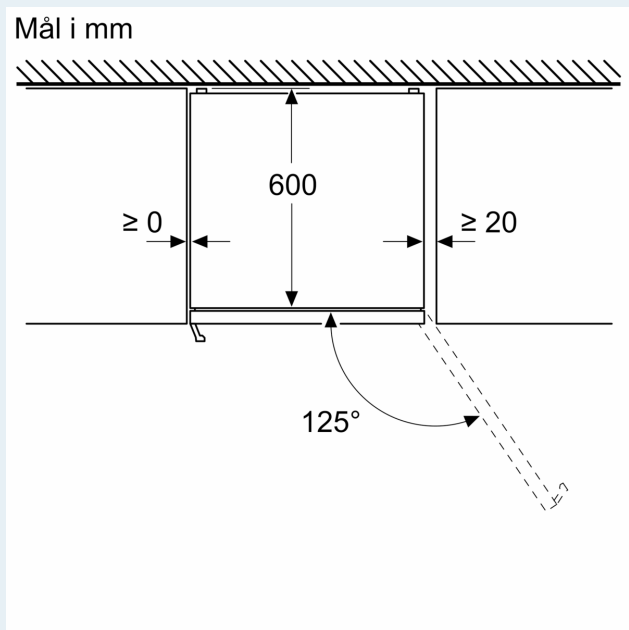
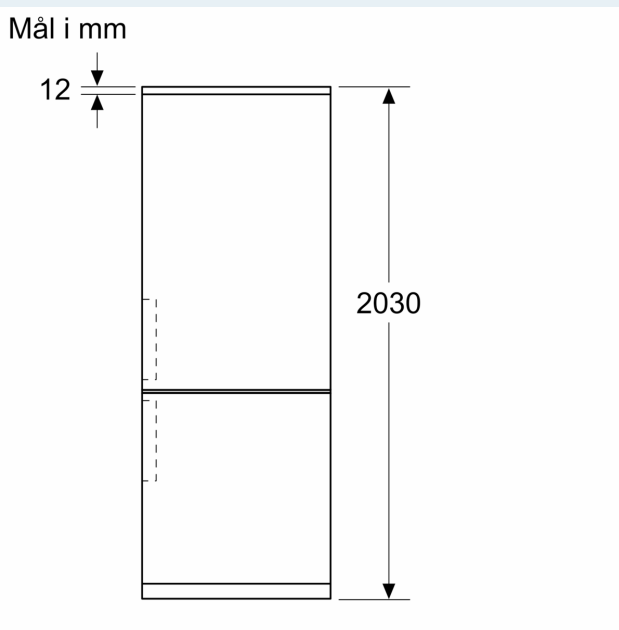
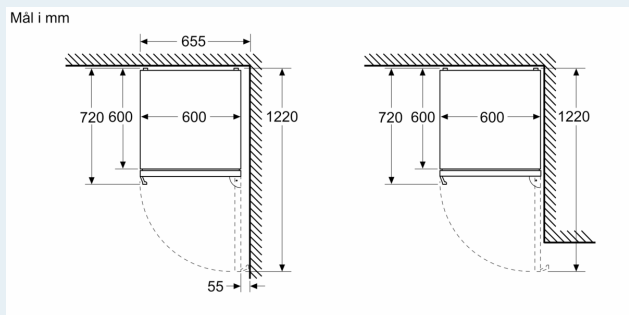
- Mål: H 203 x B 60 x D 67 cm

Teknisk information

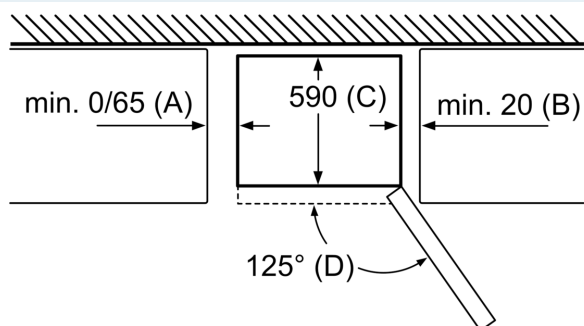
- højrehængt, vendbar
- Højdejusterbare fødder foran, hjul bagtil

iQ500, Køle-/fryseskab, 203 x 60 cm, Inox-easyclean
KG39NAICT

Stregtegninger



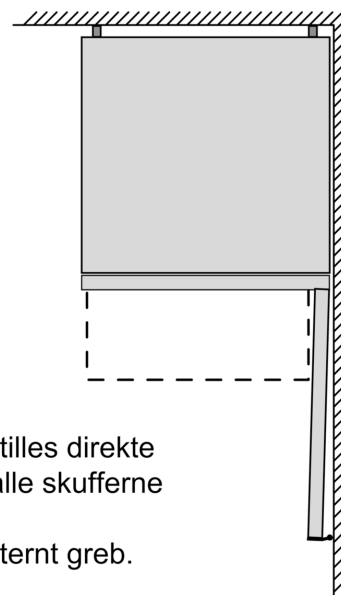
Stregtegninger



Apparatnavn	A	B	C	D
KGN33, 36, 39, 46, 49	0/65	20	590	125
KGF39, 49	0/65	20	590	125

Mål A:
 På modeller med lodret integrerede greb kræves en minimumafstand på 65 mm af hensyn til en behagelig åbning.

Mål i mm



Hvis apparatet opstilles direkte ved væggen, kan alle skufferne trækkes helt ud.

* Med og uden eksternt greb.