

iQ500, Køle-/fryseskab, 203 x 60 cm, Inox-easyclean KG39N4ICF



noFrost køle-/fryseskab, automatisk afrimning. Med hyperFresh-skuffe, der holder frugt og grønt frisk i længere tid takket være optimal temperatur og mulighed for regulering af luftfugtighed.

- ✓ hyperFresh 0 °: mere plads til frugt og grøntsager. Det perfekte klima til fisk og kød.
- ✓ noFrost: sig farvel til at bruge søndagen på at afrime fryseren.
- ✓ Bagvæg i metal med indbygget multiAirflow-system – så du kan se frem til jævnt afkølet mad og drikke, uanset hvor i køleskabet det opbevares.
- ✓ freezerLight: tydelig LED-belysning i både køleskabet og fryseren.
- ✓ bottleCooler: opbevaring og perfekt afkøling af dine drikkevarer.

Udstyr

Teknisk data

Energiklasse:	C
Gennemsnitligt, årligt energiforbrug i kilowatt-timer pr. år (kWh/a): 162 kWh/årlig	
Samlet volumen af fryserum:	103 l
Samlet volumen af kølerum:	260 l
Luftbåren, akustisk støjemission:	35 dB(A) re 1 pW
Luftbåren akustisk støjemissionsklasse:	B
Type af installation:	Fritstående
Mulighed for dekoplade:	Ikke muligt
Højde:	2030 mm
Bredde:	600 mm
Dybde:	665 mm
Nettovægt:	73.7 kg
Strømstyrke:	10 A
Dørhængsling:	Højrehængt, vendbar
Elementspænding:	220-240 V
Frekvens:	50 Hz
Længde på elledning:	226.0 cm
Antal kompressorer:	1
Antal uafhængige kølesystemer:	2
Indvendig ventilator køleafsnit:	Nej
Vendbar dør:	Ja
Antal justerbare hylder i køleafsnit:	3
Hylder til flasker:	Ja
Frostfrit system:	Køleskab og fryser
Produkttype:	Fritstående



iQ500, Køle-/fryseskab, 203 x 60 cm, Inox-easyclean KG39N4ICF

Udstyr

Forbrug

- Energiklasse: C
- Nettovolume (køleskab): 260 l
- Nettovolume (fryseskab): 103 l
- Energiforbrug 162 kWh/årlig
- Lydniveau: 35 dB

Design

- stål med easyClean dør, og Pearl Grey sidepaneler
- Integreret vertikalt håndtag
- LED-belysning med softStart i køledelen

Komfort og sikkerhed

- noFrost - aldrig mere afrimning
- Elektronisk temperaturstyring og kontrol, kan aflæses via LED
- 1 kompressor, 2 separate regulerbare kølesystemer
- superCooling med automatisk tilbagesstilling: ekstra hurtig nedkøling af madvarer
- Optisk og akustisk døralarm
- Akustisk og optisk advarselssystem ved temperaturstigning i frysedelen

Køleafdeling

- multiAirflow system, skaber en jævn temperatur i hele køledelen
- 5 hylder af sikkerhedsglas heraf 3 højdejusterbare
- Bottle cooler, Forkromet flaskeholder
- 3 dørhylder, deraf Smør-/ostefag til mejeriprodukter
- Smør-/ostefag
- 1 stor dørhylde, 2 små dørhylder

Friskhedssystem

- 1 hyperFresh skuffe med fugtighedsregulering: holder frugt og grønt frisk i længere tid

Fryser

- **** fryser: 103 l nettoindhold
- Indfrysningkapacitet: 10 kg pr. døgn
- Opbevaringstid ved strømafbrydelse: 15 timer
- 3 transparente fryseskuffer

Mål

- Mål: H 203 x B 60 x D 67 cm

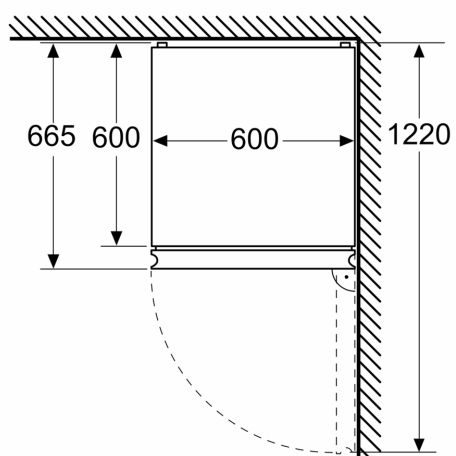
Teknisk information

- højrehængt, vendbar
- Højdejusterbare fødder foran, hjul bagtil

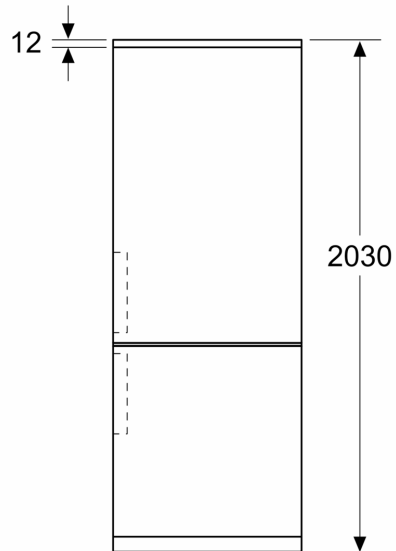
iQ500, Køle-/fryseskab, 203 x 60 cm, Inox-easyclean KG39N4ICF

Stregtegninger

Mål i mm



Mål i mm



Mål i mm

