

iQ300, Køle-/fryseskab, 186 x 60 cm, Inox-easyclean KG36NEICF



noFrost køle-/fryseskab, automatisk afrimning. Med hyperFresh-skuffe, der holder frugt og grønt frisk i længere tid takket være optimal temperatur og mulighed for regulering af luftfugtighed.

- ✓ hyperFresh 0 °: mere plads til frugt og grøntsager. Det perfekte klima til fisk og kød.
- ✓ noFrost: sig farvel til at bruge søndagen på at afrime fryseren.
- ✓ Bagvæg i højglans med indbygget multiAirflow – så du kan se frem til jævnt afkølet mad og drikke, uanset hvor i køleskabet det opbevares.
- ✓ bottleCooler: opbevaring og perfekt afkøling af dine drikkevarer.
- ✓ antiFingerprint-belægningen forhindrer fingeraftryk på ståloverfladen.

Udstyr

Teknisk data

Energiklasse:	C
Gennemsnitligt, årligt energiforbrug i kilowatt-timer pr. år (kWh/a):	159 kWh/årlig
Samlet volumen af fryserum:	103 l
Samlet volumen af kølerum:	218 l
Luftbåren, akustisk støjemission:	35 dB(A) re 1 pW
Luftbåren akustisk støjemissionsklasse:	B
Type af installation:	Fritstående
Mulighed for deklap:	Ikke muligt
Højde:	1860 mm
Bredde:	600 mm
Dybde:	665 mm
Nettovægt:	68.3 kg
Strømstyrke:	10 A
Dørhængsling:	Højrehængt, vendbar
Elementspænding:	220-240 V
Frekvens:	50 Hz
Længde på elledning:	225.0 cm
Antal kompressorer:	1
Antal uafhængige kølesystemer:	2
Indvendig ventilator køleafsnit:	Nej
Vendbar dør:	Ja
Antal justerbare hylder i køleafsnit:	2
Hylder til flasker:	Ja
Frostfrit system:	Køleskab og fryser
Produkttype:	Fritstående



iQ300, Køle-/fryseskab, 186 x 60 cm, Inox-easyclean KG36NEICF

Udstyr

Forbrug

- Energiklasse: C
- Total Volume : 321 l
- Nettovolume (køleskab): 218 l
- Nettovolume (fryseskab): 103 l
- Frysekapacitet 9.5 kg kg/24h
- Energiforbrug 159 kWh/årlig
- Klimaklasse: SN-T
- superFreeze - hurtig frysning
- Lydniveau: 35 dB
- Opbevaringstid i tilfælde af strømsvigt: 14 t
- stål med easyClean front

Design

- stål med easyClean dør, og Pearl Grey sidepaneler
- Integreret vertikalt håndtag
- LED-belysning med softStart i køledelen
- Hvid blank bagvæg med multiAirflow

Komfort og sikkerhed

- noFrost - aldrig mere afrimning
- Elektronisk temperaturstyring og kontrol, kan aflæses via LED
- 1 kompressor, 2 separate regulerbare kølesystemer
- superCooling med automatisk tilbagestilling: ekstra hurtig nedkøling af madvarer
- Optisk og akustisk døralarm
- Akustisk og optisk advarselssystem ved temperaturstigning i frysedelen

Køleafdeling

- multiAirflow system, skaber en jævn temperatur i hele køledelen
- 4 hylder af sikkerhedsglas heraf 2 højdejusterbare
- Bottle cooler, Forkromet flaskeholder
- 2 dørhylder, deraf Smør-/ostefag til mejeriprodukter
- Smør-/ostefag
- 1 stor dørhylde, 1 små dørhylder

Friskhedssystem

- 1 hyperFresh skuffe med fugtighedsregulering: holder frugt og grønt frisk i længere tid

Fryser

- **** fryser: 103 l nettoindhold
- Indfrysningsskapacitet: 9.5 kg pr. døgn
- Opbevaringstid ved strømafbrydelse: 14 timer
- 3 transparente fryseskuffer

Mål

- Mål: H 186 x B 60 x D 67 cm

Teknisk information

- højrehængt, vendbar
- Højdejusterbare fødder foran, hjul bagtil

- Kompressorteknologi: inverter compressor
- Spænding: 220 - 240 V

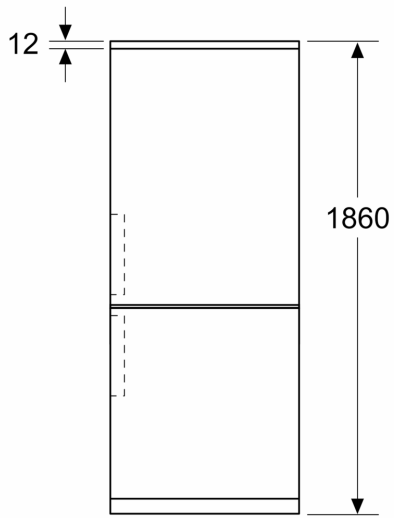
Tilbehør:

- Æggebakke, 1 x Isterningbakke, 2 x Fryseelement

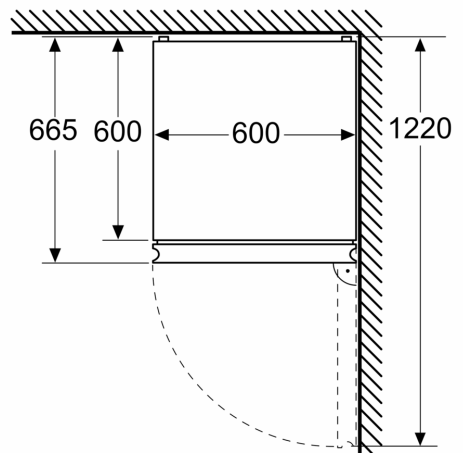
iQ300, Køle-/fryseskab, 186 x 60 cm, Inox-easyclean
KG36NEICF

Stregtegninger

Mål i mm



Mål i mm



Mål i mm

