

## iQ300, Integrerbart køle-/fryseskab, 193.5 x 69.1 cm, glidende hængsel KB96NVSE0



### Tilbehør

KSZGGM00 :

Indbygget køleskab med fryser med 45 procent ekstra plads og hyperFresh <0°C>: ideelle opbevaringsforhold til al din mad og XXL kapacitet til indkøb i større mængder.

- ✓ Stor volume: 45 % mere plads til alle ugens indkøb.
- ✓ LED-lys: klar, jævn belysning, der hjælper dig til tjekke dit køleskabs indhold på et øjeblik.
- ✓ noFrost: sig farvel til at bruge søndagen på at afrime fryseren.
- ✓ superCooling: hurtig nedkøling af dine friske madvarer.
- ✓ Ekstrastærkt sikkerhedsglas, der er nemt at rengøre – safetyGlass-hylder.

### Udstyr

#### Teknisk data

Energiklasse: .....	E
Gennemsnitligt, årligt energiforbrug i kilowatt-timer pr. år (kWh/a): 256 kWh/årlig	
Samlet volumen af fryserum: .....	98 l
Samlet volumen af kølerum: .....	285 l
Luftbåren, akustisk støjemission: .....	34 dB(A) re 1 pW
Luftbåren akustisk støjemissionsklasse: .....	B
Type af installation: .....	Indbyggede
Mulighed for dekoplade: .....	Ikke muligt
Højde: .....	1935 mm
Bredde: .....	691 mm
Dybde: .....	548 mm
Nichemål ved indbygning (H x B x D): .....	1940 x 710 x 560 mm
Nettovægt: .....	67.3 kg
Strømstyrke: .....	10 A
Dørhængsling: .....	Højrehængt, vendbar
Elementspænding: .....	220-240 V
Frekvens: .....	50 Hz
Længde på elledning: .....	230.0 cm
Antal kompressorer: .....	1
Antal uafhængige kølesystemer: .....	2
Indvendig ventilator køleafsnit: .....	Nej
Vendbar dør: .....	Ja
Antal justerbare hylder i køleafsnit: .....	4
Hylde til flasker: .....	Ja
Frostfrit system: .....	Fryser
Produkttype: .....	Ikke tilgængelig



# iQ300, Integrerbart køle-/fryseskab, 193.5 x 69.1 cm, glidende hængsel KB96NVSE0

## Udstyr

### Forbrug

- Energiklasse: E
- Total Volume : 383 l
- Energiforbrug 256 kWh/årlig
- Lydniveau: 34 dB

### Design

- LED-belysning med softStart i køledelen
- Køl/frys, indbygning, 2 døre

### Komfort og sikkerhed

- noFrost - aldrig mere afrimning
- superFreeze - hurtig frysning
- Home Connect: iService Remote - værktøj til fjerndiagnosticering., Home Connect - Fjernbetjening af produktet via app på smartphone eller tablet, Software Update Appliance
- Elektronisk temperaturstyring og kontrol, kan aflæses via LED
- 1 kompressor, 2 separate regulerbare kølesystemer
- superCooling med automatisk tilbagestilling: ekstra hurtig nedkøling af madvarer
- Akustisk advarselssignal for køleskab og fryser, Akustisk advarsel for åben køledør, Optisk og akustisk døralarm
- lowFrost - hurtig og nem afrimning. Mindre isdannelse og markant hurtigere afrimning.

### Køleafdeling

- Nettovolume (køleskab): 285 l
- 5 hylder af sikkerhedsglas heraf 4 højdejusterbare
- 1 stor dørhylde, 3 små dørhylder
- 1 Mælkekompartiment
- Forkromet flaskeholder

### Friskhedssystem

- 1 hyperFresh skuffe med fugtighedsregulering: holder frugt og grønt frisk i længere tid

### Fryser

- Nettovolume (fryseskab): 98 l
- Frysekapacitet 9.5 kg/24h
- Opbevaringstid i tilfælde af strømsvigt: 12 t
- 3 transparente fryseskuffer

### Mål

- Mål: H 194 x B 69 x D 55 cm
- Nichemål (H x B x D): 194.0 cm x 71.0 cm x 56.0 cm

### Teknisk information

- højrehængt, vendbar
- Hængsler til kraftig belastning
- Højdejusterbare fødder foran, hjul bagtil
- Længde på strømkabel: 230 cm
- Klimaklasse: SN-ST

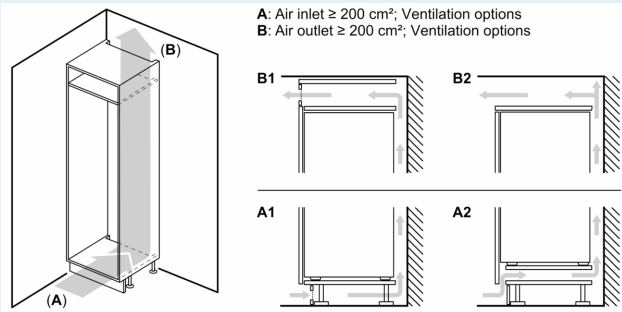
- Spænding: 220 - 240 V

### Tilbehør:

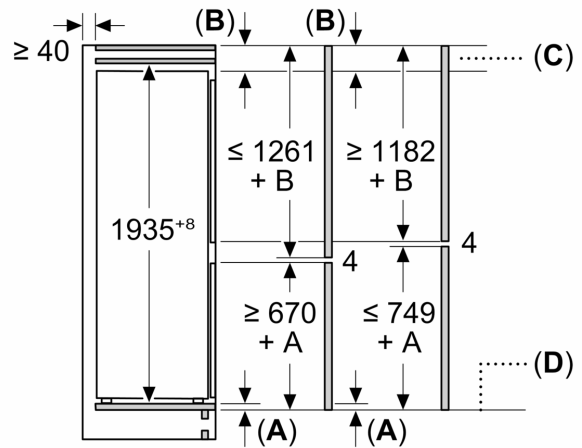
- Æggebakke, 1 x Isterningbakke

iQ300, Integrerbart  
 køle-/fryseskab, 193.5 x 69.1 cm,  
 glidende hængsel  
 KB96NVSE0

Stregtegninger



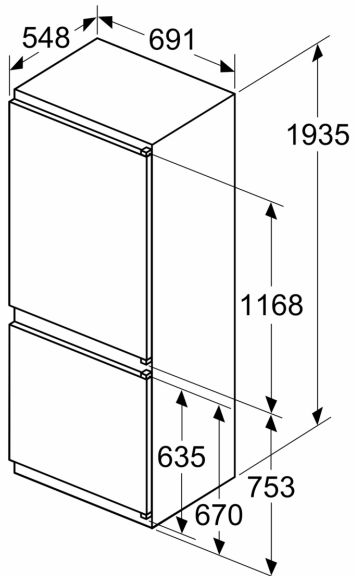
Mål i mm



C: Frontpanel udhæng

D: Underkant af frontpanel

Mål i mm



Mål i mm

