

**iQ500, Integrerbart
køle-/fryseskab, 193.5 x 70.8 cm,
fladhængsel med dæmpet
lukning (soft close)
KB96NSDD0**



Tilbehør

KSZGGM00 :

Indbygget køleskab med fryser med 45 procent ekstra plads og hyperFresh <0°C> ideelle opbevaringsforhold til al din mad og XXL kapacitet til indkøb i større mængder.

- ✓ Stor volume: 45 % mere plads til alle ugens indkøb.
- ✓ noFrost: sig farvel til at bruge søndagen på at afrime fryseren.
- ✓ bottleCooler: opbevaring og perfekt afkøling af dine drikkevarer.
- ✓ softClosing: køleskabsdøren, der aldrig står på klem.
- ✓ superCooling: hurtig nedkøling af dine friske madvarer.

Udstyr

Teknisk data

Energiklasse:	D
Gennemsnitligt, årligt energiforbrug i kilowatt-timer pr. år (kWh/a): 204 kWh/årlig	
Samlet volumen af fryserum:	98 l
Samlet volumen af kølerum:	284 l
Luftbåren, akustisk støjemission:	33 dB(A) re 1 pW
Luftbåren akustisk støjemissionsklasse:	B
Type af installation:	Indbyggede
Mulighed for deklap:	Ikke muligt
Højde:	1935 mm
Bredde:	708 mm
Dybde:	548 mm
Nichemål ved indbygning (H x B x D):	1940 x 710 x 560 mm
Nettovægt:	73.9 kg
Tilslutningseffekt:	90 W
Strømstyrke:	10 A
Dørhængsling:	Højrehængt, vendbar
Elementspænding:	220-240 V
Frekvens:	50 Hz
Længde på elledning:	230.0 cm
Antal kompressorer:	1
Antal uafhængige kølesystemer:	2
Indvendig ventilator køleafsnit:	Ja
Vendbar dør:	Ja
Antal justerbare hylder i køleafsnit:	4
Hylder til flasker:	Ja
Frostfrit system:	Fryser
Produkttype:	Ikke tilgængelig



iQ500, Integrerbart køle-/fryseskab, 193.5 x 70.8 cm, fladhængsel med dæmpet lukning (soft close) KB96NSDD0

Udstyr

Forbrug

- Energiklasse: D
- Total Volume : 381 l
- Energiforbrug 204 kWh/årlig
- Lydniveau: 33 dB

Design

- LED-belysning med softStart i køledelen
- Køl/frys, indbygning, 2 døre

Komfort og sikkerhed

- noFrost - aldrig mere afrimning
- superFreeze - hurtig frysning
- Home Connect: iService Remote - værktøj til fjerndiagnosticering., Home Connect - Fjernbetjening af produktet via app på smartphone eller tablet, Software Update Appliance
- Elektronisk temperaturstyring og kontrol, kan aflæses via LED
- 1 kompressor, 2 separate regulerbare kølesystemer
- superCooling med automatisk tilbagestilling: ekstra hurtig nedkøling af madvarer
- Akustisk advarselssignal for køleskab og fryser, Akustisk advarsel for åben køledør, Optisk og akustisk døralarm
- lowFrost - hurtig og nem afrimning. Mindre isdannelse og markant hurtigere afrimning.

Køleafdeling

- Nettovolume (køleskab): 284 l
- 5 hylder af sikkerhedsglas heraf 4 højdejusterbare
- 1 stor dørhylde, 2 små dørhylder
- 1 Mælkekompartiment
- Bottle cooler, Forkromet flaskeholder

Friskhedssystem

- 1 hyperFresh skuffe med fugtighedsregulering: holder frugt og grønt frisk i længere tid

Fryser

- Nettovolume (fryseskab): 98 l
- freezerLight - fryserbelysning
- Frysekapacitet 10 kg kg/24h
- Opbevaringstid i tilfælde af strømsvigt: 13 t
- 3 transparente fryseskuffer

Mål

- Mål: H 194 x B 71 x D 55 cm
- Nichemål (H x B x D): 194.0 cm x 71.0 cm x 56.0 cm

Teknisk information

- højrehængt, vendbar
- Hængsler til kraftig belastning
- Højdejusterbare fødder foran, hjul bagtil

- Længde på strømkabel:230 cm
- Klimaklasse: SN-T
- Spænding: 220 - 240 V

Tilbehør:

- Æggebakke, 1 x Isterningbakke
- Baseret på resultater fra standardtest over 24 timer. Faktisk forbrug afhænger af brug/placering af produktet

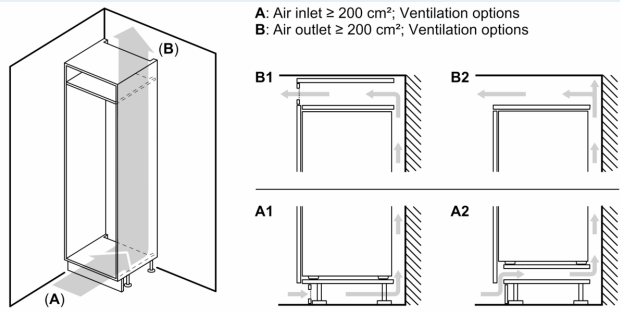
Miljø og Sikkerhed

Installation

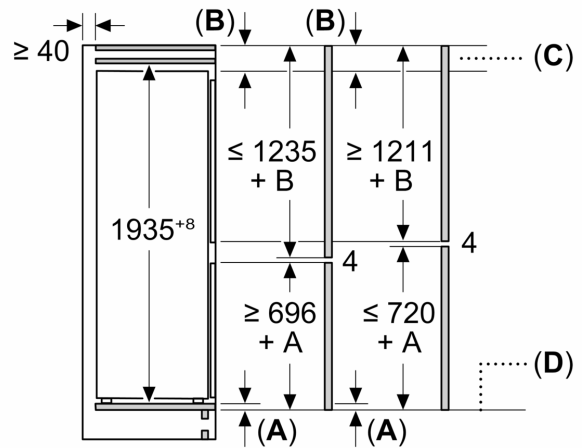
Almen information

**iQ500, Integrerbart
køle-/fryseskab, 193.5 x 70.8 cm,
fladhængsel med dæmpet
lukning (soft close)
KB96NSDD0**

Stregtegninger



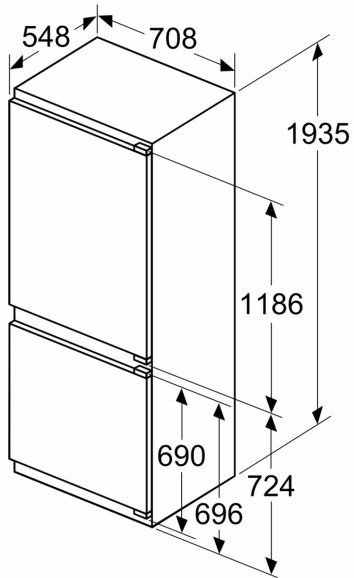
Mål i mm



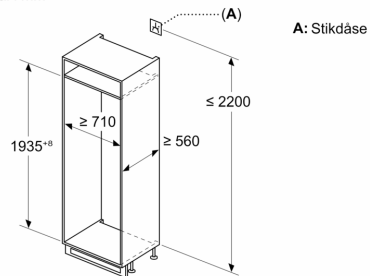
C: Frontpanel udhæng

D: Underkant af frontpanel

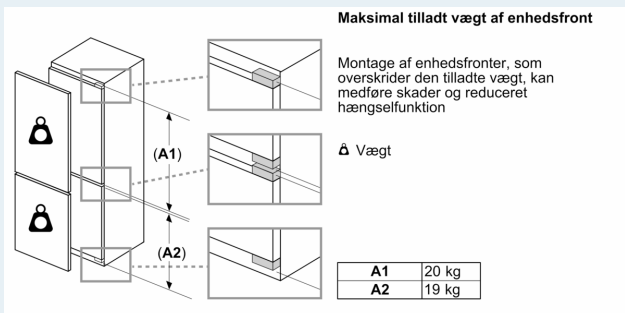
Mål i mm



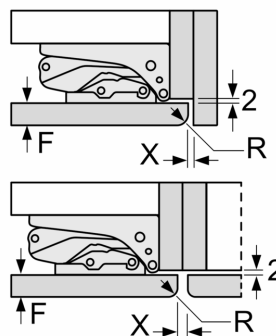
Mål i mm



Stregtegninger



Mål i mm Anbefalede spaltemål til flade hængsler



F	R	X
16-19	0-3	2,5
20	0-1	3
	2-3	2,5
21	0-1	3
	2-3	2,5
22	0	4
	1	3,5
	2-3	3

De anbefalede spaltemål i tabellen skal overholdes for at sikre, at apparatets dør kan åbnes uden kollision, og for at undgå at køkkenskabet bliver beskadiget.