

iQ700

Indbygningsovn med 100% damp

HS858GXS6S



Medfølgende tilbehør

1 x Emaljeret bageplade, 1 x Dampbeholder, med huller, størrelse S, 1 x Dampbeholder, med huller, størrelse XL, 1 x Dampbeholder, uden huller, størrelse S, 1 x Pizza form, 1 x Rist, 1 x Universalpande

Tilbehør

HZ6CFH0 : , HZ6BMA00 : Mellembund t/ovnmontering IQ700 , HZ66X650 : Accessory , HZ664000 : Bage- og stegerist t/damp , HZ633070 : Profi bradepande, tåler pyrolyse , HZ633001 : Låg til profi bradepande , HZ632070 : Bradepande, tåler pyrolyse , HZ632010 : Bradepande, anti-stick , HZ631070 : Bageplade, emaljeret, tåler pyrolyse , HZ631010 : Bageplade, anti-stick , HZ617000 : Pizzaform 35 cm Ø , HZ327000 : Pizzasten med brødspade af bøgetræ

Indbygningsovn med fullSteam-funktion og sensorer, garanterer optimalt resultat.

- ✓ TFT-touchdisplay Plus: let at aflæse og nem at betjene.
- ✓ roastingSensor og bakingSensor: registrerer det nøjagtige øjeblik når maden er klar.
- ✓ ecoClean Plus: Invendig belægning der absorberer og nedbryder snavs, mindsker dårlig lugt og letter rengøringen.
- ✓ pulseSteam: for et sprødt og saftigt resultat.
- ✓ Med den brugervenlige Home Connect app, kan du betjene ovnen uanset hvor du er, enten via smartphone eller tablet (tilgængeligt for iOS og Android).

Udstyr

Teknisk data

Farve / Materiale : Rustfrit stål
 Installation : Indbygning
 Lugeåbning : Dropdown
 Nichemål ved indbygning, mm (H x B x D) : 585-595 x 560-568 x 550
 Produktmål, mm : 595 x 594 x 548
 Dimension af pakket produkt (mm) : 675 x 660 x 690
 Kontrolpanelmateriale : Rustfrit stål
 Dørmateriale : Glas
 Nettovægt (kg) : 47,049
 Godkendelse af certifikater : CE, VDE
 Længde på elledning (cm) : 120
 EAN-kode : 4242003757352
 Strømstyrke (A) : 16
 Elementspænding (V) : 220-240
 Frekvens (Hz) : 50; 60
 Stiktype : Schukostik med jord, uden stik
 Godkendelse af certifikater : CE, VDE
 Antal hulrum - (2010/30/EF) : 1
 Anvendelig volumen (af hulrum) - NY (2010/30/EF) : 71
 Energieffektivitetsklasse - (2010/30/EC) : A+
 Energy consumption per cycle conventional (2010/30/EC) : 0,87
 Energy consumption per cycle forced air convection (2010/30/EC) : 0,69
 Energieffektivitetsindeks - NY (2010/30/EF) : 81,2



iQ700

Indbygningsovn med 100% damp

HS858GXS6S

Udstyr

Ovnstype / Ovnfunktioner

- Volumen: 71 l
- Energiklasse A+ (på en skala fra A+++ til D)
- 15 ovnfunktioner: 4D-varmluft, øko varmluft, over-/undervarme, Over-/undervarme eco, varmluft/impulsgrill, stor variogrill, lille variogrill, pizzafunktion, coolStart, undervarme, Intensivvarme, langtidstegning, Forvarmning af tallerkener, Tørring, Holde varm
- Tillægsprogrammer med damp: Damp 100%, PulseSteam – damptilførsel for de bedste resultater - Kan kombineres med forskellige ovnfunktioner (se manual for mere detaljeret information), genopvarmning,, hævning, optøning
- Temperaturinterval: 30 °C - 250 °C
- Praktiske ovnfunktioner: temperaturforslag, aktuel temperatur, Opvarmningskontrol, Sabbatfunktion
- cookControl Plus - automatikprogrammer med individuelle anbefalinger og vejledning til et perfekt resultat
- bakingSensor - bagesensor som leverer et perfekt bageresultat
- roastingSensor Plus - stegetermometer med 3 målepunkter
- HomeConnect: trådløs betjening via smartphone eller tablet

Design

- Stort 5,7" TFT-touchdisplay Plus med klartekst og grafik
- Dæmpet åbning og lukning af ovnlåge, softMove
- Elektronikur
- Ovnrum i antracitemalje
- Fuldt glas i inderdøren

Komfort

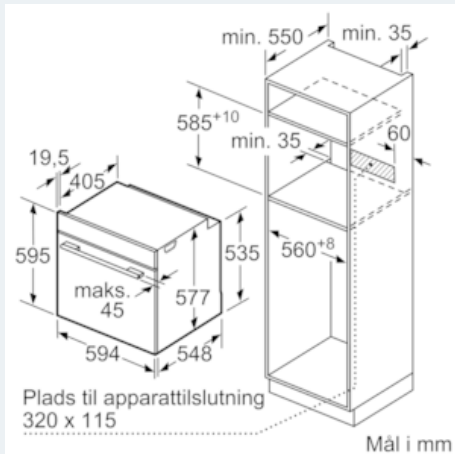
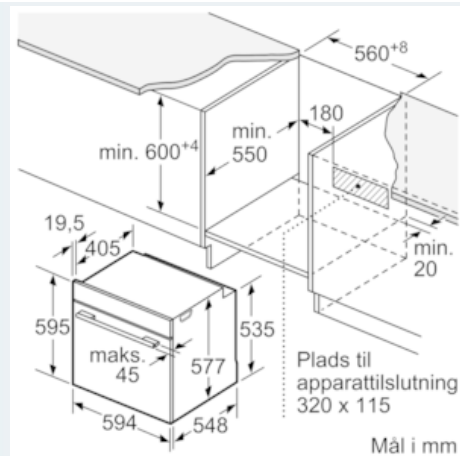
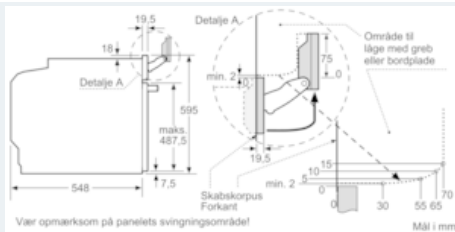
- ecoClean rengøring
- LED-belysning, ovnbelysningen kan slukkes
- Yderligere funktioner: afkalkningsprogram, kogepunktskontrol, Tørrefunktion
- Automatisk lynopvarmning
- Vandtank til 1 l vand
- Indikator for tom vandtank
- Teleskopudtræk, 3 niveauer, med stopfunktion
- Indbygget kølblæser

Miljø og sikkerhed

- Fronttemperatur maks. 40°C
- Øvrige sikkerhedsfunktioner: Børnesikring med nøgelfunktion, sikkerhedsafbryder for bageovn, restvarmeindikering, start-/stopagent, lågeafbryder

iQ700 Indbygningsovn med 100% damp HS858GXS6S

Stregtegninger



Hvis apparatet bygges ind under en kogesektion, skal følgende bordplade-tykkelse (i givet fald inkl. underkonstruktion) overholdes.

Kogesektions- type	min. bordplade- tykkelse	
Induktions- kogesektion	overflade- monteret	planlimning
	37 mm	38 mm
Fuldfladeinduktions- kogesektion	47 mm	48 mm
Gasblus	30 mm	38 mm
Elektrisk kogesektion	27 mm	30 mm