

iQ700

Indbygningsovn med 100% damp stål, sort HS858GXS1



Indbygningsovn med fullSteam-funktion og sensorer, garanterer optimalt resultat.

- ✓ roastingSensor og bakingSensor: registrerer det nøjagtige øjeblik når maden er klar.
- ✓ ecoClean Plus: nem rengøring på grund af speciel belægning.
- ✓ pulseSteam: for et sprødt og saftigt resultat.
- ✓ TFT-touchdisplay Plus: optimal læsbarhed og intuitiv anvendelse.
- ✓ Stegetermometer måler den optimale kerntemperatur på stegen.

Udstyr

Teknisk data

Farve / Materiale : Rustfrit stål
 Installation : Indbygning
 Lugeåbning : Dropdown
 Nichemål ved indbygning, mm (H x B x D) : 585-595 x 560-568 x 550
 Produktmål, mm : 595 x 594 x 548
 Dimension af pakket produkt (mm) : 675 x 660 x 690
 Kontrolpanelmateriale : Rustfrit stål
 Dørmateriale : Glas
 Nettovægt (kg) : 46,699
 Godkendelse af certifikater : CE, VDE
 Længde på elledning (cm) : 120
 EAN-kode : 4242003683781
 Strømstyrke (A) : 16
 Elementspænding (V) : 220-240
 Frekvens (Hz) : 60; 50
 Stiktype : Schukostik med jord
 Godkendelse af certifikater : CE, VDE
 Antal hulrum - (2010/30/EF) : 1
 Anvendelig volumen (af hulrum) - NY (2010/30/EF) : 71
 Energieffektivitetsklasse - (2010/30/EC) : A+
 Energy consumption per cycle conventional (2010/30/EC) : 0,87
 Energy consumption per cycle forced air convection (2010/30/EC) : 0,69
 Energieffektivitetsindeks - NY (2010/30/EF) : 81,2

Medfølgende tilbehør

1 x Emaljeret bageplade, 1 x Dampbeholder, med huller, størrelse S, 1 x Dampbeholder, med huller, størrelse XL, 1 x Dampbeholder, uden huller, størrelse S, 1 x Pizza form, 1 x Rist, 1 x Universalpande

Tilbehør

HZ6CFH0 : , HZ6BMA00 : Mellembund t/ovnmontering IQ700 , HZ66X650 : Accessory , HZ664000 : Bage- og stegerist t/damp , HZ633070 : Profi bradepande, tåler pyrolyse , HZ633001 : Låg til profi bradepande , HZ632070 : Bradepande, tåler pyrolyse , HZ632010 : Bradepande, anti-stick , HZ631070 : Bageplade, emaljeret, tåler pyrolyse , HZ631010 : Bageplade, anti-stick , HZ617000 : Pizzaform 35 cm Ø , HZ327000 : Pizzasten med brødspade af bøgetræ



4 242003 683781

iQ700
Indbygningsovn med 100% damp
stål, sort
HS858GXS1

Udstyr

Ovnstype / Ovnfunktioner

- Ovnvolumen: 71 l
- Energiklasse A+
- 15 ovnfunktioner: 4D-varmluft, øko varmluft, over-/undervarme, Over-/undervarme eco, varmluft/impulsgrill, stor variogrill, lille variogrill, pizza funktion, coolStart, undervarme, Intensivvarme, Langtidsstegning, Forvarmning af tallerkner, Tørring, Holde varm
- Tillægsprogrammer med damp: Damp 100%, pulseSteam - dampskud for det bedste resultat, genopvarmning, hævning, optøning
- Temperaturinterval: 30 °C - 250 °C
- Ekstra funktioner: Temperaturforslag, Viser aktuel temperatur, Opvarmningskontrol, Sabbathfunktion
- cookControl Plus: med bage- og madlavningskategorierne vælger du din madret og får optimale ovnindstillinger automatisk
- roastingSensor Plus - stegetermometer med 3 målepunkter
- bakingSensor - bagesensor som leverer et perfekt bageresultat

Design

- Stort 5,7" TFT-touchdisplay Plus med klartekst og grafik
- Dæmpet åbning og lukning af ovnlåge, softMove
- Elektronikur
- Ovnrum i antracitemalje
- Fuldt glas i inderdøren

Komfort

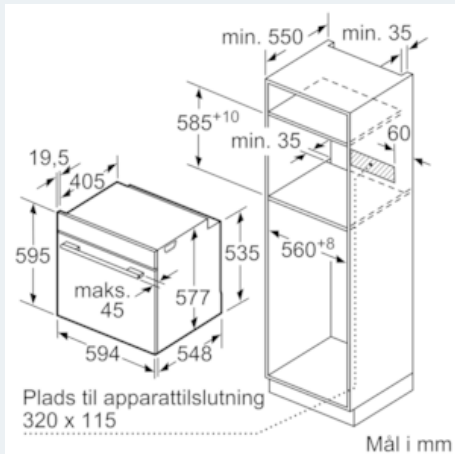
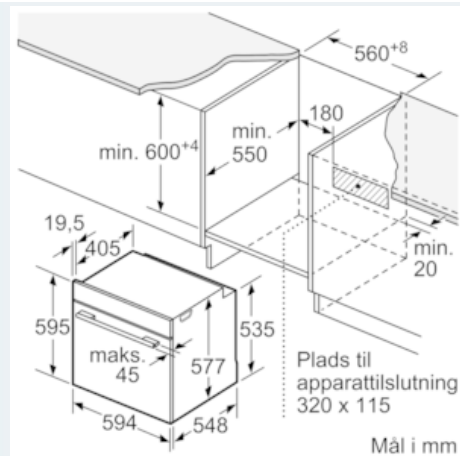
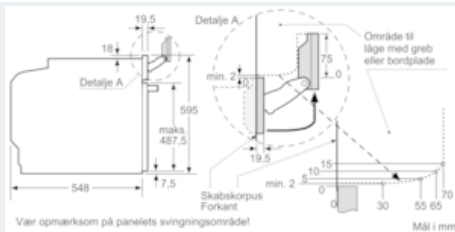
- ecoClean Plus rengøring på sider, bagvæg, loft
- LED-belysning, ovnbelysningen kan slukkes
- Yderligere funktioner: afkalkningsprogram, kogepunktskontrol, Tørrefunktion
- Automatisk lynopvarmning
- Vandtank til 1 l vand
- Indikator for tom vandtank
- Ovn med teleskopudtræk, 3 niveauer, med stopfunktion
- Indbygget køleblæser

Miljø og sikkerhed

- Fronttemperatur maks. 40°C
- Øvrige sikkerhedsfunktioner: Børnesikring med nøglefunktion, sikkerhedsafbryder for bageovn, restvarmeindikering, starttaste, lågeafbryder

iQ700
Indbygningsovn med 100% damp
stål, sort
HS858GXS1

Stregtegninger



Hvis apparatet bygges ind under en kogesektion, skal følgende bordplade-tykkelse (i givet fald inkl. underkonstruktion) overholdes.

Kogesektions- type	min. bordplade- tykkelse	
Induktions- kogesektion	overflade- monteret	planlimning
	37 mm	38 mm
Fuldfladeinduktions- kogesektion	47 mm	48 mm
Gasblus	30 mm	38 mm
Elektrisk kogesektion	27 mm	30 mm