

iQ700, Indbygningsovn med dampfunktion, 60 x 60 cm, Sort HR736G1B1



A+



Den smarte ovn med ovnassistent med stemmestyring til intuitiv programindstilling.

- ✓ cookControl Pro: Fantastiske resultater, uanset hvilken ny opskrift du afprøver.
- ✓ Ovnassistent med stemmestyring: Vælger automatisk det helt rigtige program.
- ✓ ecoClean gør rengøringen let og ubesværet. En speciel belægning på bagvæggen opløser fedt og reducerer lugten betydeligt.
- ✓ humidClean Plus: Hurtig rengøring af snavs og madrester, der blødgøres med damp af sæbevand. Så er de nemmere at tørre væk.
- ✓ pulseSteam: dampfunktion der giver et sprødt og saftigt resultat.

Udstyr

Teknisk data

Type af installation: Indbyggede
 Integreret rengøringsystem: ecoClean rengøring, Hydrolytisk
 Nichemål ved indbygning (H x B x D): 585-595 x 560-568 x 550 mm
 Produktmål (HxBxD):595 x 594 x 548 mm
 Dimension af pakket produkt:675 x 660 x 690 mm
 Kontrolpanelmateriale: Glas
 Dørmateriale: Glas
 Nettovægt:41.4 kg
 Anvendelig volumen (af hulrum): 71 l
 Varmeelementtype: Genopvarmning med damp, 4D-varmluft, Stor grill, skånsom varmluft, Lille grill, Over-/undervarme, Konventionel varme skånsom, Pizzaindstilling, Skånsom tilberedning ved lav temperatur, Optønings program, Undervarme, Varmluft/Impulsgrill, Forvarmning, Holde-varm-funktion
 Temperaturkontrol: elektronisk
 Antal indvendige lamper: 1
 Længde på elledning: 120.0 cm
 EAN-kode: 4242003902417
 Antal hulrum - (2010/30/EF): 1
 Energiklasse: A+
 Energy consumption per cycle conventional (2010/30/EC):0.87 kWh/cycle
 Energy consumption per cycle forced air convection (2010/30/EC): 0.69 kWh/cycle
 Energieffektivitetsindeks - NY (2010/30/EF): 81.2 %
 Tilslutningseffekt: 3600 W
 Strømstyrke: 16 A
 Elementspænding:220-240 V
 Frekvens: 50; 60 Hz
 Stiktype: Schukostik med jord
 Medleveret tilbehør: 1 x Emaljeret bageplade, 1 x Stegerist, 1 x Universalpande



Medfølgende tilbehør

1 x Emaljeret bageplade, 1 x Stegerist, 1 x Universalpande

Tilbehør

HZ327000 Pizzasten med brødspade af bøgetræ, HZ32WA00
 Trådløst stegetermometer 150x19x52 mm, HZ530000 2 halve bageplader emaljeret, HZ531010 Bagepande anti-stick belægning, HZ532010 Bradepande anti-stick belægning, HZ538000 varioClip teleskopudtræk 1 niveau, HZ617000 Pizzaform 35 cm Ø, HZ629070 Air Fry og grill rist, HZ631070 Bageplade, emaljeret, tåler pyrolyse, HZ632070 Bradepande, tåler pyrolyse, HZ633001 Låg til profi bradepande, HZ633070 Profi bradepande, tåler pyrolyse, HZ633073 Profi bradepande, HZ634000 Bage- og stegerist, HZ635000 Barbecuesæt, HZ66X650 Dekorationsliste, HZ915003 Stegeso i glas 5,4 liter, HZG0AS00 ;, HZ636000 Glasbradepande, HZ638000 varioClip teleskopudtræk 1 niveau, HZ664000 Bage- og stegerist t/damp

iQ700, Indbygningsovn med dampfunktion, 60 x 60 cm, Sort HR736G1B1

Udstyr

Ovnstype / Ovnfunktioner

- Ovn med 19 opvarmningsmåder: 4D-varmluft, Over-/undervarme, varmluft/impulsgrill, stor variogrill, lille variogrill, Pizzafunktion, coolStart, undervarme, langtidstegning, Forvarmning af tallerkener, Holde varm, skånsom varmluft, skånsom tilberedning, pulseSteam – damptilførsel for de bedste resultater - Kan kombineres med forskellige ovnfunktioner (se manual for mere detaljeret information), genopvarmning, hævning, varmluftgrill, Varmning + damp, 4D varmluft + damp, over-/undervarme
- Temperaturinterval 30 °C - 300 °C
- Ovnvolumen: 71 l

Teleskopskinner/Ribber

- Antal ribber: 5 stk
- Teleskopudtræk kan eftermonteres

Design

- touchControl betjening
- Ovnrum: antracit emalje

Rengøring

- ecoClean på bagvæggen
- Hydrolyse-program
- Fuldt glas i inderdøren

Komfort

- Ovn Assistant med stemmestyring
- TFT-Touchdisplay Plus
- Elektronikur
- Temperaturforslag
- Opvarmningskontrol Aktuel temperaturvisning
- softMove for dæmpet åbning og lukning af ovnlåge
- cookControl Pro
- Automatisk lynopvarmning
- coolStart tilbereder frossen mad hurtigere - vælg den højeste anbefalte temperatur og tid, som er angivet på emballagen og tryk start. Forvarmning er ikke nødvendig.
- steam boost -tilfør intensiv damp i 3 minutter ved et knaptryk.
- Forskellige valgbare intensitetsniveauer for damp: steam level high, steam level low, steam level middle
- ovnbelysningen kan slukkes, LED-belysning
- Indikator for tom vandtank
- Dampgeneratorens placering er uden for ovnrømmet
- Indbygget køleblæser
- Home Connect: trådløs betjening via smartphone eller tablet

Tilbehør

- 1 x Emaljeret bageplade, 1 x Stegerist, 1 x Universalpande

Miljø og sikkerhed

- Dørtemperatur på front maks. 40°C
- Tredobbelt glasdør: CoolTouch dør
- Øvrige sikkerhedsfunktioner: Børnesikring med nøglefunktion, restvarmeindikering, sikkerhedsafbryder for bageovn,

start-/stopagent, lågeafbryder, mekanisk dørlås

Teknisk info

- Længde på ledning: 120 cm
- Nominel spænding 220-240 V
- Samlet tilslutningseffekt el: 3.6 kW
- Energiklasse (iht. EU Nr. 65/2014): A+
- Energiforbrug i standard drift:0.87 kWh
- Energiforbrug i varmluftdrift:0.69 kWh
- Antal ovnrøm: 1 Varmekilde: elektrisk Volume ovnrøm:71 l

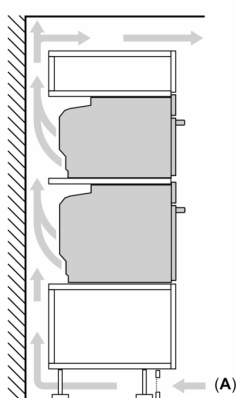
Dimensioner

- Mål på produktet (h x b x d): 595 mm x 594 mm x 548 mm
- Nichemål (h x b x d): 585 mm - 595 mm x 560 mm - 568 mm x 550 mm
- Se venligst indbygningsmålene i stregtegningerne.

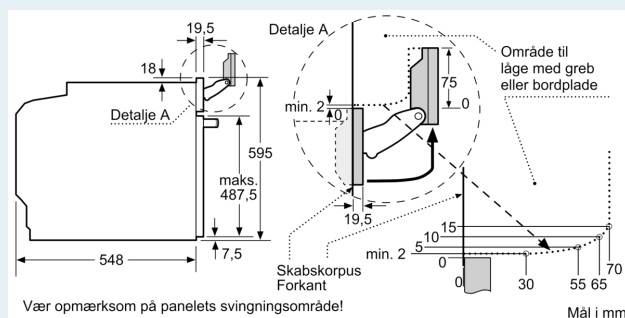
iQ700, Indbygningsovn med dampfunktion, 60 x 60 cm, Sort HR736G1B1

Stregtegninger

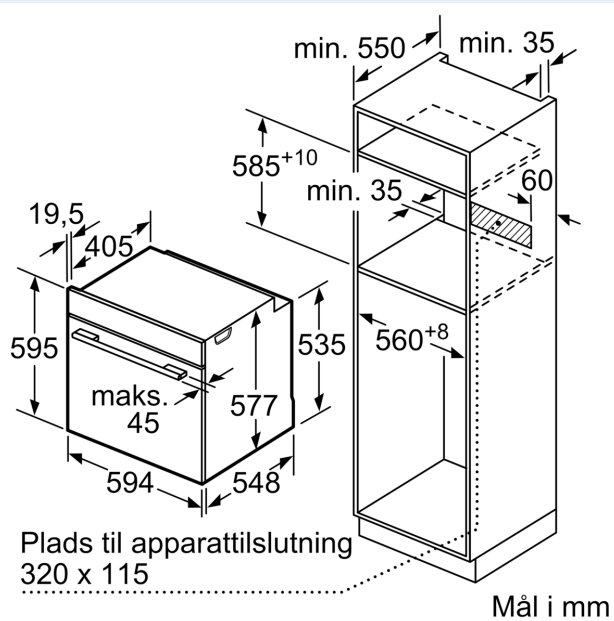
Indbygning af to apparater over hinanden
Ventilationsåbning



A: Luftindtag $\geq 200 \text{ cm}^2$



Mål i mm



Mål i mm

Hvis apparatet bygges ind under en kogesektion, skal følgende bordplade-tykkelse (i givet fald inkl. underkonstruktion) overholdes.

Kogesektions- type	min. bordplade- tykkelse	
	overflade- monteret	planlimning
Induktions- kogesektion	37 mm	38 mm
Fuldfladeinduktions- kogesektion	47 mm	48 mm
Gasblus	30 mm	38 mm
Elektrisk kogesektion	27 mm	30 mm

Stregtegninger

