

**iQ500, Indbygningsovn med  
dampfunktion, 60 x 60 cm,  
Rustfrit stål  
HR379G5S0**



**Medfølgende tilbehør**

1 x Emaljeret bageplade, 1 x Stegerist, 1 x Universalpande

**Tilbehør**

HZ327000 Pizzasten med brødspade af bøgetræ, HZ32WA00 Trådløst stegertermometer 150x19x52 mm, HZ531010 Bagepande anti-stick belægning, HZ532010 Bradepande anti-stick belægning, HZ538000 varioClip teleskopudtræk 1 niveau, HZ617000 Pizzaform 35 cm Ø, HZ631070 Bageplade, emaljeret, tåler pyrolyse, HZ632070 Bradepande, tåler pyrolyse, HZ634000 Bage- og stegerist, HZ638000 varioClip teleskopudtræk 1 niveau, HZ664000 Bage- og stegerist t/damp, HZ66X650 Dekorationsliste, HZ915003 Stegeso i glas 5,4 liter, HZG0AS00 :

Med denne innovative ovn fra Siemens kan du forkorte tilberedningstiden med lynopvarmningen, eller hurtigt tilberede frosne madretter med coolStart funktionen, og rengøringen sker helt automatisk med activeClean® - pyrolytisk selvrens.

- ✓ activeClean® – pyrolytisk selvrens.
- ✓ Forbedr dine bageresultater - hotAir Steam
- ✓ roastingSensor – det præcise og pålidelige stegertermometer, der giver dig ultramøre og velsmagende stege.
- ✓ cookControl40 - Forudindstillede automatiske programmer der sikrer de bedste resultater.
- ✓ 3D hotAir Plus – jævn fordeling af varmen i op til tre forskellige niveauer giver dig perfekte resultater.

**Udstyr**

**Teknisk data**

Type af installation: ..... Indbyggede  
 Integreret rengøringsystem: .....Pyrolytisk+Hydrolytisk  
 Nichemål ved indbygning (H x B x D): 585-595 x 560-568 x 550 mm  
 Produktmål (HxBxD): .....595 x 594 x 548 mm  
 Dimension af pakket produkt: .....675 x 660 x 690 mm  
 Kontrolpanelmateriale: ..... Glas  
 Dørmateriale: ..... Glas  
 Nettovægt: .....38.5 kg  
 Anvendelig volumen (af hulrum): ..... 71 l  
 Varmeelementtype: Stor grill, skånsom varmluft, Varmluft, Intensiv bagning, Lille grill, Over-/undervarme, Pizzaindstilling, Skånsom tilberedning ved lav temperatur, Optønings program, Undervarme, Varmluft/Impulsgrill, Forvarmning, Holde-varm-funktion  
 Temperaturkontrol: ..... elektronisk  
 Antal indvendige lamper: ..... 1  
 Længde på elledning: ..... 120.0 cm  
 EAN-kode: ..... 4242003946954  
 Antal hulrum - (2010/30/EF): ..... 1  
 Energiklasse: ..... A  
 Energy consumption per cycle conventional (2010/30/EC): .....0.99 kWh/cycle  
 Energy consumption per cycle forced air convection (2010/30/EC): 0.81 kWh/cycle  
 Energieffektivitetsindeks - NY (2010/30/EF): ..... 95.3 %  
 Tilslutningseffekt: ..... 3600 W  
 Strømstyrke: ..... 16 A  
 Elementspænding: .....220-240 V  
 Frekvens: ..... 50; 60 Hz  
 Stiktype: ..... Schukostik med jord  
 Medleveret tilbehør: .....1 x Emaljeret bageplade, 1 x Stegerist, 1 x Universalpande



**iQ500, Indbygningsovn med  
dampfunktion, 60 x 60 cm,  
Rustfrit stål  
HR379G5S0**

Udstyr

**Ovnstype / Ovnfunktioner**

- 14 ovnfunktioner: 3D varmluft plus, Over-/undervarme, varmluft/impulsgrill, stor variogrill, lille variogrill, Pizzafunktion, coolStart, undervarme, Intensivvarme, langtidstegning, Forvarmning af tallerkener, Holde varm, skånsom varmluft, varmluft og damp
- Temperaturinterval 30 °C - 275 °C
- Ovnvolumen: 71 l

**Teleskopskinner/Ribber**

- Antal ribber: 5 stk
- varioClip teleskopskinner (1 niveau), med stopfunktion

**Design**

- Drejevælger, Cylinderknapper, Forsænkbare(e) betjeningsknap(per)
- Ovnrum: antracit emalje

**Rengøring**

- activeClean® - pyrolytisk selvrens
- Fuldt glas i inderdøren

**Komfort**

- TFT Touchdisplay Plus
- Elektronikur
- Temperaturforslag
- Opvarmningskontrol Autostart Aktuel temperaturvisning cookControl Sabbatfunktion Stegetermometer
- cookControl, 40 - automatikprogrammer til individuelle retter
- softClose - dæmpet lukning af ovnlågen, softMove for dæmpet åbning og lukning af ovnlåge
- Stanggreb
- cookControl
- roastingSensor
- Automatisk lynopvarmning
- coolStart tilbereder frossen mad hurtigere - vælg den højeste anbefalte temperatur og tid, som er angivet på emballagen og tryk start. Forvarmning er ikke nødvendig.
- ovnbelysningen kan slukkes, Halogenbelysning
- Vandskål med 250 ml volume
- Indbygget køleblæser
- Informationstaste

**Tilbehør**

- 1 x Stegerist, 1 x Emaljeret bageplade, 1 x Universalpande

**Miljø og sikkerhed**

- Dørtemperatur på front maks. 30°C
- Lav dørtemperatur mens pyrolyse er i gang.
- Firedobbelt glasdør: CoolTouch dør
- Øvrige sikkerhedsfunktioner: Børnesikring med nøglefunktion, restvarmeindikering, sikkerhedsafbryder for bageovn, lågeafbryder, elektronisk dørlås

**Teknisk info**

- Længde på ledning: 120 cm
- Nominel spænding 220-240 V
- Samlet tilslutningseffekt el: 3.6 kW
- Energiklasse (iht. EU Nr. 65/2014): A
- Energiforbrug i standard drift:0.99 kWh

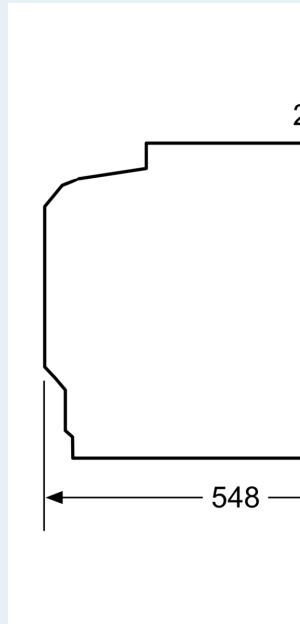
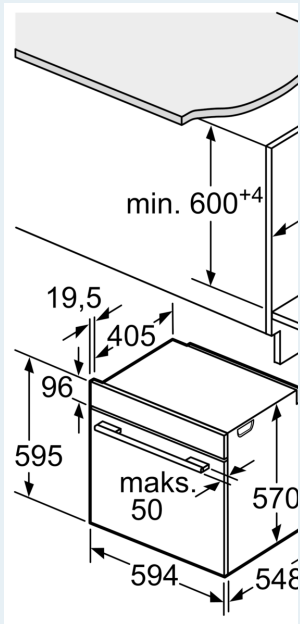
- Energiforbrug i varmluftsdrift:0.81 kWh
- Antal ovnrør: 1 Varmekilde: elektrisk Volume ovnrør:71 l

**Dimensioner**

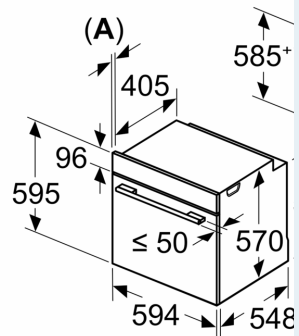
- Mål på produktet (h x b x d): 595 mm x 594 mm x 548 mm
- Nichemål (h x b x d): 585 mm - 595 mm x 560 mm - 568 mm x 550 mm
- Se venligst indbygningsmålene i stregtegningerne.

iQ500, Indbygningsovn med  
dampfunktion, 60 x 60 cm,  
Rustfrit stål  
HR379G5S0

Stregtegninger



Mål i mm



A: 19,5 mm  
B: Plads til tilslutning af  
mm

Indbygning med en kø

