

iQ700, Indbygningsovn med mikro og dampskud, 60 x 60 cm, Sort HN978GQB1



Medfølgende tilbehør

1 x Emaljeret bageplade, 1 x Stegerist, 1 x Universalpande

Tilbehør

HZ629070 Air Fry og grill rist, HZ631070 Bageplade, emaljeret, tåler pyrolyse, HZ632070 Bradepande, tåler pyrolyse, HZ633001 Låg til profi bradepande, HZ633070 Profi bradepande, tåler pyrolyse, HZ633073 Profi bradepande, HZ634000 Bage- og stegerist, HZ635000 Barbecuesæt, HZ636000 Glasbradepande, HZ664000 Bage- og stegerist t/damp, HZ66X650 Dekorationsliste, HZ6BMA00 Mellembund t/ovmontering iQ700, HZ915003 Stegeso i glas 5,4 liter, HZG0AS00 :, HZ327000 Pizzasten med brødspade af bøgetræ, HZ531010 Bagepande anti-stick belægning, HZ532010 Bradepande anti-stick belægning, HZ617000 Pizzaform 35 cm Ø

Den intelligente varioSpeed-mikrobølgeovn med individuel bruning og kamera, ovnassistent med stemmestyring og activeClean for nem ovnrensning.

- ✓ Individuel bruning med kamera: Se frem til perfekt bruning hver gang.
- ✓ TFT-Touchdisplay Pro: Den store touchfarveskærm, der er nem at betjene.
- ✓ cookControl Pro: Fantastiske resultater, uanset hvilken ny opskrift du afprøver.
- ✓ Ovnassistent med stemmestyring: Vælger automatisk det helt rigtige program.
- ✓ activeClean®: Det automatiske, selvrensende ovnsystem.

Udstyr

Teknisk data

Type af mikroovn: Kombination af mikro og ovn
 Kontroltype: elektronisk
 Produktmål (HxBxD): 595 x 594 x 548 mm
 Mål ovnrum (H x B x D): 357.0 x 480 x 392.0 mm
 Længde på elledning: 120.0 cm
 Nettovægt: 49.5 kg
 Bruttovægt: 52.7 kg
 EAN-kode: 4242003902394
 Maksimal effekt: 800 W
 Tilslutningseffekt: 3600 W
 Strømstyrke: 16 A
 Elementspænding: 220-240 V
 Frekvens: 50; 60 Hz
 Stiktype: Schukostik med jord
 Medleveret tilbehør: 1 x Emaljeret bageplade, 1 x Stegerist, 1 x Universalpande



iQ700, Indbygningsovn med mikro og dampskud, 60 x 60 cm, Sort HN978GQB1

Udstyr

Ovnstype / Ovnfunktioner

- Indbygovn mikro/dampskud 67l m/disp. HC med 27 varmfunktioner: 4D-varmluft, Over-/undervarme, varmluft/impulsgrill, stor variogrill, lille variogrill, Pizzafunktion, coolStart, undervarme, Intensivvarme, langtidstegning, Forvarmning af tallerkener, Tørring, Holde varm, skånsom varmluft, skånsom tilberedning, pulseSteam – damptilførsel for de bedste resultater - Kan kombineres med forskellige ovnfunktioner (se manual for mere detaljeret information), genopvarmning, hævning, varmluftsgrill, Varmning + damp, 4D varmluft + damp, over-/undervarme, 4D varmluft + mikrobølger, Over-/undervarme + mikrobølger, grill + mikrobølger, grill halv bredde + mikrobølger, varmluftsgrill + mikrobølger
- Max. effekt: 800 W; 5 mikrobølge effekter indstillinger (90 W, 180 W, 360 W, 600 W, boost) med Inverter
- Intelligent inverter-teknologi: den maksimale effekt reguleres til 600 watt over længere tid.
- Temperaturinterval 30 °C - 300 °C
- Ovnvolumen: 67 l

Teleskopskinner/Ribber

- Antal ribber: 5 stk
- Teleskopudtræk, 1-niveau, Standard udtræk, kan bruges med pyrolyse

Design

- blackSteel Design
- touchControl betjening
- studioLine glashåndtag
- Ovnrum: antracit emalje

Rengøring

- activeClean® - pyrolytisk selvrens
- Hydrolyse-program

Komfort

- Ovn Assistant med stemmestyring
- TFT-Touchdisplay Pro
- Elektronikur
- Temperaturforslag
- Opvarmningskontrol Aktuel temperaturvisning remaining time prediction Stegetermometer
- softClose - dæmpet lukning af ovnlågen, softMove for dæmpet åbning og lukning af ovnlåge
- softMove for dæmpet åbning og lukning af ovnlåge
- cookControl Pro
- Bruningsdetektering med kamera
- roastingSensor Plus - temperaturføler fortæller den forventet resterende tid.
- bakingSensor Plus, bagesensor
- Automatisk lynopvarmning
- coolStart tilbereder frossen mad hurtigere - vælg den højeste

anbefalte temperatur og tid, som er angivet på emballagen og tryk start. Forvarmning er ikke nødvendig.

- steam boost -tilføj intensiv damp i 3 minutter ved et knaptryk.
- Forskellige valgbare intensitetsniveauer for damp: steam level high, steam level low, steam level middle
- ovnbelysningen kan slukkes, LED-belysning
- Indikator for tom vandtank
- Dampgeneratorens placering er uden for ovnrummet
- Indbygget køleblæser
- Home Connect: trådløs betjening via smartphone eller tablet

Tilbehør

- 1 x Emaljeret bageplade, 1 x Stegerist, 1 x Universalpande

Miljø og sikkerhed

- Dørtemperatur på front maks. 30°C
- Firedobbelt glasdør: CoolTouch dør
- Øvrige sikkerhedsfunktioner: Børnesikring med nøglefunktion, restvarmeindikering, sikkerhedsafbryder for bageovn, start-/stopagent, lågeafbryder, elektronisk dørlås, mekanisk dørlås

Teknisk info

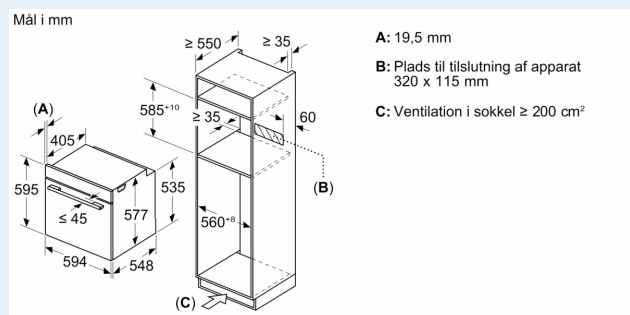
- Længde på ledning: 120 cm
- Nominel spænding 220-240 V
- Samlet tilslutningseffekt el: 3.6 kW

Dimensioner

- Mål på produktet (h x b x d): 595 mm x 594 mm x 548 mm
- Nichemål (h x b x d): 585 mm - 595 mm x 560 mm - 568 mm x 550 mm
- Se venligst indbygningsmålene i stregtegningerne.

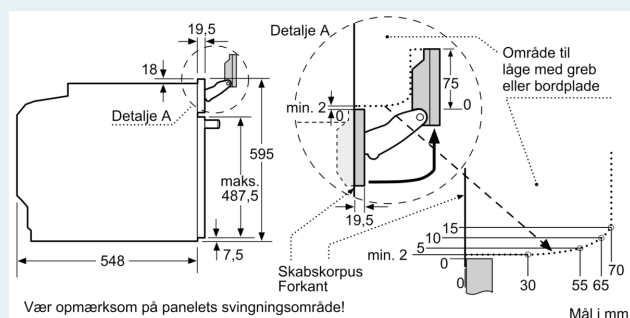
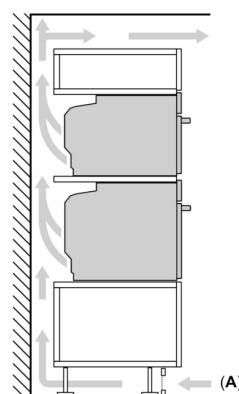
iQ700, Indbygningsovn med mikro og dampskud, 60 x 60 cm, Sort HN978GQB1

Stregtegninger



Indbygning af to apparater over hinanden

Ventilationsåbning



Hvis apparatet bygges ind under en kogesektion, skal følgende bordplade-tykkelse (i givet fald inkl. underkonstruktion) overholdes.

Kogesektions- type	min. bordplade- tykkelse	
	overflade- monteret	planlimning
Induktions- kogesektion	37 mm	38 mm
Fuldfladeinduktions- kogesektion	47 mm	48 mm
Gasblus	30 mm	38 mm
Elektrisk kogesektion	27 mm	30 mm

Stregtegninger

