

iQ700, Indbygningsovn med mikrofunktion, 60 x 60 cm, Hvid HM876GDW6S



Medfølgende tilbehør

1 x Emaljeret bageplade, 1 x Stegerist, 1 x Universalpande

Tilbehør

HZ327000 Pizzasten med brødspade af bøgetræ, HZ531010 Bagepande anti-stick belægning, HZ532010 Bradepande anti-stick belægning, HZ617000 Pizzaform 35 cm Ø, HZ625071 Grill rist, HZ631070 Bageplade, emaljeret, tåler pyrolyse, HZ632070 Bradepande, tåler pyrolyse, HZ633001 Låg til profi bradepande, HZ633070 Profi bradepande, tåler pyrolyse, HZ634080 Bage- og stegerist, mikro, HZ636000 Glasbradepande, HZ664000 Bage- og stegerist t/damp, HZ66X650 Dekorationsliste, HZ6BMA00 Mellembund t/ovnmontering IQ700, HZ915003 Stegeso i glas 5,4 liter

Kombiovn med mikrofunktion og varioSpeed som forkorter tilberedningstiden med op til 50%. activeClean® pyrolytisk selvrens gør rengøringen nem og enkel, og ovnen kan fjernbetjenes med appen Home Connect.

- ✓ varioSpeed – klar madlavningen op til 50 % hurtigere.
- ✓ fastPreheat – varmer din ovn op på et øjeblik. coolStart – tilbereder frostvarer helt uden forvarmning.
- ✓ activeClean® – pyrolytisk selvrens.
- ✓ Home Connect – styr dit smarte køkken med vores brugervenlige app.
- ✓ cookControl Plus – tag din madlavning til det næste niveau.

Udstyr

Teknisk data

Type af mikroovn: Kombination af mikro og ovn
 Kontroltype: elektronisk
 Produktmål (HxBxD): 595 x 594 x 548 mm
 Mål ovnrum (H x B x D): 357.0 x 480 x 392.0 mm
 Længde på elledning: 120.0 cm
 Nettovægt: 45.0 kg
 Bruttovægt: 48.2 kg
 EAN-kode: 4242003789674
 Maksimal effekt: 800 W
 Tilslutningseffekt: 3600 W
 Strømstyrke: 16 A
 Elementspænding: 220-240 V
 Frekvens: 50; 60 Hz
 Stiktype: Schukostik med jord
 Medleveret tilbehør: 1 x Emaljeret bageplade, 1 x Stegerist, 1 x Universalpande



iQ700, Indbygningsovn med mikrofunktion, 60 x 60 cm, Hvid HM876GDW6S

Udstyr

Ovnstype / Ovnfunktioner

- Ovnvolumen: 67 l
- 13 ovnfunktioner: 4D-varmluft, stor variogrill, øko varmluft, lille variogrill, Over-/undervarme, Over-/undervarme eco, Pizzafunktion, langtidstegning, coolStart, undervarme, varmluft/impulsgrill, Forvarmning af tallerkener, Holde varm
- Yderligere opvarmningsmetoder: mikrofunktion, varmluft i kombination med mikrofunktion - op til 50% hurtigere tilberedning
- Intelligent inverter-teknologi: den maksimale effekt reguleres til 600 watt over længere tid.
- cookControl Plus - automatikprogrammer med individuelle anbefalinger og vejledning til et perfekt resultat
- roastingSensor Plus - stegetermometer med 3 målepunkter

Design

- TFT-farve- og tekstdisplay med touch-kontrolknapper
- Elektronikur
- Ovnrum: antracit emalje

Komfort

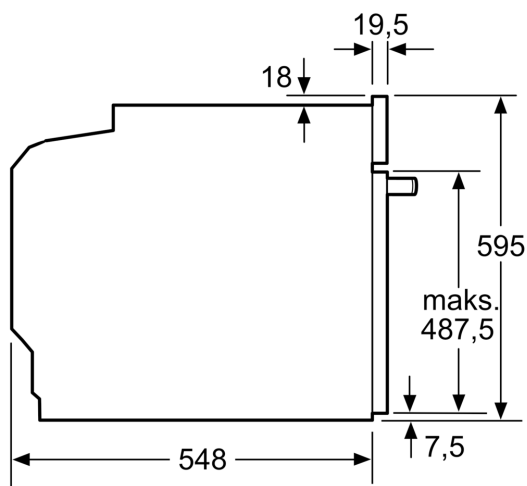
- Home Connect: trådløs betjening via smartphone eller tablet
- activeClean® - pyrolytisk selvrens
- ovnbelysningen kan slukkes, LED-belysning
- Automatisk lynopvarmning
- softClose - dæmpet lukning af ovnlågen, softMove for dæmpet åbning og lukning af ovnlåge
- Indbygget køleblæser

Miljø og sikkerhed

- Øvrige sikkerhedsfunktioner: Børnesikring med nøglefunktion, restvarmeindikering, sikkerhedsafbryder for bageovn, start-/stopagent, lågeafbryder, elektronisk dørlås, mekanisk dørlås

iQ700, Indbygningsovn med mikrofunktion, 60 x 60 cm, Hvid HM876GDW6S

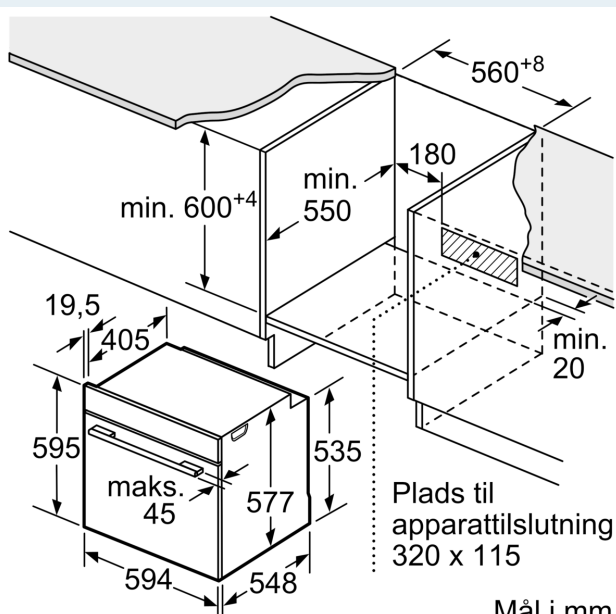
Stregtegninger



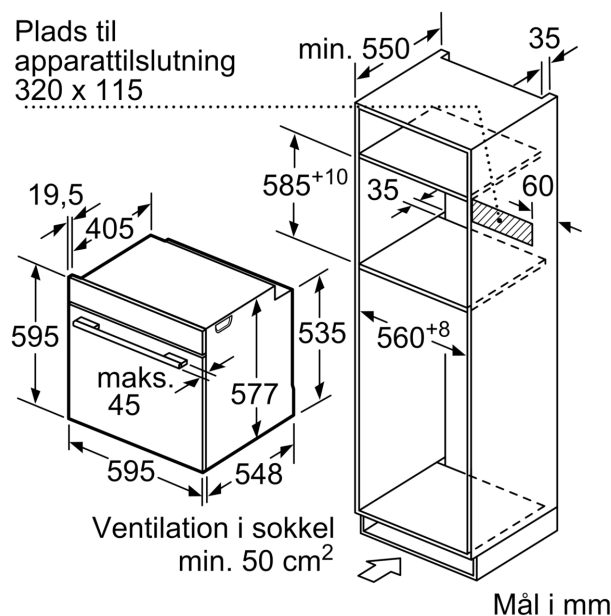
Mål i mm

Hvis apparatet bygges ind under en kogesektion, skal følgende bordplade-tykkelse (i givet fald inkl. underkonstruktion) overholdes.

Kogesektions- type	min. bordplade- tykkelse	
	overflade- monteret	planlimning
Induktions- kogesektion	37 mm	38 mm
Fuldfladeinduktions- kogesektion	47 mm	48 mm
Gasblus	30 mm	38 mm
Elektrisk kogesektion	27 mm	30 mm



Mål i mm



Mål i mm