

iQ700, Indbygningsovn med mikrofunktion, 60 x 60 cm, Sort HM776G1B1B



- ✓ TFT-Touchdisplay Plus: Den tydelige touchskærm, der gør det nemt og intuitivt at styre din ovn..
- ✓ cookControl Pro: Fantastiske resultater, uanset hvilken ny opskrift du afprøver.
- ✓ Ovnassistent med stemmestyring: Vælger automatisk det helt rigtige program.
- ✓ humidClean Plus: Hurtig rengøring af snavs og madrester, der blødgøres med damp af sæbevand. Så er de nemmere at tørre væk.
- ✓ Home Connect med fjernstyring og overvågning: Lås op for din smarte ovns fulde potentiale.

Udstyr

Teknisk data

| | |
|-------------------------------|---|
| Type af mikroovn: | Kombination af mirko og ovn |
| Kontroltype: | elektronisk |
| Produktmål (HxBxD): | 595 x 594 x 548 mm |
| Mål ovnrum (H x B x D): | 357.0 x 480 x 392.0 mm |
| Længde på elledning: | 120.0 cm |
| Nettovægt: | 43.9 kg |
| Bruttovægt: | 47.0 kg |
| EAN-kode: | 4242003902219 |
| Maksimal effekt: | 800 W |
| Tilslutningseffekt: | 3600 W |
| Strømstyrke: | 16 A |
| Elementspænding: | 220-240 V |
| Frekvens: | 50; 60 Hz |
| Stiktype: | Uden stik (elektrisk tilslutning af elektriker) |
| Medleveret tilbehør: | 2 x Stegerist, 1 x Universalpande |



Medfølgende tilbehør

2 x Stegerist, 1 x Universalpande

Tilbehør

HZ633073 Profi bradepande, HZ634000 Bage- og stegerist, HZ635000 Barbecuesæt, HZ636000 Glasbradepande, HZ664000 Bage- og stegerist t/damp, HZ66X650 Dekorationsliste, HZ915003 Stegeso i glas 5,4 liter, HZ327000 Pizzasten med brødspade af bøgetræ, HZ530000 2 halve bageplader emaljeret, HZ531010 Bagepande anti-stick belægning, HZ532010 Bradepande anti-stick belægning, HZ617000 Pizzaform 35 cm Ø, HZ629070 Air Fry og grill rist, HZ631070 Bageplade, emaljeret, tåler pyrolyse, HZ632070 Bradepande, tåler pyrolyse, HZ633001 Låg til profi bradepande, HZ633070 Profi bradepande, tåler pyrolyse

iQ700, Indbygningsovn med mikrofunktion, 60 x 60 cm, Sort HM776G1B1B

Udstyr

Ovnstype / Ovnfunktioner

- Ovn med 19 opvarmningsmåder: 4D-varmluft, Over-/undervarme, varmluft/impulsgrill, stor variogrill, lille variogrill, Pizzafunktion, coolStart, undervarme, langtidstegning, Forvarmning af tallerkener, Holde varm, skånsom varmluft, skånsom tilberedning, mikrofunktion, 4D varmluft + mikrobølger, Over-/undervarme + mikrobølger, grill + mikrobølger, grill halv bredde + mikrobølger, varmluftsgrill + mikrobølger
- Max. effekt: 800 W; 5 mikrobølge effekter indstillinger (90 W, 180 W, 360 W, 600 W, boost) med Inverter
- Intelligent inverter-teknologi: den maksimale effekt reguleres til 600 watt over længere tid.
- Temperaturinterval 30 °C - 300 °C
- Ovnvolumen: 67 l

Teleskopskinner/Ribber

- Antal ribber: 5 stk

Design

- touchControl betjening
- Ovnrum: antracit emalje

Rengøring

- activeClean® - pyrolytisk selvrens
- Hydrolyse-program

Komfort

- Ovn Assistant med stemmestyring
- TFT-Touchdisplay Plus
- Elektronikur
- Temperaturforslag
- Opvarmningskontrol Aktuel temperaturvisning
- softClose - dæmpet lukning af ovnlågen, softMove for dæmpet åbning og lukning af ovnlåge
- softMove for dæmpet åbning og lukning af ovnlåge
- cookControl Pro
- Automatisk lynopvarmning
- coolStart tilbereder frossen mad hurtigere - vælg den højeste anbefalte temperatur og tid, som er angivet på emballagen og tryk start. Forvarmning er ikke nødvendig.
- ovnbelysningen kan slukkes, LED-belysning
- Indbygget køleblæser
- Home Connect: trådløs betjening via smartphone eller tablet

Tilbehør

- 2 x Stegerist, 1 x Universalpande

Miljø og sikkerhed

- Dørtemperatur på front maks. 30°C
- Firedobbelt glasdør: CoolTouch dør
- Øvrige sikkerhedsfunktioner: Børnesikring med nøglefunktion, restvarmeindikering, sikkerhedsafbryder for bageovn, start-/stopagent, lågeafbryder, elektronisk dørlås

Teknisk info

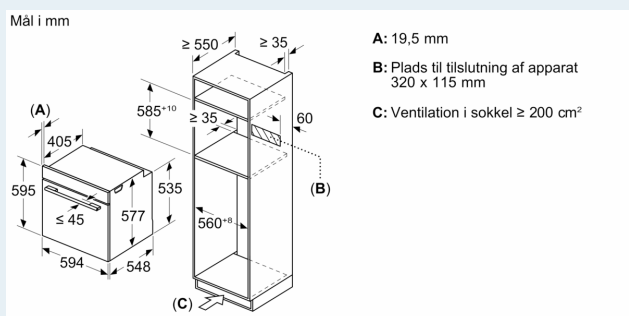
- Længde på ledning: 120 cm
- Nominel spænding 220-240 V
- Samlet tilslutningseffekt el: 3.6 kW

Dimensioner

- Mål på produktet (h x b x d): 595 mm x 594 mm x 548 mm
- Nichemål (h x b x d): 585 mm - 595 mm x 560 mm - 568 mm x 550 mm
- Se venligst indbygningsmålene i stregtegningerne.

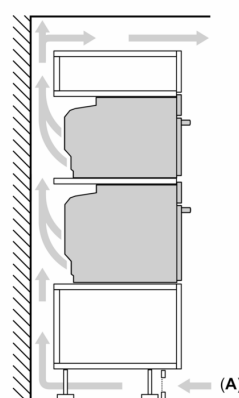
iQ700, Indbygningsovn med mikrofunktion, 60 x 60 cm, Sort HM776G1B1B

Stregtegninger

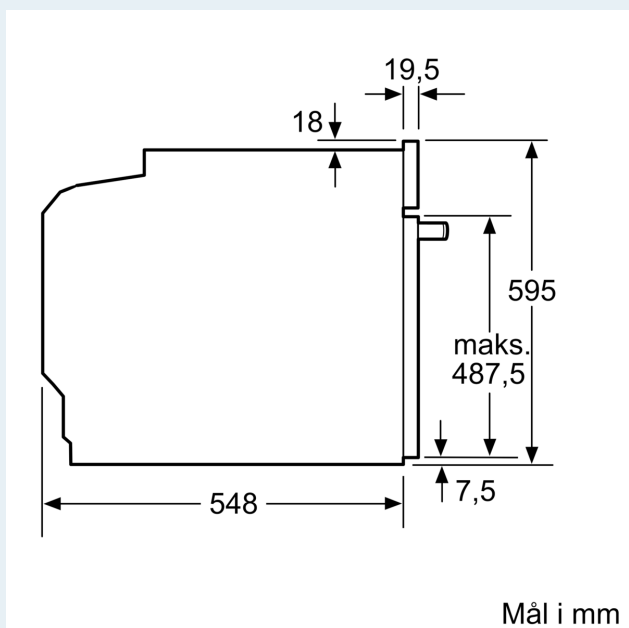


Indbygning af to apparater over hinanden

Ventilationsåbning



A: Luftindtag $\geq 200 \text{ cm}^2$



Hvis apparatet bygges ind under en kogesektion, skal følgende bordplade-tykkelse (i givet fald inkl. underkonstruktion) overholdes.

| Kogesektions- type | min. bordplade- tykkelse | |
|-------------------------------------|-----------------------------|-------------|
| | overflade- monteret | planlimning |
| Induktions- kogesektion | 37 mm | 38 mm |
| Fuldfladeinduktions- kogesektion | 47 mm | 48 mm |
| Gasblus | 30 mm | 38 mm |
| Elektrisk kogesektion | 27 mm | 30 mm |

Stregtegninger

